

froling

LISTE DES PRIX 2020 FRANCE

En vigueur à partir du 01.04.2020

besser heizen better
heating chauffer ris
Granulés heating c
riscaldare meglio b
besser heizen better
Bois bûches meglio
ter heating chauffer
chauffer mieux risc
Bois déchiqueté be
chauffer mieux risc
ser heizen better h
Systèmes chauffer
d'accumulateurs ri
besser heizen better
mieux riscaldare m
better heating au
re riscaldare m



NOUVEAU!

PE1/PE1c Pellet Ventouse concentrique

AVIS
TECHNIQUE



Numéro ATec: 14.2/18-2276_V2

UN GRAND NOM POUR LE CHAUFFAGE AU BOIS ET À LA BIOMASSE



L'ENTREPRISE FRÖLING : PIONNIERE DE L'INNOVATION D'ORIGINE AUTRICHIENNE

Depuis plus de 55 ans, Fröling est la marque de qualité pour le chauffage au bois et à la biomasse. Aujourd'hui, le nom Fröling est, au-delà des frontières de l'Europe, synonyme d'une technologie de chauffage hautement efficace, des besoins des particuliers jusqu'aux applications industrielles les plus exigeantes. Forts de notre expérience tirée de nos plus de 200 000 installations en service, dans la plage de puissance 7 à 1 500 kW et grâce à nos nombreuses innovations révolutionnaires et à notre stratégie de développement continu, nous sommes en mesure de proposer une gamme de produits unique.

En tant que fournisseur de systèmes complets de chauffage, nous sommes votre partenaire pour la définition de solutions système variées dans le monde entier. Qu'il s'agisse de conseil, de planification, de mise en œuvre en neuf ou en rénovation, ou d'assistance : Fröling vous accompagne dans tous vos projets.



Les prix en euros mentionnés sont les prix de vente en euros hors taxe. Les commandes d'une valeur d'au moins 3000 €, nets hors TVA sont livrées franco à l'adresse de commande (DAP/INCOTERM) Pour les commandes d'une valeur inférieure à 3000 €, nets hors TVA, les frais de transport sont facturés en fonction du poids et du volume des articles commandés. L'imputation rétroactive des réductions en euros éventuelles par rapport aux anciennes listes de prix en euros n'est pas autorisée. La marchandise livrée reste notre propriété jusqu'au règlement définitif des factures en cours.

Nos conditions générales de vente et de livraison mentionnées à la page 186 et à la page 187 s'appliquent.

La parution de cette liste des prix en euros rend caduques les listes de prix en euros, packs de prestations, offres et indications de prix en euros précédents.

Sous réserve de modifications de prix en euros et techniques.

Les chaudières à combustibles solides répondent aux exigences de la VO (UE) 2015/1189 relative à la directive sur l'écoconception.

Les réservoirs d'eau chaude répondent aux exigences de la VO (UE) 814/2013 relative à la directive sur l'écoconception.

Aide à la vente

Interlocuteur du service interne	4
Présentation Fröling APP	5
Systemes de chauffage a buches FRÖLING S1 Turbo - S3 Turbo - S4 Turbo	6

Chaudières à bûches 7

Chaudière à bûches S1 Turbo	15 - 20 kW	8
Chaudière à bûches S3 Turbo	20 - 45 kW	14
Chaudière à bûches S4 Turbo	22 - 60 kW	20

Données techniques:

S1 Turbo	10 - 11
S3 Turbo	16 - 17
S4 Turbo	22 - 23

Chaudières mixtes 25




Chaudière mixte SP Dual compact	15 - 20 kW	26
Chaudière mixte SP Dual	22 - 40 kW	30

Données techniques:

SP Dual compact	28 - 29
SP Dual	32 - 33

Modules d'extension	34
Accessoires	35

Chaudières à granulés 45

PE1 Pellet	7 - 35 kW	38
PE1 Pellet Unit	7 - 20 kW	44
PECO 	15 - 35 kW	48
PE1c Pellet 	15 - 22 kW	52
P4 Pellet	48 - 105 kW	56
P4 Pellet cascade	48 - 210 kW	56
PT4e 	120 - 250 kW	62



Systemes d'extraction	68 - 75
Accessoires	76

Modules d'extension et accessoires	78 - 79
------------------------------------	---------

Données techniques:

PE1 Pellet	40 - 41
PE1 Pellet Unit	46 - 47
PE1 eco	50 - 51
PE1c Pellet	54 - 55
P4 Pellet	58 - 61
PT4e	64 - 67

Chaudières à bois déchiqueté / Chaudières à granulés 83

T4e	20 - 60 kW	82
T4e	80 - 110 kW	88
T4e 	130 - 180 kW	92
T4e 	200 - 250 kW	96

Données techniques:

T4e	84 - 99
-----	---------

Modules d'extension et accessoires	100 - 101
Extracteurs de silo	106 - 105

Energiebox	112
Turbomat 150 - 500 kW	114 - 116
Lambdamat 750 - 1500 kW	118
Chaleur ET courant électrique CHP	120

Systeme de remplissage de silo 127

Vis de remplissage du silo 220	124
Vis de remplissage du silo 250	126
Systeme de remplissage de silo BFSV	128
Systeme de remplissage de silo BFSU	130
Systeme de remplissage de silo BFSV-H	132
Systeme de remplissage de silo BFSU-H	134
Données techniques	136
Systeme de soufflage pour silo BESH	138

Systemes d'accumulateurs 143

Accumulateur stratifié	140
Accumulateur stratifié solaire	144
Accumulateur stratifié hygiénique H2	148
Accumulateur stratifié solaire hygiénique H3	152
Accumulateur stratifié à module FW	156
Accumulateur solaire stratifié à module FW	160
Station d'eau douce FWS	164
Module de stratification, Station solaire	167
Accumulateur stratifié à bride	168
Accumulateur SL	170
Unicell NT-S	172

Données techniques:

Accumulateur stratifié	143
Accumulateur stratifié solaire	147
Accumulateur stratifié hygiénique H2	151
Accumulateur stratifié solaire hygiénique H3	155
Accumulateur stratifié à module FW	159
Accumulateur solaire stratifié à module FW	163

Divers

Exemples	176 - 179
Aide au montage	180
Mise en service	181
Contrats de garantie X2 - X7 - X7+ - X10	182
Formulaire	183 - 185
Conditions générales	186 - 187

Pour nous contacter

Rubrique Partenaires

Secure.froeling.com



Dans la rubrique Partenaires, vous trouverez tous les documents vous concernant, à commencer par les instructions d'utilisation et de montage, les listes de pièces détachées, les schémas hydrauliques, les mises à jour de logiciels ainsi que divers protocoles, les documents de planification, les CAD, les brochures, en outre : les derniers bulletins d'information, un support exclusif, du matériel publicitaire et d'image

DIRECTION :

Tél. : 03 88 19 32 69
Fax : 03 88 19 32 60
froeling@froeling.com

SERVICE ADMINISTRATION DES VENTES :

Tél. : 03 88 19 32 65
Tél. : 03 88 19 32 62
Fax : 03 88 19 32 60
froeling@froeling.com

SERVICE APRES VENTE PIECES DETACHEES :

Tél. : 03 88 19 32 63
Fax : 03 88 19 32 60
froeling@froeling.com

SERVICE TECHNIQUE :

Support technique	Tél. : 03 88 19 32 68
	Tél. : 03 88 19 32 66
Plannification intervention technique	Tél. : 03 88 19 32 64
	Tél. : 03 88 19 33 66
	Tél. : 03 88 19 ...
	Fax : 03 88 19 32 60

SERVICE COMMERCIAL :

Vous trouverez vos interlocuteurs correspondants à votre région sur notre site : www.froeling.com/fr

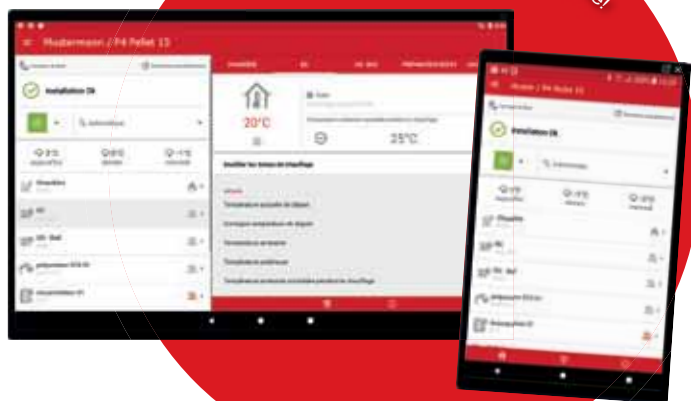


VOUS AVEZ TOUTES LES DONNÉES SOUS LA MAIN AVEC L' **APPLI FROLING**

L'appli Froling vous permet de contrôler et de piloter votre chaudière Froling en ligne, à tout moment et où que vous soyez. Vous pouvez lire ou modifier les valeurs d'état et régler les plus importants en toute simplicité et confort par Internet. Par ailleurs, vous pouvez définir le mode de transmission des messages d'état (SMS ou e-mail), par exemple lorsque le cendrier doit être vidé ou également en cas de message de défaut.

Les conditions sont de disposer d'une chaudière Froling (module logiciel principal à partir de la version V50.04 B05.16) avec écran tactile (à partir de la version V60.01 B01.34), d'une connexion Internet (bande large) et d'une tablette/d'un smartphone avec iOS ou Android. Après établissement de la connexion Internet et activation de la chaudière, il est possible d'accéder au système à tout moment et en tout lieu par un terminal compatible (téléphone mobile, tablette, PC). L'application est disponible dans le Play Store Android et l'App Store iOS.

Avec affichage optimisé pour tablette!



- Commande simple et intuitive de la chaudière
- Affichage et modification instantanées des valeurs d'état
- Désignation de chaque circuit de chauffage
- Les changements d'état sont signalés directement à l'utilisateur (par ex. par e-mail ou par messages push)
- Aucun matériel supplémentaire nécessaire (passerelle Internet par exemple)



MAISON INTELLIGENTE

Profitez d'une maison intelligente, confortable et sûre, grâce à la connectivité domotique de Froling.



Loxone

Associez votre chauffage Froling au mini serveur Loxone et à la nouvelle extension Froling pour créer une commande personnalisée de votre chaudière à l'aide de la régulation pièce par pièce de la maison intelligente Loxone.



Avantages : Commande et visualisation simple du circuit de chauffage grâce au mini serveur Loxone, signalisation immédiate des changements d'état et modes de fonctionnement personnalisés adaptés aux besoins (présence, vacances, économie,...)

Mod Bus




L'interface Mod Bus de Froling permet d'intégrer l'installation dans un système de gestion de bâtiment.



SYSTEMES DE CHAUFFAGE A BUCHES FRÖLING - Toujours la solution optimale

 S1 Turbo Compacte pour un gain d'espace	 S3 Turbo Multifonctionnelle et avantageuse	 S4 Turbo Chaudière Premium
Puissance 15-20 kW	Puissance 20-45 kW	Puissance 22-60 kW
Capacité chambre de remplissage 80 L	Capacité chambre de remplissage 140/210 L	Capacité chambre de remplissage 145/200 L
Diamètre tube de fumées 130 mm	Diamètre tube de fumées 150 mm	
Volumene de ballon tampon conseillé à partir de 1000 L	Volumene de ballon tampon conseillé à partir de 1700 L	Volumene de ballon tampon conseillé à partir de 1700 L
Régulation Lambdatronic S3200 avec Touch-Display 7"	Régulation S-Tronic plus Régulation S-Tronic Lambda	Régulation Lambdatronic S3200 avec Touch-Display 7"
Système de régulation Lambdatronic à sonde bande large	Option sonde bande large	Système de régulation Lambdatronic à sonde bande large
3 sortie pompe régulée	1 sortie pompe régulée	3 sortie pompe régulée
	2 régulations circuit départ	
3 sorties sonde affectable	2 sorties sonde affectable	3 sorties sonde affectable
1 sonde en applique pour circuit départ ou contrôle retour		
Technologie WOS (système d'optimisation du rendement)		

Options d'extensions Fröling:

 S1 Turbo	 S3 Turbo	 S4 Turbo
Bride à granulés	Commande S-Tronic plus	Bride à granulés (jusqu'à S4 Turbo 40 kW)
Modules granulés pour S1 bride	Commande S-Tronic Lambda	Modules granulés pour S4 bride
Commande en ligne "Fröling-APP"		Allumage automatique
		Commande en ligne "Fröling-APP"

EN option avec :

- Bride à granulés
- Unité pour granulés pour montage ultérieur
- Allumage automatique

CHAUDIÈRE À BÛCHES 15-60 kW

S1 TURBO/F | S3 TURBO | S4 TURBO/F





Chaudière à bûches S1 Turbo

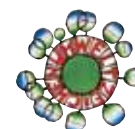
- Chaudière à bûches à combustion inversée et chambre de combustion réfractaire haute température
- Système d'optimisation de rendement WOS (nettoyage semi-automatique des surfaces de l'échangeur de chaleur)
- Chambre de remplissage généreuse pour bûches jusqu'à 56 cm de teneur en eau comprise entre 15% et 25% (stocké au sec)
- Remplissage par porte de remplissage largement dimensionnée
- Système automatique de préchauffage spécial par circulation d'air de préchauffage.
- Aspiration des gaz de distillation pour un (re)chargement sans dégagement de fumée
- Décendrage et nettoyage vers l'avant
- Ventilateur de tirage à vitesse variable et à surveillance de vitesse pour la régulation de puissance
- Echangeur anti-ébullition pour refroidissement de la chaudière en cas de panne de courant
- Outils de nettoyage avec tisonnier

Système de régulation Lambdatronic S 3200 Touch

Régulation par microprocesseur pour une combustion optimale à travers un contrôle précis de la température de chaudière et des fumées contrôle de la température de l'air primaire et secondaire par l'intermédiaire d'un servomoteur, écran couleur 7" pour afficher toutes les valeurs importantes et les messages d'état avec interface USB pour les mises à jour ; y compris

- Optimisation de la combustion par la sonde Lambda
- Module principal avec sorties : possible 2 départs mélangés (option 18647 pour 2ème départ), et une sortie pompe pour chaudière en relèvement (directionnelle) ou solaire (pompe à régulation de régime). Attention, si rehausse température en groupe ME, perte d'un départ chauffage, prévoir platine 10642, si gestion d'un 2ème circuit. 2 circuits de chauffage mélangés (sonde de température extérieure comprise) et 1 sortie pompe à vitesse variable ou vanne directionnelle
- Module hydraulique avec : 2 sorties pompe à vitesse variable ou 1 sortie pompe à vitesse variable et 1 vanne directionnelle 6 entrées de sonde
- Gestion de l'accumulateur stratifié à 2 sondes incluses Réf : 18640A (3ème sonde 18640a permet le calcul du volume bois à recharger)
- Gestion du préparateur ESC à 1 sonde (possible si ajout pompe OE avec sonde 18641)
- Sonde d'applique pour 1 circuit de chauffage mélangeur (2. circuit de chauffage avec une sonde supplémentaire possible réf : 18647)
- Attention, si rehausse température en groupe ME, perte d'un départ chauffage, prévoir platine 10642, si gestion d'un 2ème circuit.

Avantages



- Chambre de remplissage généreuse acceptant des bûches de 50 cm (volume 80 litres) permet de longs intervalles de chargement
- Chambre de combustion haute température conçue pour réduire les émissions grâce à une grande zone de combustion
- L'aspiration des gaz de distillation empêche tout dégagement de fumée lors du rechargement de combustible
- Ventilateur de tirage silencieux avec commande de la vitesse de rotation et surveillance du fonctionnement pour une sécurité maximale
- Consommation électrique faible (37 - 42 W)
- Ouvertures de maintenance généreuses pour un décendrage et un nettoyage pratiques par l'avant.
- Durée de combustion importante (6 heures et plus)
- Technologie WOS (système d'optimisation du rendement) pour un nettoyage confortable de l'échangeur de chaleur
- Système de communication BUS avec régulation par microprocesseur Lambdatronic S3200
- Gestion à sondes multiples (4 sondes) pour le calcul de la quantité de bois à rajouter (en option 2 sondes réf : 18640A)
- Régulateur lambda à sonde large bande pour combustion optimale
- Écran tactile 7" couleur
- Commande en ligne via "Fröling-APP"
- Garantie de 10 ans (voir page 182)



Chaudière à bûches	Puissance	Référence	Euro	R
S1 Turbo 15 avec S3200 incl. WOS	15 kW	12310D	7.114,-	S1
S1 Turbo 20 avec S3200 incl. WOS	20 kW	12311D	7.476,-	
S1 Turbo 15 F avec S3200, incl. bride latérale droite pour l'unité granulés SP Dual compact	15 kW	12310DF	7.460,-	
S1 Turbo 20 F avec S3200, incl. bride latérale droite pour l'unité granulés SP Dual compact	20 kW	12311DF	7.820,-	

Caractéristiques techniques, voir page 10 - 11



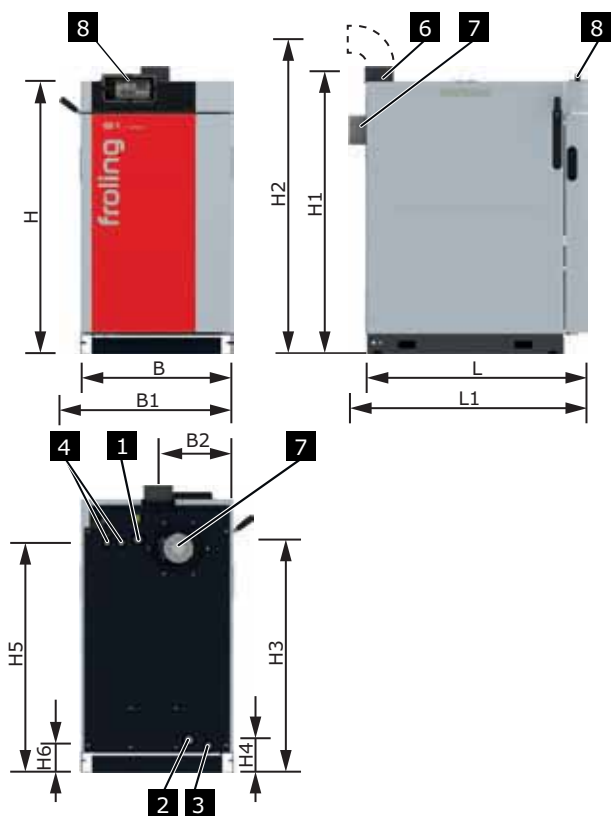
Accessoires	Référence	Euro	R
Soupape de sécurité thermique Longueur du tube plongeur L = 142 mm	65215	139,-	S1
Conduit d'évacuation 85° Ø 130 mm Economie hauteur de raccord de cheminée de 100 mm env. avec couvercle de nettoyage avec 1 bride incluse	12672	145,-	
Socle de chaudière pour S1 Turbo (hauteur 200 mm)	10556	239,-	
Extensions de régulation Groupe de pompes	Voir page 34, 35		

Forfait de mise en service S1 Turbo
Référence 99036, net 449,-

Forfait de mise en service froling-connect
Référence 99288, net 305,-

Forfait de mise en service froling-connect
en association avec des chaudières Froling
Référence 99289, net 117,-

(Détail des prestations voir page 181)

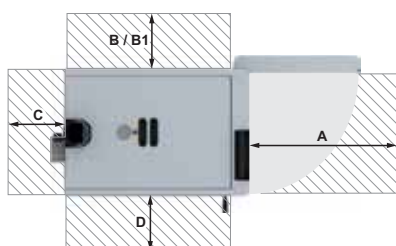


- 1** Départ chaudière et ballon de stockage S1 Turbo 15–20 Manchon 1"
- 2** Retour chaudière et ballon de stockage S1 Turbo 15–20 Manchon 1"
- 3** Vidange S1 Turbo 15–20 Manchon 1/2"
- 4** Raccordement de l'échangeur de sécurité Manchon 1/2"
- 6** Raccord du conduit de fumée S1 Turbo 15–20 129 mm
- 7** Ventilateur de tirage
- 8** Tableau de commande Lambdatronic S3200

Dimensions

	15	20
L Longueur de la chaudière	1000	1000
L1 Longueur totale avec ventilateur de tirage	1080	1080
B Largeur de la chaudière	685	685
B1 Largeur de la chaudière avec levier WOS	790	790
H Hauteur de la chaudière	1235	1235
H1 Hauteur totale avec conduit d'évacuation	1300	1300
H2 Hauteur du raccord du conduit de fumée	1450	1450
H3 Hauteur du raccord de départ	1055	1055
H4 Hauteur du raccord de retour	150	150
H5 Hauteur du raccord de l'échangeur de sécurité	1040	1040
H6 Hauteur du raccord de vidage	125	125

Toutes indications en mm !



Distances recommandées pour la S1 Turbo 15–20

	15–20
A Porte isolante–mur	800
B Côté de la chaudière–mur	200 (500)*
B1 Chaudière à bûches–mur (Requis pour un montage ultérieur du brûleur à granulés SP Dual Compact)	815
C Face arrière–mur	400
D Côté de la chaudière–mur	500 (200)*
E Zone d'entretien au-dessus de la chaudière	500

* Placer un côté de la chaudière (B ou D) à une distance d'au moins 500 mm du mur afin de permettre un accès facile au raccord de l'appareil et les travaux d'entretien (aspiration par exemple).

Toutes indications en mm !

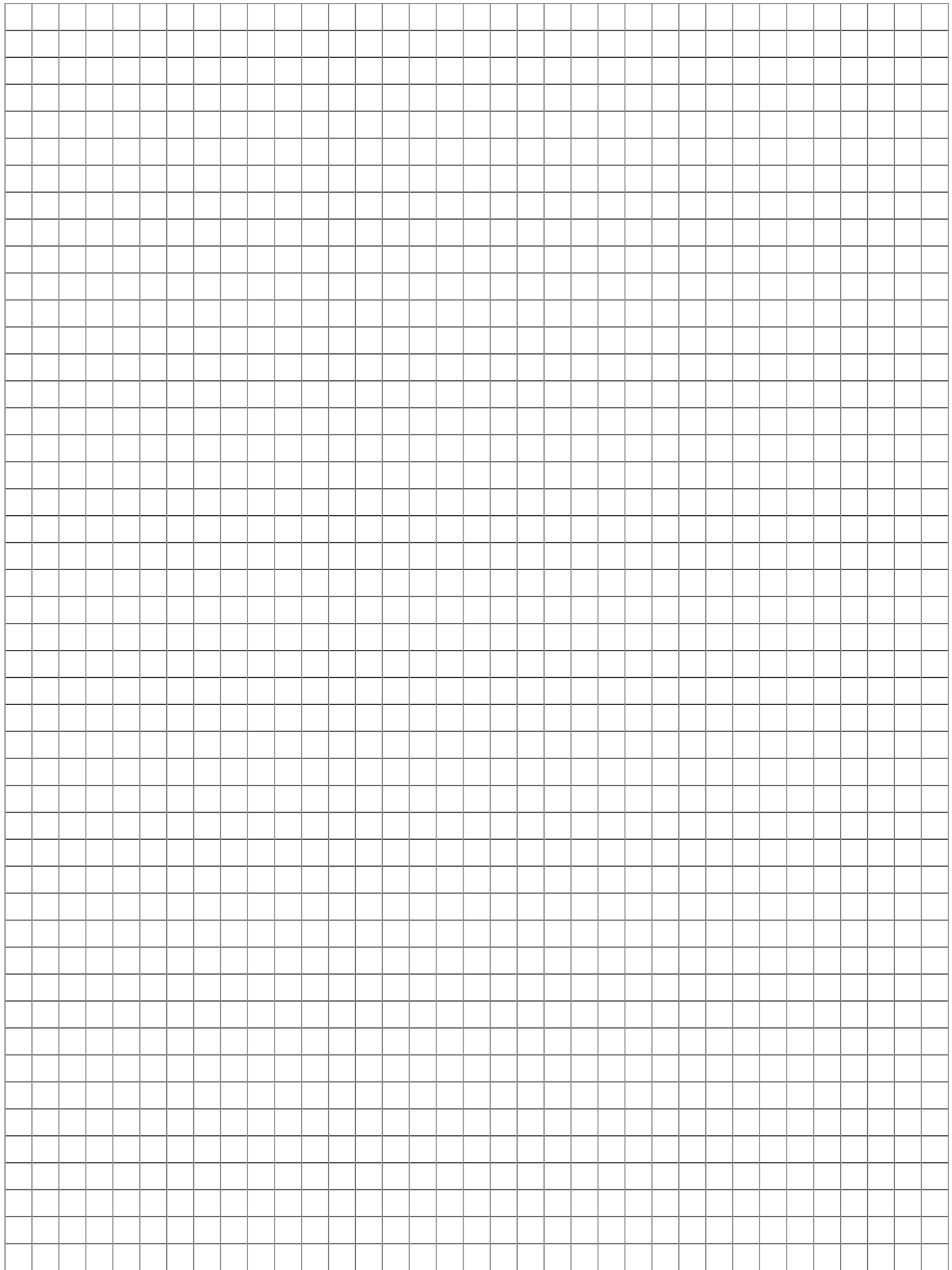


Performances de la S1 Turbo		15	20
Puissance thermique nominale	kW	15	20
Classe d'efficacité énergétique de la chaudière ¹⁾			
Raccordement électrique		230 V/50 Hz protégé par fusible C13A	
Puissance électrique à la puissance nominale	W	37	42
Poids de la chaudière isolation et régulation comprises	kg	455	465
Dimensions de la porte de remplissage	mm	350 / 360	350 / 360
Capacité de la chambre de remplissage	litres	80	80
Contenance de la chaudière (eau)	litres	90	90
Résistance hydraulique (dT = 20 K)	mbar	0,5	1,5
Pression de service admissible	bar		3
Température de service autorisée	°C		90
Température minimum retour	°C		60
Niveau sonore transmis par l'air	dB(A)		< 70
Combustible autorisé selon EN ISO 17225		Partie 5 : Bûches de classe A2 / D15 L50	
Durée de combustion ²⁾	Hêtre	4,9-7,0	3,5-5,0
	Sapin	3,0-4,2	2,1-3,0
Volume de tampon recommandé env	litres	1000	1250

Caractéristiques de la chaudière pour la conception du système d'évacuation de gaz de combustion		15	20
Température de la fumée	°C	150	170
Débit massique de fumée	kg/h	36	46,8
Débit massique de fumée	kg/s	0,01	0,013
CO ₂ Concentration en volume	%	12,3	12,3
O ₂ Concentration en volume	%	8	8
Dépression nécessaire	Pa	8	8
Dépression nécessaire	mbar	0,08	0,08
Diamètre du conduit de fumée	mm	129	129

1) Les exigences selon le règlement Eco Design 2015/1189, Chapitre II, point 1, sont remplies

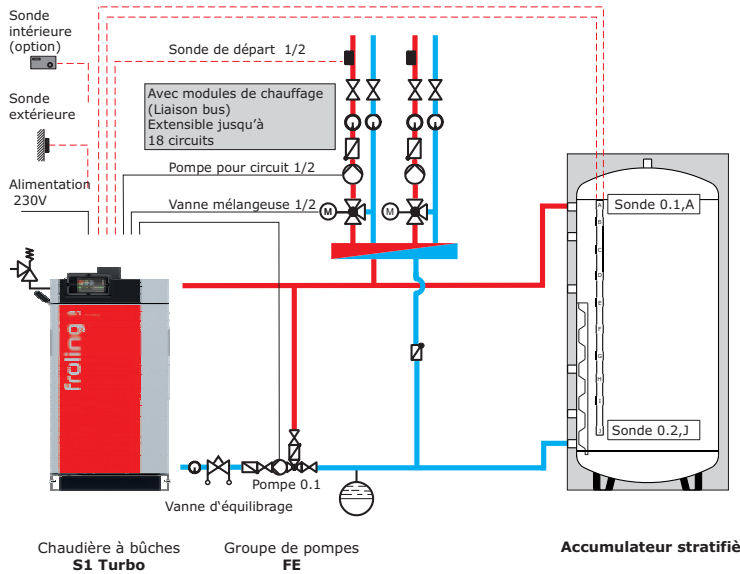
2) Les valeurs indiquées pour la durée de combustion sont des indications pour les bûches pour une charge nominale en fonction de la teneur en eau (15-25 %) et niveau de remplissage (80-100 %)



Packs bâches FROLING S1 S3200 Lambda



Bûches



Packs S1 + S3200 Lambda			15		20	
			PaS115LS	PaS115LC	PaS120LS	PaS120LC
Référence Pack			Capacité ballon			
Référence	Désignation	P.P.H.T.	Standard 50l/kW	Confort 75l/kW	Standard 50l/kW	Confort 75l/kW
12310D	S1 Turbo 15 S3200 Lambda	7.114,-	7.114,-	7.114,-		
12311D	S1 Turbo 20 S3200 Lambda	7.476,-			7.476,-	7.476,-
18731C	Groupe de pompe FE1	623,-	623,-	623,-	623,-	623,-
15633	Accumulateur stratifié 850	752,-	752,-			
15634	Accumulateur stratifié 1000	770,-			770,-	
15635	Accumulateur stratifié 1250	1.019,-		1.019,-		
15636	Accumulateur stratifié 1500	1.032,-				1.032,-
15923	Isolation d'accumulateur 850 Neopur	423,-	423,-			
15924	Isolation d'accumulateur 1000 Neopur	449,-			449,-	
15925	Isolation d'accumulateur 1250 Neopur	520,-		520,-		
15926	Isolation d'accumulateur 1500 Neopur	564,-				564,-
65215	Soupape de sécurité thermique	139,-	139,-	139,-	139,-	139,-
Total P.P.H.T.			9.051 €	9.415 €	9.457 €	9.834 €



Options						
99036	Mise en service	449,-				
10566	Module circuit chauffage avec vanne motorisée (pompe electro.)	858,-				
18647	Sonde pour un 2ème circuit	67,-				
68313	Commande à distance interactive RGB 3200 Touch-Screen	607,-				
68113	Commande à distance interactive RGB 3200	378,-				
66649	Câble bus 25 m	66,-				
68124	Commande à distance RFA 3200	148,-				
46565A	Vanne d'équilibrage 1"	175,-				
46566A	Vanne d'équilibrage 1 1/4"	250,-				
Total options P.P. H.T.						

Matériel hors catalogue FROLING

- Clapet anti-retour
- Vase d'expansion
- Soupape de surpression
- Manomètre
- Vidangeurs
- Disconnecteur
- Conduit de fumée
- Modérateur de tirage





Chaudière à bûches S3 Turbo

- Chaudière à bûches à combustion inversée et chambre de combustion réfractaire haute température
- Système d'optimisation de rendement WOS (nettoyage semi-automatique des surfaces de l'échangeur de chaleur)
- Chambre de remplissage généreuse pour bûches jusqu'à 56 cm de teneur en eau comprise entre 15% et 25% (stocké au sec)
- Remplissage par porte de remplissage avant largement dimensionnée
- Porte d'allumage dédiée pour un allumage facile et confortable de la chaudière
- Aspiration des gaz de distillation pour un (re)chargement sans dégagement de fumée
- Décendrage et nettoyage vers l'avant et par le côté au niveau de l'échangeur de chaleur
- Ventilateur de tirage à vitesse variable et à surveillance de vitesse pour la régulation de puissance
- Soupape de sécurité thermique pour refroidissement de la chaudière en cas de panne de courant
- Outils de nettoyage avec tissonier

Système de régulation pour S3 Turbo

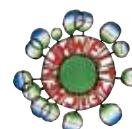
- Commande de chaudière S-Tronic Plus
Régulation par microprocesseur pour une combustion optimale à travers un contrôle précis de la température chaudière et des fumées, avec boutons de commande et écran d'affichage pour l'affichage et le paramétrage des modules, y compris
- Module principal avec sorties pour :
2 circuits de chauffage mélangés (sonde de température extérieure comprise) et 1 sortie pompe à régulation de régime ou vanne directionnelle
- Réglage de l'air primaire et secondaire par le biais d'une commande manuelle
- Gestion de l'accumulateur stratifié à 2 sondes incluses réf : 18640A (3ème sonde 18640a permet le calcul du volume bois à recharger)
- Gestion du préparateur ECS à 1 sonde en option réf : 18641
- Sonde d'applique pour 1 circuit de chauffage mélangé (2. circuit de chauffage avec une sonde supplémentaire possible réf : 18647)
- Attention, si rehausse température en groupe ME, perte d'un départ chauffage, prévoir platine 10642, si gestion d'un 2ème circuit.

Options :

- commande de chaudière S-Tronic Lambda fourniture comme S-Tronic avec en plus
- Régulateur Lambda avec sonde large bande
- Régulation de l'air primaire et secondaire par le biais de 2 servomoteurs

Avantages

- Chambre de remplissage généreuse pour bûches de 50 cm (volumes 140–210 litres) permet de longs intervalles de chargement
- Chambre de combustion haute température à tourbillons brevetée pour réduire les émissions grâce à une grande zone de combustion.
- L'aspiration des gaz de distillation empêche tout dégagement de fumée lors du rechargement de combustible
- Ventilateur de tirage silencieux avec commande de la vitesse de rotation et surveillance du fonctionnement pour une sécurité maximale
- Consommation électrique faible (43–66 W)
- Ouvertures de maintenance généreuses pour un décendrage et un nettoyage pratique par l'avant et par le côté au niveau de l'échangeur de chaleur
- Durée de combustion importante (6 heures et plus)
- Technologie WOS (système d'optimisation du rendement) pour un nettoyage confortable de l'échangeur de chaleur
- Porte d'allumage dédiée pour un allumage confortable
- Commande S-Tronic plus/S-Tronic Lambda
- Garantie de 10 ans (voir page 182)





Chaudière à bûches	Puissance	Référence	Euro	R
S3 Turbo 20 avec S-Tronic plus	20 kW	11010	6.471,-	S1
S3 Turbo 30 avec S-Tronic plus	30 kW	11011	6.698,-	
S3 Turbo 40 avec S-Tronic plus	40 kW	11012	7.817,-	
S3 Turbo 45 avec S-Tronic plus	45 kW	11013	8.024,-	
S3 Turbo 20 avec S-Tronic Lambda	20 kW	11015	7.890,-	
S3 Turbo 30 avec S-Tronic Lambda	30 kW	11016	8.117,-	
S3 Turbo 40 avec S-Tronic Lambda	40 kW	11017	9.236,-	
S3 Turbo 45 avec S-Tronic Lambda	45 kW	11018	9.442,-	

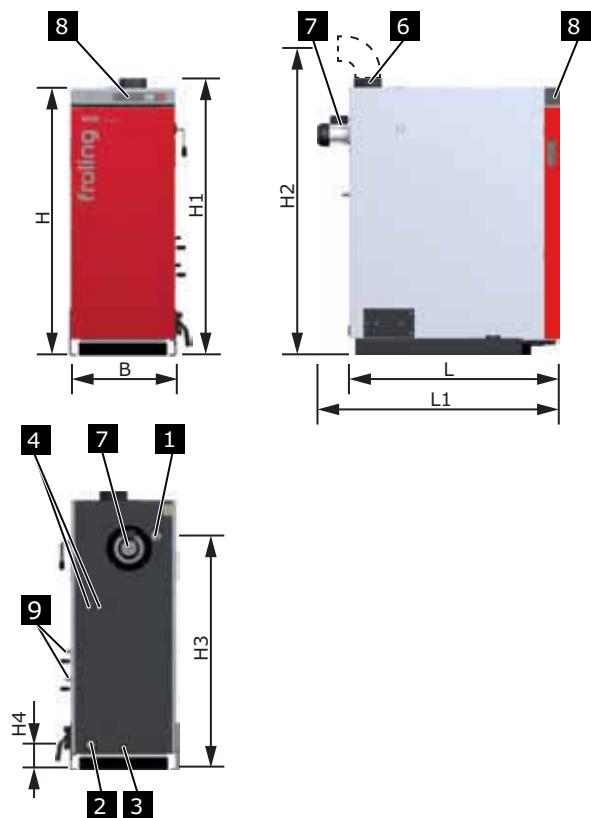
Caractéristiques techniques, voir page 16 - 17



Accessoires	Référence	Euro	R
Soupape de sécurité thermique Longueur du tube plongeur L = 142 mm	65215	139,-	S1
Conduit d'évacuation 85° Ø 150 mm Economie hauteur de raccord de cheminée de 100 mm env. avec couvercle de nettoyage avec 1 bride incluse	12673	149,-	
Ecouvillon acier pour S3, S4, SP Dual, PE1, P4, T4 Comprend : 2 écouvillons Diam. 42 mm et diam. 54 mm Tige et adaptateur pour perceuse diam. 10 mm	18770	88,-	
Extensions de régulation Groupe de pompes	Voir page 34, 35		

Forfait de mise en service S3 Turbo
Référence 99035, net 449,-

(Détail des prestations voir page 181)

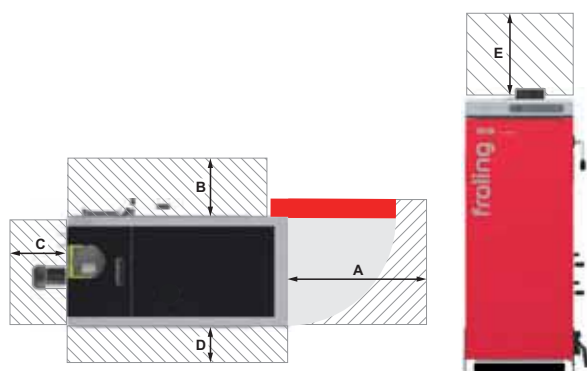


- 1** Départ chaudière et ballon de stockage S3 Turbo 20-45 Manchon 1½"
- 2** Retour chaudière et ballon de stockage S3 Turbo 20-45 Manchon 1½"
- 3** Vidange S3 Turbo 20-45 Manchon ½"
- 4** Raccordement de l'échangeur de sécurité Manchon ½"
- 6** Raccord du conduit S3 Turbo 20-45 149 mm de fumée
- 7** Ventilateur de tirage
- 8** Tableau de commande S-Tronic plus / S-Tronic Lambda
- 9** Commande manuelle pour régulation de l'air ou servomoteur pour S-Tronic Lambda

Désignation

	20	30	40	45
L	1160	1160	1250	1250
L1	1260	1260	1350	1350
B	570	570	670	670
B1	680	680	780	780
H	1470	1470	1570	1570
H1	1530	1530	1630	1630
H2	1635	1635	1735	1735
H3	1280	1280	1380	1380
H4	140	140	140	140

Toutes indications en mm !



Distances recommandées pour la S3 Turbo 20 – 45

A	Porte isolante – mur	800
B	Côté de la chaudière avec levier WOS – mur	800
C	Face arrière – mur	500
D	Côté de la chaudière – mur	200
E	Zone d'entretien au-dessus de la chaudière	500

Toutes indications en mm !



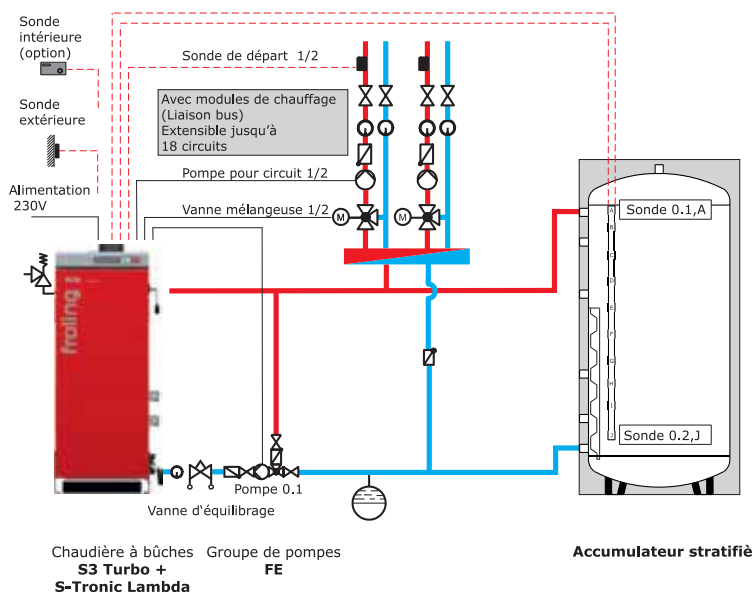
Performances de la S3 Turbo		20	30	40	45
Puissance thermique nominale	kW	20	30	40	45
Classe d'efficacité énergétique de la chaudière ¹⁾		A ⁺	A ⁺	A ⁺	A ⁺
Raccordement électrique	230 V/50 Hz protégé par fusible C13A				
Puissance électrique à la puissance nominale	W	66	49–70	53–73	66
Poids de la chaudière isolation et régulation comprises	kg	520	530	610	620
Dimensions de la porte de remplissage	mm	330/370	330/370	330/370	330/370
Capacité de la chambre de remplissage	litres	140	140	210	210
Contenance de la chaudière (eau)	litres	120	120	190	190
Résistance hydraulique (dT = 10/20 K)	mbar	4,6/1,9	9,5/3,2	7,0/2,1	22,0/6,3
Pression de service admissible	bar	3			
Température de service autorisée	°C	90			
Température minimum retour	°C	60			
Niveau sonore transmis par l'air	dB(A)	< 70			
Classe de chaudière		5			
Combustible autorisé selon EN ISO 17225	Partie 5 : Bûches de classe A2 / D15 L50				
Durée de combustion ²⁾	Hêtre	4,7–6,9	3,9–5,6	4,1–6,0	3,9–5,6
	Sapin	3,3–4,8	2,8–3,9	2,9–4,2	2,7–4,0
Volume de tampon recommandé env	litres	1700	1700	2500	2500

Caractéristiques de la chaudière pour la conception du système d'évacuation de gaz de combustion		20	30	40	45
Température de la fumée	°C	150	170	150	170
Débit massique de fumée	kg/h	57,6	79,2	93,6	118,8
Débit massique de fumée	kg/s	0,016	0,022	0,026	0,033
CO ₂ Concentration en volume	%	11,3	11,3	11,3	11,3
O ₂ Concentration en volume	%	9	9	9	9
Dépression nécessaire	Pa	8	8	8	8
Dépression nécessaire	mbar	0,08	0,08	0,08	0,08
Diamètre du conduit de fumée	mm	149	149	149	149

1) Les exigences selon le règlement Eco Design 2015/1189, Chapitre II, point 1, sont remplies

2) Les valeurs de durée de combustion sont obtenues en fonction de l'hygrométrie du combustible et du remplissage du foyer (80 – 100%)

Packs bûches FROLING S3 S-Tronic Lambda



Packs S3 Lambda			20		30		40	
			PaS320LS	PaS320LC	PaS330LS	PaS330LC	PaS340LS	PaS340LC
Référence	Désignation	P.P.H.T.	Capacité ballon					
			Standard 50l/kW	Confort 75l/kW	Standard 50l/kW	Confort 75l/kW	Standard 50l/kW	Confort 75l/kW
11015	S3 Turbo 20 S-Tronic Lambda	7.890,- €	7.890,-	7.890,-				
11016	S3 Turbo 30 S-Tronic Lambda	8.117,- €			8.117,-	8.117,-		
11017	S3 Turbo 40 S-Tronic Lambda	9.236,- €					9.236,-	9.236,-
18731C	Groupe de pompe FE1	623,- €	623,-	623,-	623,-	623,-		
18732C	Groupe de pompe FE2	671,- €					671,-	671,-
15633	Accumulateur stratifié 850	752,- €						
15634	Accumulateur stratifié 1000	770,- €						
15635	Accumulateur stratifié 1250	1.019,- €	1.019,-					
15636	Accumulateur stratifié 1500	1.032,- €			1.032,-			2 x 1.032,-
15637	Accumulateur stratifié 1700	1.258,- €		1.258,-			1.258,-	
15638	Accumulateur stratifié 2200	1.489,- €			1.489,-			
15923	Isolation d` accumulateur 850 Neopur	423,- €						
15924	Isolation d` accumulateur 1000 Neopur	449,- €						
15925	Isolation d` accumulateur 1250 Neopur	520,- €	520,-					
15926	Isolation d` accumulateur 1500 Neopur	564,- €			564,-			2 x 564,-
15927	Isolation d` accumulateur 1700 Neopur	638,- €		638,-			638,-	
15928	Isolation d` accumulateur 2200 Neopur	756,- €				756,-		
65215	Soupape de sécurité thermique	139,- €	139,-	139,-	139,-	139,-	139,-	139,-
Total P.P.H.T.			10.191 €	10.548 €	10.475 €	11.124 €	11.942 €	13.238 €



Options							
99035	Mise en service	449,-					
10566	Module circuit chauffage avec vanne motorisée (pompe electro.)	858,-					
18647	Sonde pour un 2ème circuit	67,-					
68313	Commande à distance interactive RGB 3200 Touch-Screen	607,-					
68113	Commande à distance interactive RGB 3200	378,-					
66649	Câble bus 25 m	66,-					
68124	Commande à distance RFA 3200	148,-					
46565A	Vanne d'équilibrage 1"	175,-					
46566A	Vanne d'équilibrage 1 1/4"	250,-					
Total options P.P. H.T.							

Matériel hors catalogue FROLING

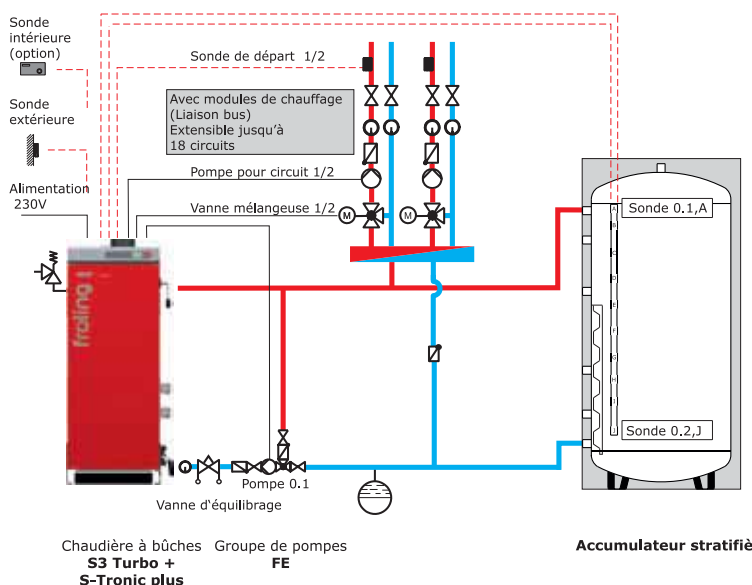
- Clapet anti-retour
- Vase d'expansion
- Soupape de surpression
- Manomètre
- Vidangeurs
- Disconnecteur
- Conduit de fumée
- Modérateur de tirage



Packs bâches FROLING S3 S-Tronic plus



Bûches



Chaudière à bûches S3 Turbo + S-Tronic plus

Accumulateur stratifié

Packs S3 + S-Tronic plus				20		30		40	
				PaS320TPS	PaS320TPC	PaS330TPS	PaS330TPC	PaS340TPS	PaS340TPC
Référence Pack				Capacité ballon					
Référence	Désignation	P.P.H.T.	Standard 50l/kW	Confort 75l/kW	Standard 50l/kW	Confort 75l/kW	Standard 50l/kW	Confort 75l/kW	
11010	S3 Turbo 20 S-Tronic plus	6.471,- €	6.471,-	6.471,-					
11011	S3 Turbo 30 S-Tronic plus	6.698,- €			6.698,-	6.698,-			
11012	S3 Turbo 40 S-Tronic plus	7.817,- €					7.817,-	7.817,-	
18731C	Groupe de pompe FE1	623,- €	623,-	623,-	623,-	623,-			
18732C	Groupe de pompe FE2	671,- €					671,-	671,-	
15633	Accumulateur stratifié 850	752,- €							
15634	Accumulateur stratifié 1000	770,- €							
15635	Accumulateur stratifié 1250	1.019,- €	1.019,-						
15636	Accumulateur stratifié 1500	1.032,- €			1.032,-			2 x 1.032,-	
15637	Accumulateur stratifié 1700	1.258,- €		1.258,-			1.258,-		
15638	Accumulateur stratifié 2200	1.489,- €				1.489,-			
15923	Isolation d'accumulateur 850 Neopur	423,- €							
15924	Isolation d'accumulateur 1000 Neopur	449,- €							
15925	Isolation d'accumulateur 1250 Neopur	520,- €	520,-						
15926	Isolation d'accumulateur 1500 Neopur	564,- €			564,-			2 x 564,-	
15927	Isolation d'accumulateur 1700 Neopur	638,- €		638,-			638,-		
15928	Isolation d'accumulateur 2200 Neopur	756,- €				756,-			
65215	Soupape de sécurité thermique	139,- €	139,-	139,-	139,-	139,-	139,-	139,-	
Total P.P.H.T.			8.772 €	9.129 €	9.056 €	9.705 €	10.523 €	11.819 €	



Options			
99035	Mise en service	449,-	
10566	Module circuit chauffage avec vanne motorisée (pompe electro.)	858,-	
18647	Sonde pour un 2ème circuit	67,-	
68313	Commande à distance interactive RGB 3200 Touch-Screen	607,-	
68113	Commande à distance interactive RGB 3200	378,-	
66649	Câble bus 25 m	66,-	
68124	Commande à distance RFA 3200	148,-	
46565A	Vanne d'équilibrage 1"	175,-	
46566A	Vanne d'équilibrage 1 1/4"	250,-	
Total options P.P. H.T.			

Matériel hors catalogue FROLING

- Clapet anti-retour
- Vase d'expansion
- Soupape de surpression
- Manomètre
- Vidangeurs
- Disconnecteur
- Conduit de fumée
- Modérateur de tirage





Chaudière à bûches S4 Turbo

- Chaudière à bûches à combustion inversée et chambre de combustion en carbure de silicium haute température
- Système d'optimisation de rendement WOS (nettoyage semi-automatique des surfaces de l'échangeur de chaleur)
- Chambre de remplissage généreuse pour bûches jusqu'à 56 cm de teneur en eau comprise entre 15% et 25% (stocké au sec)
- Remplissage par porte de remplissage avant largement dimensionnée
- Porte d'allumage dédiée et système automatique de préchauffage spécial (allumage automatique en option)
- Aspiration des gaz de distillation pour un (re)chargement sans dégagement de fumée
- Décendrage et nettoyage vers l'avant
- Ventilateur de tirage à vitesse réglée et à surveillance de vitesse pour la régulation de puissance
- Soupape de sécurité thermique pour refroidissement de la chaudière en cas de panne de courant
- Kit avec tisonnier et appareils de nettoyage

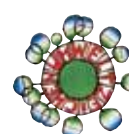
Système de régulation Lambdatronic S 3200 Touch

Régulation par microprocesseur pour une commande optimale du processus de combustion par le biais d'une régulation précise de des températures de la chaudière et de la fumée, régulation de l'air primaire et de l'air secondaire par l'intermédiaire de servomoteurs, grand écran couleur de 7" pour l'affichage de toutes les valeurs importantes et des messages d'état avec interface USB pour les mises à jour ; y compris

En option :

- Régulation extensible à 18 circuits de chauffage (boîtier mural) et un total de 8 modules hydrauliques (boîtier mural) ; ceci permet de nombreuses fonctions supplémentaires telles que chauffage solaire, chaudière au fioul/gaz, circulation, régulation différentielle (par exemple, insert de cheminée bouilleur), etc.
- Optimisation de la combustion par la sonde Lambda
- Module principal avec sorties : possible 2 départs mélangés (option 18647 pour 2ème départ), et une sortie pompe pour chaudière en relèvement (directionnelle) ou solaire (pompe à régulation de régime). Attention, si rehausse température en groupe ME, perte d'un départ chauffage, prévoir platine 10642, si gestion d'un 2ème circuit. 2 circuits de chauffage mélangés (sonde de température extérieure comprise) et 1 sortie pompe à vitesse variable ou vanne directionnelle
- Module hydraulique avec : 2 sorties pompe à vitesse variable ou 1 sortie pompe à vitesse variable et 1 vanne directionnelle 6 entrées de sonde
- Gestion de l'accumulateur stratifié à 2 sondes incluses Réf : 18640A (3ème sonde 18640a permet le calcul du volume bois à recharger)
- Gestion du préparateur ESC à 1 sonde (possible si ajout pompe OE avec sonde 18641)
- Sonde d'applique pour 1 circuit de chauffage mélangeur (2. circuit de chauffage avec une sonde supplémentaire possible réf : 18647)
- Attention, si rehausse température en groupe ME, perte d'un départ chauffage, prévoir platine 10642, si gestion d'un 2ème circuit.

Avantages



- Chambre de remplissage généreuse acceptant des bûches de 50 cm (volumes 145–200 litres) permet de longs intervalles d'alimentation
- Forme de la chambre de combustion en carbure de silicium optimisée pour réduire les émissions grâce à une grande zone de combustion.
- L'aspiration des gaz de distillation empêche tout dégagement de fumée lors du rajout de combustible
- Ventilateur de tirage silencieux avec commande de la vitesse de rotation et surveillance du fonctionnement pour une sécurité maximale
- Ouvertures de maintenance généreuses pour un décendrage et un nettoyage pratiques par l'avant.
- Consommation électrique faible (40–162 W)
- Durée de combustion importante (6 heures et plus)
- Système automatique de préchauffage avec guidage d'air spécial pour un préchauffage rapide (la porte peut être fermée immédiatement après l'allumage du combustible)
- Technologie WOS (système d'optimisation du rendement) pour un nettoyage facile de l'échangeur de chaleur de l'extérieur
- Système de communication BUS avec régulation par microprocesseur Lambdatronic S3200.
- Gestion à sondes multiples (4 sondes) pour le calcul de la quantité de bois en kg à rajouter réf : 18640A
- Régulateur lambda à sonde large bande pour combustion optimale
- Allumage automatique par ventilateur à air chaud (en option)
- Écran tactile couleur 7"
- Commande en ligne via " Fröling-APP "
- Échangeur à condensation sur la S4 Turbo 28 (en option)
- jusqu'à 10 ans de garantie (voir page 182)



Chaudière à bûches	Puissance	Référence	Euro	R
S4 Turbo 22	22 kW	11002C	9.497,-	S1
S4 Turbo 28	28 kW	11003C	9.672,-	
S4 Turbo 34	34 kW	11004C	10.780,-	
S4 Turbo 40	40 kW	11005C	11.046,-	
S4 Turbo 50	49,9 kW	11006C	11.366,-	
S4 Turbo 60	60 kW	11007C	11.827,-	
S4 Turbo 22 F avec bride latérale droite pour l'unité granulés SP Dual	22 kW	11002CF	9.822,-	
S4 Turbo 28 F avec bride latérale droite pour l'unité granulés SP Dual	28 kW	11003CF	9.997,-	
S4 Turbo 34 F avec bride latérale droite pour l'unité granulés SP Dual	34 kW	11004CF	11.102,-	
S4 Turbo 40 F avec bride latérale droite pour l'unité granulés SP Dual	40 kW	11005CF	11.369,-	

Caractéristiques techniques, voir page 22 - 23

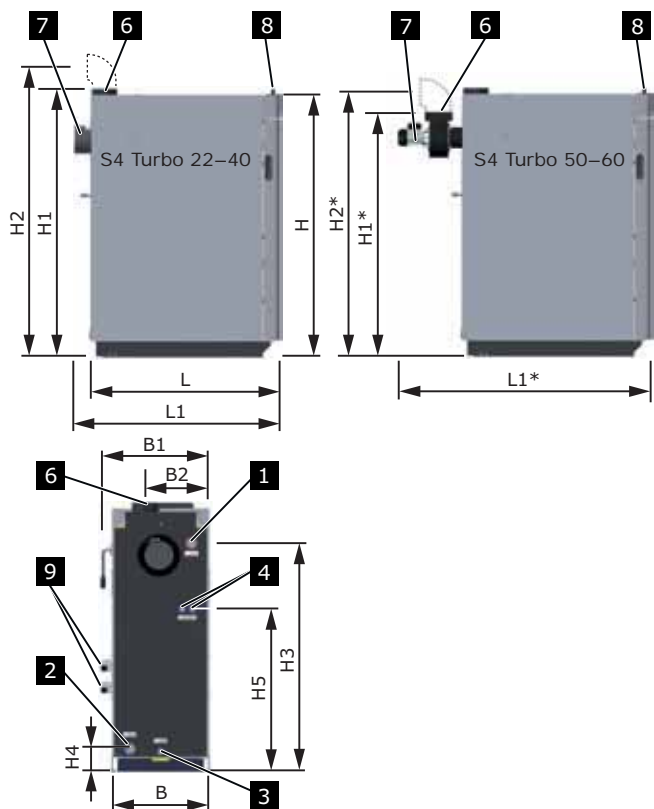


Accessoires	Référence	Euro	R
Allumage automatique	18861	498,-	S1
Soupape de sécurité thermique Longueur du tube plongeur L = 142 mm	65215	139,-	
Conduit d'évacuation 85° Ø 150 mm Économie hauteur de raccord de cheminée de 100 mm env. avec couvercle de nettoyage avec 1 bride incluse	12673	149,-	
Écouvillon acier pour S3, S4, SP Dual, PE1, P4, T4e Comprend : 2 écouvillons Diam. 42 mm et diam. 54 mm Tige et adaptateur pour perceuse diam. 10 mm	18770	88,-	
Extension de régulation des groupes de pompes	Voir page 34, 35		

Forfait de mise en service S4 Turbo
Référence 99033, net 449,-

Forfait de mise en service froling-connect
Référence 99288, net 305,-

Forfait de mise en service froling-connect
en association avec des chaudières Froiling
Référence 99289, net 117,-
(Détail des prestations voir page 181)



- 1** Départ chaudière et ballon de stockage S4 Turbo 22-60 Manchon 1½"
- 2** Retour chaudière et ballon de stockage S4 Turbo 22-60 Manchon 1½"
- 3** Vidange S4 Turbo 22-60 Manchon ½"
- 4** Raccordement de l'échangeur de sécurité Manchon ½"
- 6** Raccord du conduit de fumée S4 Turbo 22-60 149 mm
- 7** Ventilateur de tirage
- 8** Tableau de commande Lambdatronic S3200
- 9** Servomoteurs de commande pour la régulation de l'air

Désignation

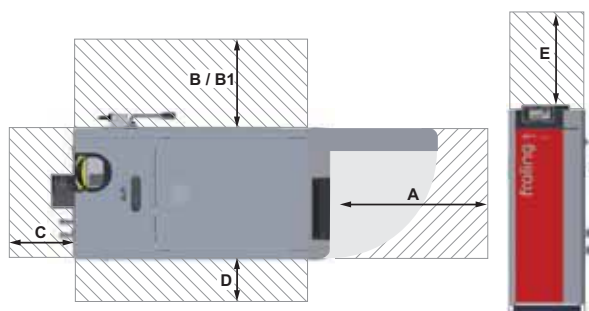
	22	28	34	40	50	60
L Longueur de la chaudière	1125	1125	1215	1215	1215	1215
L1 Longueur totale avec ventilateur de tirage	1300	1300	1390	1390	1680	1680
B Largeur de la chaudière	570	570	670	670	670	670
B1 Largeur de la chaudière avec levier WOS	635	635	735	735	735	735
H Hauteur de la chaudière	1565	1565	1565	1565	1565	1565
H1 Hauteur totale avec conduit d'évacuation	1610	1610	1610	1610	1480	1480
H2 Hauteur du raccord du conduit de fumée	1715	1715	1715	1715	1585	1585
H3 Hauteur du raccord de départ	1360	1360	1360	1360	1360	1360
H4 Hauteur du raccord de retour	140	140	140	140	140	140
H5 Hauteur du raccord de la batterie de sécurité	970	970	970	970	960	960

Toutes indications en mm !

Distances recommandées pour la S4 Turbo 22-60

A	Porte isolante-mur	800
B	Côté de la chaudière avec levier WOS-mur	800 (200) ¹⁾
B1	Chaudière à bûches-mur (nécessaire au montage ultérieur du brûleur de granulés SP Dual 22-28/34-40)	1013/1130
C	Face arrière-mur	S4 22-40 : 500 S4 50-60 : 800
D	Côté de la chaudière-mur	200 (800) ¹⁾
E	Zone d'entretien au-dessus de la chaudière	500

- 1) Placer un côté de la chaudière (B ou D) à une distance d'au moins 500 mm du mur afin de permettre un accès facile au raccord de l'appareil et les travaux d'entretien (aspiration par exemple)



Toutes indications en mm !



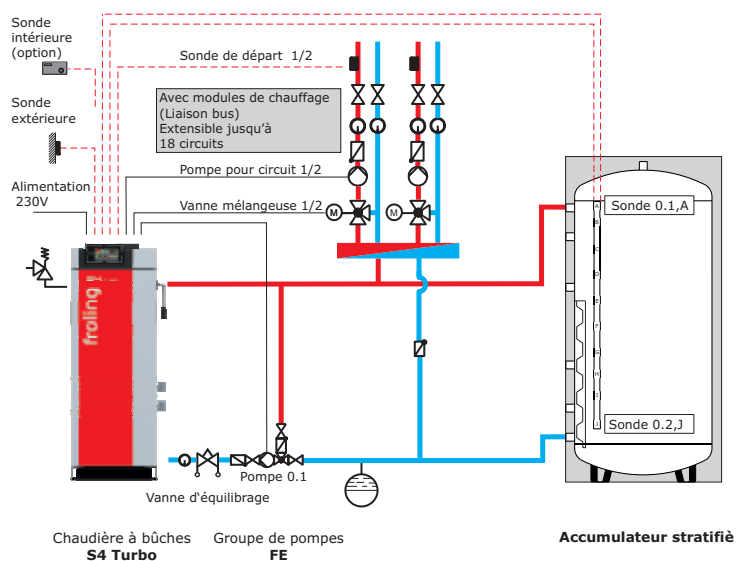
Performances de la S4 Turbo		22	28	34	40	50	60
Puissance thermique nominale	kW	22	28	34	40	49,9	60
Classe d'efficacité énergétique de la chaudière ⁵⁾		A ⁺	A ⁺	A ⁺	A ⁺	A ⁺	A ⁺
Raccordement électrique		230 V/50 Hz protégé par fusible C13A					
Puissance électrique à la puissance nominale	W	89–102	95–102	100–102	102–106	101–134	99–162
Poids de la chaudière isolation et régulation comprises	kg	640	650	735	745	793	803
Dimensions de la porte de remplissage	mm	380/360	380/360	380/360	380/360	380/360	380/360
Capacité de la chambre de remplissage	litres	145	145	190	190	200	200
Contenance de la chaudière (eau)	litres	115	115	175	175	170	170
Résistance hydraulique (dT = 20 K)	mbar	3,1	2,6	2,1	1,6	4,8	8,0
Pression de service admissible	bar	3					
Température de service autorisée	°C	90					
Température minimum retour	°C	60					
Niveau sonore transmis par l'air	dB(A)	< 70					
Combustible autorisé selon EN ISO 17225		Partie 5 : Bûches de classe A2/D15 L50					
Durée de combustion ¹⁾	Hêtre Sapin	5,7–8,1 4,0–5,7	4,5–6,4 3,1–4,5	4,6–6,7 3,3–4,7	3,9–5,7 2,8–4,0	3,4–4,9 2,4–3,5	2,8–4,1 2,0–2,9
Volume de tampon recommandé env	litres	1700	2000	2200	2500	3000	3400

Caractéristiques de la chaudière pour la conception du système d'évacuation de gaz de combustion		22	28	34	40	50	60
Température de la fumée	°C	160	180	140	170	150	170
Débit massique de fumée	kg/h	57,6	75,6	90	108	119	148,6
Débit massique de fumée	kg/s	0,016	0,021	0,025	0,030	0,033	0,041
CO ₂ Concentration en volume	%	12,3	12,3	12,3	12,3	12,3	12,3
O ₂ Concentration en volume	%	8	8	8	8	8	8
Dépression nécessaire	Pa	8	8	8	8	8	8
Dépression nécessaire	mbar	0,08	0,08	0,08	0,08	0,08	0,08
Diamètre du conduit de fumée	mm	149	149	149	149	149	149

1) Les exigences selon le règlement Eco Design 2015/1189, Chapitre II, point 1, sont remplies

2) Les valeurs de durée de combustion sont obtenues en fonction de l'hygrométrie du combustible et du remplissage du foyer (80 – 100%)

Packs bûches FROLING S4 S3200 Lambda



Pack S4			22		28	
			PaS422S	PaS422C	PaS428S	PaS428C
Référence	Désignation	P.P.H.T	Standard 50l/kW	Confort 75l/kW	Standard 50l/kW	Confort 75l/kW
11002C	S4 Turbo 22	9.497,- €	9.497,-	9.497,-		
11003C	S4 Turbo 28	9.672,- €			9.672,-	9.672,-
18731C	Groupe de pompe FE1	623,- €	623,-	623,-	623,-	623,-
15633	Accumulateur stratifié 850	752,- €				
15634	Accumulateur stratifié 1000	770,- €				
15635	Accumulateur stratifié 1250	1.019,- €	1.019,-			
15636	Accumulateur stratifié 1500	1.032,- €			1.032,-	
15637	Accumulateur stratifié 1700	1.258,- €		1.258,-		
15638	Accumulateur stratifié 2200	1.489,- €				1.489,-
15923	Isolation d` accumulateur 850 Neopur	423,- €				
15924	Isolation d` accumulateur 1000 Neopur	449,- €				
15925	Isolation d` accumulateur 1250 Neopur	520,- €	520,-			
15926	Isolation d` accumulateur 1500 Neopur	564,- €			564,-	
15927	Isolation d` accumulateur 1700 Neopur	638,- €		638,-		
15928	Isolation d` accumulateur 2200 Neopur	756,- €				756,-
65215	Soupape de sécurité thermique	139,- €	139,-	139,-	139,-	139,-
Total P.P.H.T			11.798 €	12.155 €	12.030 €	12.679 €



Options							
99033	Mise en service	449,- €					
10566	Module circuit chauffage avec vanne motorisée (pompe electro.)	858,- €					
18647	Sonde pour un 2ème circuit	67,- €					
68313	Commande à distance interactive RGB 3200 Touch-Screen	607,- €					
68113	Commande à distance interactive RGB 3200	378,- €					
66649	Câble bus 25 m	66,- €					
68124	Commande à distance RFA 3200	148,- €					
46565A	Vanne d'équilibrage 1"	175,- €					
46566A	Vanne d'équilibrage 1 1/4"	250,- €					
18861	Allumage automatique	498,- €					
Total options P.P. H.T.							

Matériel hors catalogue FROLING

- Clapet anti-retour
- Vase d'expansion
- Soupape de surpression
- Manomètre
- Vidangeurs
- Disconnecteur
- Conduit de fumée
- Modérateur de tirage



EN option avec :
• Allumage automatique



Mixte

CHAUDIÈRE MIXTE 15-40 kW

SP DUAL COMPACT | SP DUAL





Chaudière mixte SP Dual compact

La chaudière à bûches et à granulés SP Dual compact associe deux systèmes parfaits : avec deux chambres de combustion séparées, elle répond à toutes les exigences posées par les combustibles bûches et granulés.

Comprend:

Chaudière à bûches S1 Turbo

- Chaudière à combustion inversée avec un pot de combustion haute température.
 - Echangeur tubulaire verticale avec turbulateur pour optimiser le rendement.
 - Grande capacité de remplissage avec bûche de 56 cm taux d'humidité 15 et 25 %
 - Remplissage simple par la porte avant dotée d'une grande ouverture
 - Allumage spécifique avec régulation de l'air comburant
 - Aspiration des fumées lors de l'ouverture de la porte de chargement
 - Nettoyage et décendrage par l'avant
 - Echangeur de sécurité
 - Outils de nettoyage et de décendrage
 - Tableau de commande avec afficheur pour programmation des modules
- Régulation de la vitesse de rotation du ventilateur de tirage pour modulation de la puissance. Gestion intégrée de l'accumulateur
Régulation précise de la température de chaudière et de fumée

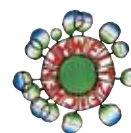
Unité à granulés SP Dual compact

- Brûleur à granulés automatique avec alimentation modulante pour la combustion de granulés Ø 6 mm selon EN ISO 17225 – Art. 2 : Granulés classe A1 / D06.
- Foyer spécial nécessitant peu d'entretien avec brûleur refroidi par eau et grille autonettoyante. L'ensemble au-dessus d'un cendrier facilement manipulable.
- Unité pré-montée et pré-câblée.
- Allumage automatique.
- 100 % sécurisé contre les retours de flammes par un système à deux clapets: coté brûleur et silo hebdomadaire.
- Alimentation automatique avec un silo hebdomadaire.

Système de régulation Lambdatronic SP 3200 Touch

Régulation par microprocesseur comme pour S1 Turbo F (voir page 8) y compris sonde immergée supplémentaire pour charge de l'accumulateur stratifié en mode granulés

Avantages



- Permutation automatique de mode bûche en mode granulés
- Démarrage automatique en mode granulés
- Grande chambre de remplissage de capacité de 80 L pour bûches de 56 cm permettant de longs intervalles d'alimentation.
- Nouvelle chambre de combustion adoptant une nouvelle forme pour une réduction des émissions du fait d'une grande zone de combustion.
- Aspiration des gaz de distillation pour une alimentation " sans dégagement de fumée ".
- Régulation de la vitesse de rotation du ventilateur de tirage pour modulation de la puissance.
- Ouvertures de nettoyage généreuses avec accès par l'avant pour un entretien pratique.
- Equipée de série de la technologie WOS, pour des rendements élevés et un nettoyage facile
- Wos automatique avec unité granulés en option
- Faible consommation électrique (37 - 42 W)
- Autonomie importante en mode bûche
- Brûleur granulés à circulation eau avec grille coulissante pour un décendrage et nettoyage automatique
- Réservoir de stockage de granulés de grande capacité 40 litres
- Double clapet obturateur pour une sécurité maximale
- Système de communication BUS avec régulation par microprocesseur Lambdatronic S3200.
- Démarrage optimal :
 - manuel en mode bûche avec un guidage spécial de l'air comburant pour une montée en température rapide
 - Automatique en mode bûche par le biais de l'unité granulés
 - Automatique en mode granulés
- Sonde lambda à bande large pour une combustion optimale
- Commande en ligne via " Fröling-APP "
- jusqu'à 10 ans de garantie (conditions voir page "Contrats de garantie X2 - X7 - X7+ - X10" voir page 182)

SP Dual compact



Désignation	Puissance	Référence	Euro	R
SP Dual compact 15	15 kW	12331D	13.903,-	S1
SP Dual compact 20	20 kW	12332D	14.123,-	
S1 Turbo 15 F avec S3200, incl. bride latérale droite pour l'unité granulés SP Dual compact	15 kW	12310DF	7.460,-	
S1 Turbo 20 F avec S3200, incl. bride latérale droite pour l'unité granulés SP Dual compact	20 kW	12311DF	7.820,-	
Unité granule SP Dual 15 compact	15 kW	11095A	7.094,-	
Unité granule SP Dual 20 compact	20 kW	11096A	7.155,-	

Caractéristiques techniques, voir page 28 - 29



Mixte

Accessoires	Référence	Euro	R
Soupape de sécurité thermique Longueur du tube plongeur L = 142 mm	65215	139,-	S1
Conduit d'évacuation 85° Ø 130 mm Économie hauteur de raccord de cheminée de 100 mm env. avec couvercle de nettoyage avec 1 bride incluse	12672	145,-	
Wos automatique pour SP Dual compact 15 – 20 Uniquement avec unité granulés SP Dual compact	19240A	336,-	
Dépoussiéreur pour granulés PST Pour une pose dans la conduite d'air de retour entre la turbine d'aspiration et le silo de granulés. Le dépoussiéreur PST sépare les particules de poussière de l'air de retour et les transfère dans un bac à poussières. B x T x H: 250 x 305 x 1350 mm	13750A	464,-	P1
Extensions de régulation Groupe de pompes	Voir page 34, 35		

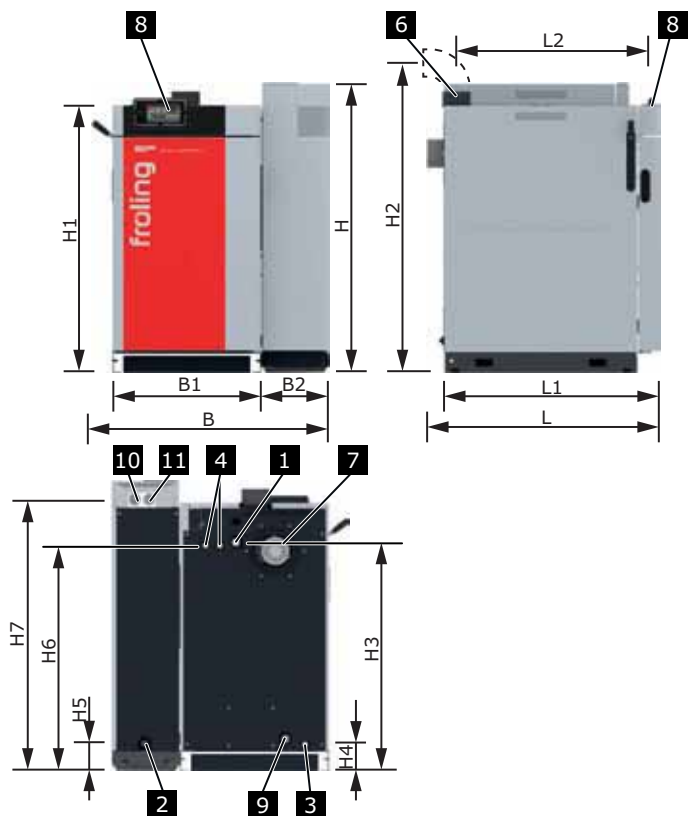


Forfait de mise en service SP Dual compact
Référence 99231, net 479,-

Forfait de mise en service froling-connect
Référence 99288, net 305,-

Forfait de mise en service froling-connect
en association avec des chaudières Froling
Référence 99289, net 117,-

(Détail des prestations voir page 181)

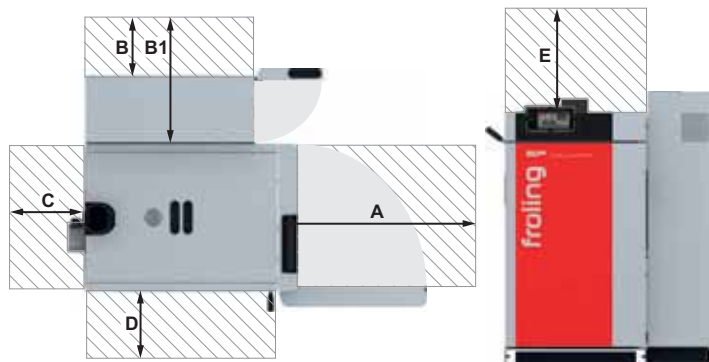


- 1** Départ de la chaudière SP Dual compact Manchon 1"
- 2** Retour de la chaudière SP Dual compact Manchon 1"
- 3** Vidange chaudière SP Dual compact Manchon 1/2"
- 4** Raccordement de l'échangeur de sécurité Manchon 1/2"
- 6** Raccordement du conduit de fumée 129 mm
- 7** Ventilateur de tirage
- 8** Tableau de commande Lambdatronic S3200
- 9** Retour chaudière à bûches Manchon 1"
- 10** Raccord conduite de retour d'air granulés diamètre 50
- 11** Raccord conduite d'aspiration granulés diamètre 50

Désignation

	15	20	
L	Longueur totale SP Dual Compact avec ventilateur de tirage	1080	1080
L1	Longueur de la chaudière à bûches	1000	1000
L2	Longueur de l'unité à granulés	895	895
B	Largeur totale SP Dual Compact avec levier WOS	1105	1105
B1	Largeur de la chaudière à bûches	685	685
B2	Largeur de l'unité à granulés	315	315
H	Hauteur de l'unité à granulés	1335	1335
H1	Hauteur de la chaudière à bûches	1235	1235
H2	Hauteur du raccord du conduit de fumée central	1450	1450
H3	Hauteur du raccord de départ chaudière à bûches	1055	1055
H4	Hauteur du raccord de retour chaudière à bûches	150	150
H5	Hauteur du raccord de retour unité à granulés	130	130
H6	Hauteur du raccord de l'échangeur de sécurité	1040	1040
H7	Hauteur du raccord du système d'aspiration unité à granulés	1253	1253

Toutes indications en mm !



**Distances recommandées
SP Dual compact**

	15 - 20	
A	Distance entre la porte isolante et le mur	800
B	Distance entre l'unité à granulés avec levier WOS et le mur	500
B1	Distance entre le côté de la chaudière sans unité à granulés par rapport au mur	815
C	Distance arrière - mur	400
D	Distance côté de la chaudière - mur	500 (200) ¹
E	Zone d'entretien au-dessus de la chaudière	500

Toutes indications en mm !

1) L'entretien de l'échangeur de chaleur de la chaudière n'est possible que par l'avant



Mixte

Performances de la SP Dual compact			15	20
Puissance thermique nominale en mode bûches	kW		15	20
Plage de puissance thermique en mode granulés	kW		4,4-15,0	4,4-20,0
Classe d'efficacité énergétique de la chaudière ¹⁾			A ⁺	A ⁺
Raccordement électrique			230 V/50 Hz protégé par fusible C16A	
Puissance électrique en fonctionnement avec granulés	W		37-56	37-63
Poids de la chaudière	Chaudière à bûches	kg	455	465
	Unité granulés		190	190
Dimensions de la porte de remplissage	mm		350/360	350/360
Capacité de la chambre de remplissage	litres		80	80
Capacité de la chaudière	Chaudière à bûches (eau)	litres	90	90
	Chaudière à granulés (eau)		15	15
Résistance hydraulique (dT = 10/20 K)	mbar		4,5	4,5
Capacité du réservoir de stockage à granulés	litres		40	40
Pression de service admissible	bar			3
Température de service autorisée	°C			90
Température minimum retour	°C			60
Niveau sonore transmis par l'air	dB(A)			< 70
Combustible autorisé selon EN ISO 17225			Partie 2 : Granulés de bois de la classe A1/D06 Partie 5 : Bûches de classe A2/D15 L50	
Durée de combustion ²⁾	Hêtre		4,9-7,0	3,5-5,0
	Sapin		3,0-4,2	2,1-3,0
Volume de tampon recommandé env	litres		1000	1250

Caractéristiques de la chaudière pour la conception du système d'évacuation de gaz de combustion			15	20
Température de la fumée	CN/CP	°C	150 / 120	170 / 130
Débit massique de fumée	CN/CP	kg/h	36 / 21,6	46,8 / 23,4
Débit massique de fumée	CN/CP	kg/s	0,010 / 0,006	0,013 / 0,007
CO ₂ Concentration en volume		%	10,8	10,8
O ₂ Concentration en volume		%	10	10
Dépression nécessaire	CN/CP	mbar	0,08 / 0,08	0,08 / 0,08
Diamètre du conduit de fumée		mm	129	129

CN = charge nominale CP = charge partielle;

1) Les exigences selon le règlement Eco Design 2015/1189, Chapitre II, point 1, sont remplies

2) Les valeurs indiquées pour la durée de combustion sont des indications pour les bûches pour une charge nominale en fonction de la teneur en eau (15-25 %) et niveau de remplissage (80-100 %).



Chaudière mixte SP Dual

La SP Dual associe deux systèmes de chauffage parfaits. Dotée de deux chambres de combustion séparées, elle répond à toutes les exigences posées aux combustibles bûches et granulés.

Comprend :

Chaudière à bûches S4 Turbo F

- Chaudière spéciale à bûches à combustion inversée équipée d'un pot de combustion haute température breveté. (Carbure de silicium)
- Technologie WOS équipée de série pour des rendements élevés et un nettoyage facile de l'extérieur.
- Facilité de chargement avec une porte à grande ouverture
- Aspiration des fumées lors de l'ouverture de la porte de chargement
- Equipée d'une porte d'allumage
- Grande autonomie
- Nettoyage aisée par l'avant
- Chambre de remplissage volumineuse bûches de 56cm, taux d'humidité 15 – 25 %)
- Equipée d'un échangeur de sécurité
- Valeur de combustion dépassant largement le minimum autorisé
- Ventilateur d'extraction à vitesse variable
- Bride pour accueillir l'unité de granulés SP Dual
- Outils de nettoyage et de décentrage

Unité à granulés SP Dual

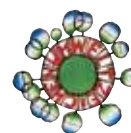
- Brûleur à granulés automatique avec alimentation modulante pour la combustion de granulés Ø 6 mm selon EN ISO 17225 – Art. 2 : Granulés classe A1 / D06.
- Foyer spécial nécessitant peu d'entretien avec brûleur refroidi par eau et grille autonettoyante. L'ensemble au-dessus d'un cendrier facilement manipulable.
- Unité pré-montée et pré-câblée.
- Allumage automatique.
- 100 % sécurisé contre les retours de flammes par un système à deux clapets: coté brûleur et silo hebdomadaire.
- Alimentation automatique avec un silo hebdomadaire.

Wos automatique avec unité granulés en option disponible automne 2016

Système de régulation Lambdatronic S 3200 Touch

Régulation par microprocesseur comme pour S4 Turbo F (voir page 16) y compris sonde immergée supplémentaire pour charge de l'accumulateur stratifié en mode granulés

Avantages



- Permutation automatique de mode bûche en mode granulés
- Démarrage automatique en mode granulés
- Grande chambre de remplissage pour bûches de 50 cm permettant de longs intervalles d'alimentation.
- Nouvelle chambre de combustion adoptant une nouvelle forme pour une réduction des émissions du fait d'une grande zone de combustion.
- Aspiration des gaz de distillation pour une alimentation " sans dégagement de fumée ".
- Régulation de la vitesse de rotation du ventilateur de tirage pour modulation de la puissance.
- Ouvertures de nettoyage généreuses avec accès par l'avant pour un entretien pratique.
- Equipée de série de la technologie WOS, pour des rendements élevés et un nettoyage facile
- Brûleur granulés à circulation eau avec grille coulissante pour un décentrage et net-toyage automatique
- Réservoir de stockage de granulés de grande capacité (90 – 103 Litres).
- Double clapet obturateur pour une sécurité maximale
- Système de communication BUS avec régulation par microprocesseur Lambdatronic S3200.
- Démarrage optimal :
 - manuel en mode bûche avec un guidage spécial de l'air combu-rant pour une montée en température rapide
 - Automatique en mode bûche par le biais de l'unité granulés
 - Automatique en mode granulés
- Sonde lambda à bande large pour une combustion optimale
- Commande en ligne via " Fröling-APP "
- jusqu'à 10 ans de garantie (voir page 182)








Désignation	Puissance bûches/granulés	Référence	Euro	R
SP Dual 22	22 kW 22 kW	11032C	16.472,-	
SP Dual 28	28 kW 25 kW	11033C	16.763,-	
SP Dual 34	34 kW 34 kW	11034C	18.574,-	
SP Dual 40	40 kW 38 kW	11035C	18.899,-	
S4 Turbo 22 F	20 kW	11002CF	9.822,-	S1
S4 Turbo 28 F	avec bride latérale droite pour l'unité granulés SP Dual 28 kW	11003CF	9.997,-	
S4 Turbo 34 F	34 kW	11004CF	11.102,-	
S4 Turbo 40 F	40 kW	11005CF	11.369,-	
Unité à granulés SP Dual 22	22 kW	11022A	7.776,-	
Unité à granulés SP Dual 28	25 kW	11023A	7.901,-	
Unité à granulés SP Dual 34	34 kW	11024A	8.658,-	
Unité à granulés SP Dual 40	38 kW	11025A	8.722,-	

Caractéristiques techniques, voir page 32 - 33



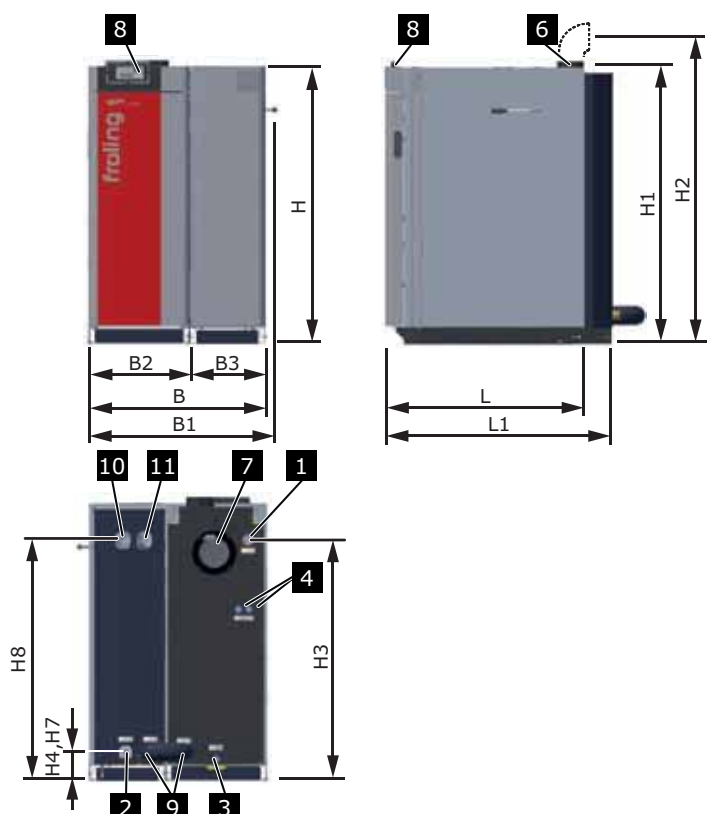
Mixte

Accessoires	Référence	Euro	R
 Soupape de sécurité thermique Longueur du tube plongeur L = 142 mm	65215	139,-	S1
 Conduit d'évacuation 85° Ø 150 mm Économie hauteur de raccord de cheminée de 100 mm env. avec couvercle de nettoyage avec 1 bride incluse	12673	149,-	
 WOS automatique uniquement en connexion avec l'unité à granulés SP Dual	SP Dual 22–28 19241A SP Dual 34–40 19242A	336,- 336,-	
 Dépoussiéreur pour granulés PST Pour une pose dans la conduite d'air de retour entre la turbine d'aspiration et le silo de granulés. Le dépoussiéreur PST sépare les particules de poussière de l'air de retour et les transfère dans un bac à poussières. B x T x H: 250 x 305 x 1350 mm	13750A	464,-	P1
 Écouvillon acier pour S3, S4, SP Dual, PE1, P4, T4e Comprend : 2 écouvillons Diam. 42 mm et diam. 54 mm Tige et adaptateur pour perceuse diam. 10 mm	18770	88,-	S1
Extension de régulation des groupes de pompes	Voir page 34, 35		

Forfait de mise en service SP Dual
Référence 99253, net 479,-

Forfait de mise en service frothing-connect
Référence 99288, net 305,-

Forfait de mise en service frothing-connect
en association avec des chaudières Frothing
Référence 99289, net 117,-
(Détail des prestations voir page 181)

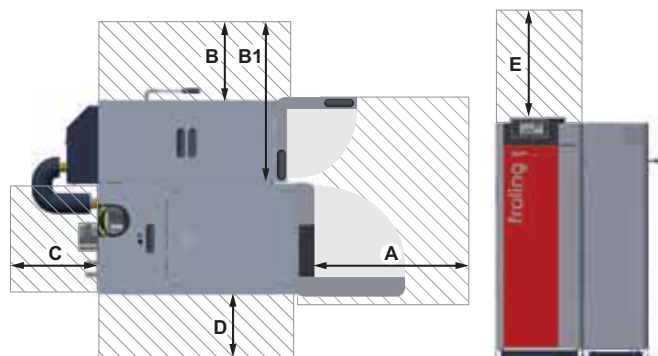


- 1** Départ de la chaudière SP Dual 22-40 Manchon 1 1/2"
- 2** Retourde la chaudière SP Dual 22-40 Manchon 1 1/2"
- 3** Vidange chaudière SP Dual 22-40 Manchon 1/2"
- 4** Raccordement de l'échangeur de sécurité Manchon 1/2"
- 6** Raccord fumisterie SP Dual 22-40 149 mm
- 7** Ventilateur de tirage
- 8** Tableau de commande Lambdatronic S3200
- 9** Raccordement côté eau S4 Turbo Manchon 1 1/2" avec unité à granulés
- 10** Raccord conduite d'aspiration granulés diamètre 50
- 11** Raccord conduite de retour d'air granulés diamètre 50

Dimensions

	22	28	34	40
L Longueur de la chaudière à bûches	1125	1125	1215	1215
L1 Longueur de l'unité à granulés	1285	1285	1370	1370
B Largeur SP Dual	1000	1000	1100	1100
B1 Largeur totale SP Dual avec levier WOS	1050	1050	1150	1150
B2 Largeur de la chaudière à bûches	570	570	670	670
B3 Largeur de l'unité à granulés	430	430	430	430
H Hauteur de la chaudière	1565	1565	1565	1565
H1 Hauteur totale avec conduit d'évacuation	1610	1610	1610	1610
H2 Hauteur du raccord du conduit de fumée central (Avec conduit d'évacuation 85°, [12673])	1715	1715	1715	1715
H3 Hauteur du raccord de départ	1360	1360	1360	1360
H4 Hauteur du raccord de retour	140	140	140	140
H8 Hauteur du raccord du système d'aspiration	1370	1370	1360	1360
H9 Hauteur de l'unité à granulés	1465	1465	1465	1465
H10 Hauteur totale de l'unité de granulés avec turbine d'aspiration	1545	1545	1545	1545
H11 Hauteur totale de l'unité de granulés avec couvercle ouvert	1865	1865	1865	1865

Toutes indications en mm !



Distances recommandées SP Dual

22 - 40

A Distance entre la porte isolante et le mur	800
B Distance entre l'unité à granulés avec levier WOS et le mur	22-28 / 34-40 600/700
B1 Distance entre le côté de la chaudière sans unité à granulés par rapport au mur	22-28 / 34-40 1030/1130
C Distance arrière - mur	500
D Distance côté de la chaudière - mur	200
E Zone d'entretien au-dessus de la chaudière	500

Toutes indications en mm !



Mixte

Performances de la SP Dual		22	28	34	40	
Puissance thermique nominale en mode bûches	kW	22	28	34	40	
Plage de puissance thermique en mode bûches	kW	11,0–22,0	14,0–28,0	17,0–34,0	20,0–40,0	
Puissance thermique nominale en mode granulés	kW	22	25	34	38	
Plage de puissance thermique en mode granulés	kW	4,7–22,0	4,7–25,0	9,3–34,0	9,3–38,0	
Classe d'efficacité énergétique de la chaudière ¹⁾		A*	A*	A*	A*	
Raccordement électrique	230 V/50 Hz protégé par fusible C16A					
Puissance mode granulés	W	38–67	38–70	41–73	41–73	
Poids	Chaudière à bûches	kg	645	650	735	745
	Unité granulés	kg	310	315	320	330
Dimensions de la porte de remplissage	mm	380/360	380/360	380/360	380/360	
Capacité de la chambre de remplissage	litres	145	145	190	190	
Capacité	Chaudière à bûches (eau)	litres	115	115	175	175
	Chaudière à granulés (eau)	litres	42	42	45	45
Résistance hydraulique (dT = 10/20 K)	mbar	15/4,5	18,5/5,9	37/8,2	51/13	
Capacité du réservoir de stockage à granulés	litres	90	90	103	103	
Pression de service admissible	bar	3				
Température de service autorisée	°C	90				
Température minimum retour	°C	60				
Niveau sonore transmis par l'air	dB(A)	< 70				
Combustible autorisé selon EN ISO 17225	Partie 2 : Granulés de bois de la classe A1/D06 Partie 5 : Bûches de classe A2/D15 L50					
Durée de combustion ²⁾	Hêtre	5,7–8,1	4,5–6,4	4,6–6,7	3,9–5,7	
	Sapin	4,0–5,7	3,1–4,5	3,3–4,7	2,8–4,0	
Volume de tampon recommandé env	litres	1700	2000	2200	2500	

Caractéristiques de la chaudière pour la conception du système d'évacuation de gaz de combustion			22	28	34	40
Température de la fumée	CN/CP	°C	160 / 110	180 / 130	140 / 110	170 / 130
Débit massique de fumée	CN/CP	kg/h	57,6 / 25,2	75,6 / 36,0	90 / 43,2	108 / 54
Débit massique de fumée	CN/CP	kg/s	0,016 / 0,007	0,021 / 0,01	0,025 / 0,012	0,030 / 0,015
CO ₂ Concentration en volume		%	12,3	12,3	12,3	12,3
O ₂ Concentration en volume		%	8	8	8	8
Dépression nécessaire	CN/CP	mbar	0,08 / 0,08	0,08 / 0,08	0,08 / 0,08	0,08 / 0,08
Diamètre du conduit de fumée		mm	149	149	149	149

CN = charge nominale CP = charge partielle;

1) Les exigences selon le règlement Eco Design 2015/1189, Chapitre II, point 1, sont remplies

2) Les valeurs de durée de combustion sont obtenues en fonction de l'hygrométrie du combustible et du remplissage du foyer (80 – 100%)

Extension de régulation








Désignation	Référence	Euro	R
Sonde d'applique , sonde additionnelle pour un deuxième départ circuit de chauffage ou sonde additionnelle pour un quatrième départ circuit de chauffage avec un Module de circuit de chauffage Référence : 10625	18647	67,-	
Module de circuit de chauffage pour gérer deux circuits de chauffage mélangés supplémentaires avec boîtier mural et 1 sonde applique	10625	512,-	
Module hydraulique avec boîtier mural et 2 sondes immergées pour commande de 2 pompes ou 1 pompe et 1 vanne directionnelle avec jusqu'à 6 sondes	10627A	421,-	
Kit de modules comprenant 1 module de circuit de chauffage et 1 module hydraulique, 2 sondes immergées et 1 sonde d'applique	10626A	774,-	
Module mélangeur de retour (y compris une sonde applique) pour montage dans la régulation de la chaudière pour commander une vanne mélangeuse de retour sur un groupe de ME 30, 50 ou 75 pour les S1, S3, S4, SP Dual compact et SP Dual	10642	152,-	
Circuit RC y compris socle, Relais et filtre RC Pour l'intégration de pompes à haut rendement sans possibilité de connexion d'un signal de commande PWM 0-10V pour la régulation de la vitesse de pompe	10669	50,-	
Sonde immergée 2 sondes immergées avec câble 5 m	18641	67,-	
Gestion de l'accumulateur stratifié 2 sondes immergées avec 5 m de câble (sans doigts de gant), pour calcul et indication de la quantité de bois à charger en kg dans la chaudière avec l'aide de 4 sondes dans l'accumulateur	18640A	88,-	
Sonde de collecteur Pt 1000 avec 1 m de câble silicone pour régulation solaire	66696B	93,-	
Kit solaire WMZ Kit compteur de chaleur, comprenant un générateur d'impulsions de débit ETW-S 2,5, une sonde de collecteur et deux sondes d'applique pour saisie des températures de départ et de retour	10643	329,-	S1
Sonde d'ambiance FRA avec commutateur jour et commande à distance	68124	148,-	
Tableau de commande RBG 3200 Raccordement par système BUS ; le module principal ne peut se voir raccorder que 2 RBG 3200 maximum.	68113	378,-	
Tableau de commande RBG 3200 à écran tactile 4,3" Raccordement par système BUS ; le module principal ne peut se voir raccorder qu'1 RBG Touch maximum.	68313	607,-	
Module en cascade avec boîtier mural Il est possible de raccorder jusqu'à 4 chaudières en cascade (nombre de modules nécessaires = nombre de chaudières-1)	68123	616,-	
Masterbox de cascade Sert d'interface pour les chaudières à chargement automatique Fröling montées en cascade, composé d'un module cascade avec des relais et des borniers pour faciliter le câblage des interrupteurs d'arrêt d'urgence et un boîtier de connexion domestique	10645	1.638,-	
Câble de bus de type LIYCY (TP) 2x2x0,5 longueur de câble max. 500 m			
Câble de bus Longueur 25 m en rouleau	66649	66,-	
Câble de bus Longueur 50 m en rouleau	66647B	123,-	
Câble de bus Longueur 100 m en rouleau	66650	241,-	
Logiciel de visualisation pour analyse via PC	18815C	467,-	
Câble sériel 1,8 m	69007	22,-	
Adaptateur Digitus USB 1.1 vers sériel	69008	29,-	

***Forfait pour mise en service 1 circuit de chauffage ou hydraulique**
Artikel-Nr. 99264 netto 59,-

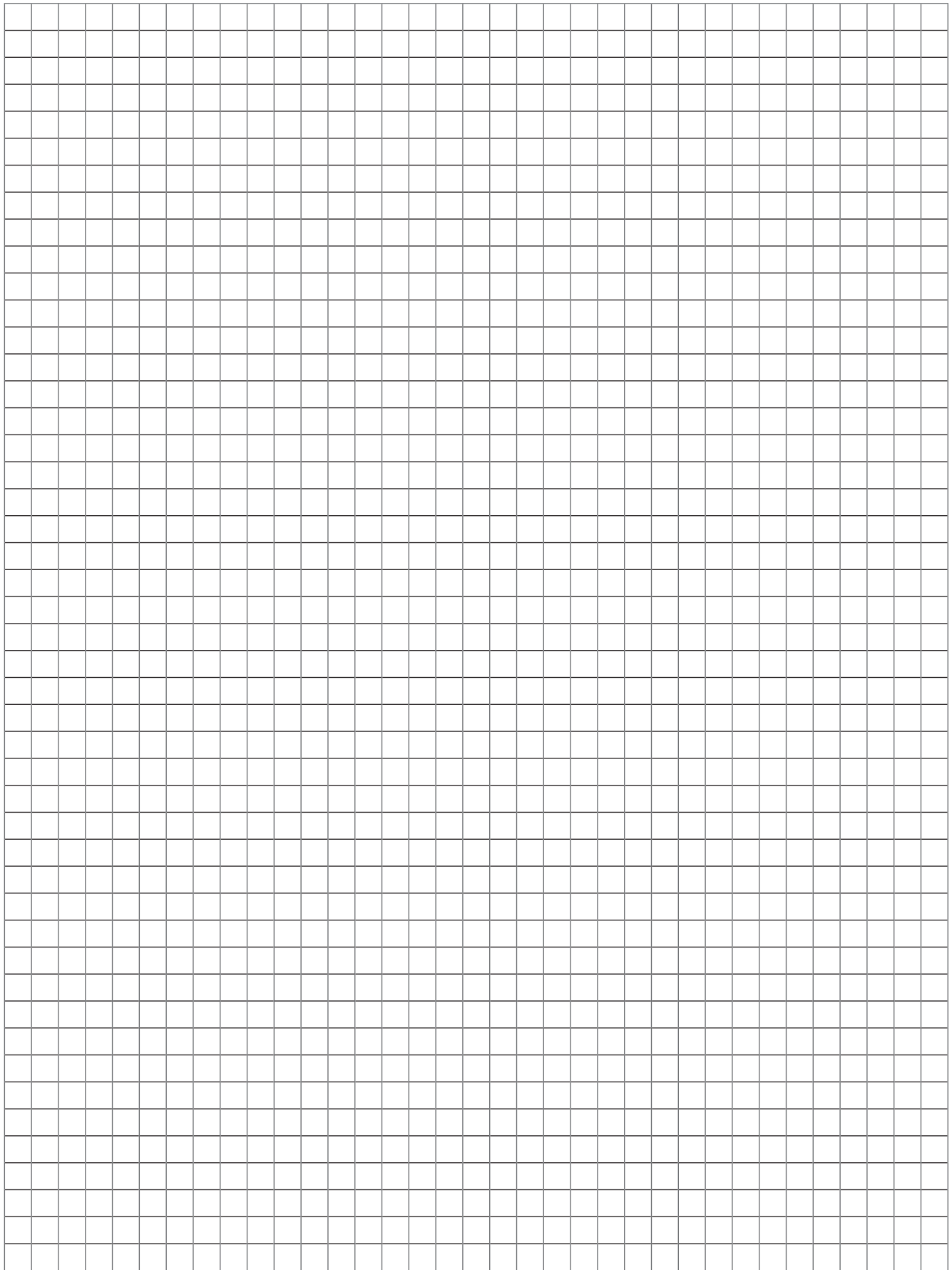
Groupe de pompes / Accessoires



Accessoires

Désignation	Référence	Euro	R
 <p>Groupe de pompes ME pour élévation du retour avec mélangeur comprend : Une pompe Wilo, une vanne 3 voies motorisée, 3 robinets à boisseau sphérique, 1 clapet anti-retour, 1 thermomètre avec ME 30 et 50 (la sonde applique Référence 18647 doit être commandée avec le groupe de pompe ME)</p>			
<p>Groupe de pompes ME 30 (à dT = 20 K) 10–30 kW Wilo-PARA 25/8 (PWM), mélangeur 3/4" kvs 15, filetage femelle 1",</p>	18721C	701,-	
<p>Groupe de pompes ME 50 (à dT = 20 K) 30–50 kW Wilo-PARA 25/8 (PWM), mélangeur 1" kvs 15, filetage femelle 1 1/4"</p>	18722C	866,-	
<p>Groupe de pompes ME 75 (à dT = 20 K) 50–75 kW Wilo-PARA 25/8 (PWM), mélangeur 1 1/4" kvs 24, filetage femelle 1 1/2"</p>	18726	972,-	
<p>Groupe de pompes FE pour élévation du retour comprend : Une pompe Wilo, une cartouche Thermovar 61°C, 3 robinets à boisseau sphérique, 1 thermomètre, 1 clapet anti-retour et 1 clapet anti-retour dans le bypass</p>			
 <p>Groupe de pompes FE 1 (à dT = 20 K) 10–30 kW Wilo-PARA 25/8 (PWM), vanne kvs 12, filetage femelle 1" (bypass 1/2")</p>	18731C	623,-	
<p>Groupe de pompes FE 2 (à dT = 20 K) 30–40 kW Wilo-PARA 25/8 (PWM), vanne kvs 12, filetage femelle 1 1/4" (bypass 1/2")</p>	18732C	671,-	
<p>Groupe de pompes OE pour chargement d'un préparateur ECS comprend : Pompe Wilo, 2 robinets à boisseau sphérique et clapet anti-retour</p>			
<p>Groupe de pompes OE 1 (à dT = 20 K) 10–38 kW Wilo-PARA 25/4 (PWM), raccord filetage femelle 1"</p>	18711A	422,-	
<p>Groupe de pompes OE 2 (à dT = 20 K) 38–60 kW Wilo-PARA 25/8 (PWM), raccord filetage femelle 1 1/4"</p>	18712A	506,-	
<p>Groupe de pompes OE 3 (à dT = 20 K) 60–80 kW Wilo-PARA 25/8 (PWM), raccord filetage femelle 1 1/2"</p>	18713A	778,-	
<p>Pompes individuelles pour périphérie hydraulique (Chargement accumulateur, chargement chauffe-eau, pompe réseau, pas pour solaire)</p>			
 <p>Wilo-PARA 25/4 (PWM)</p>	18750	346,-	
<p>Wilo-PARA 25/8 (PWM)</p>	18751	429,-	
<p>Wilo Stratos PARA 30/1-8 PWM</p>	18762	802,-	
 <p>Frothing Babelbox Pour une utilisation dans les systèmes de chauffage dans lesquels un contrôleur existant commande une pompe standard où il faut remplacer cette dernière par une nouvelle pompe à haut rendement (PWM ou 0-10).</p>	18759	151,-	
<p>Vanne de réglage y compris l'isolation pour un réglage précis du débit à lecture directe sans utilisation de diagrammes, tableaux ou appareils de mesure</p>			
<p>Vanne d'équilibrage 1", 10–40 l/min; Plage de puissance 10–30 kW</p>	46565A	175,-	
<p>Vanne d'équilibrage 1 1/4", 20–70 l/min; Plage de puissance 30–50 kW</p>	46566A	250,-	
<p>Vanne d'équilibrage 1 1/2", 30–120 l/min; Plage de puissance 40–100 kW</p>	46567A	303,-	
<p>Vanne directionnelle 1" à commande par 1 fil y compris circuit RC, kvs 8,6 ; jusqu'à une puissance de 30 kW</p>	18588	163,-	
<p>Vanne directionnelle 1 1/4" à commande par 1 fil y compris circuit RC, kvs 24 ; jusqu'à une puissance de 60 kW</p>	18587	377,-	
<p>Vanne directionnelle 1 1/2" à commande par 1 fil y compris circuit RC, kvs 31 ; jusqu'à une puissance de 100 kW</p>	18596A	391,-	
 <p>Thermostat de fumées GTI 700/1 point de commutation 90°C</p>	10659B	183,-	
<p>Pompe de circuit de chauffage Groupe de pompe isolé pour montage sur l'installation ou directement sur l'accumulateur stratifié à module FW sous le module eau chaude sanitaire, incl. 2 robinets à boisseau sphérique, 2 thermomètres, une pompe de circuit de chauffage haute performance Wilo Stratos Pico 25/1-6 et une vanne 3 voies mélangeuse avec servomoteur 230 V (temps de fonctionnement 140 s) incl. un kit de fixation pour montage mural éventuel, dimensions (l x h x p : 248 x 414 x 210 mm)</p>	10566	858,-	B1

Il est de la responsabilité de l'installateur de vérifier que les pompes référencées sont utilisables en relation avec l'installation sur site.



En option :

- Échangeur de chaleur à condensation
- PE1 Pellet en variante UNIT
- Possibilité d'une commande en cascade

CHAUDIÈRE À GRANULÉS 7-250 kW



Granulés

**PE1 PELLETT | PECO | PE1c PELLETT
P4 PELLETT | PT4e**

NOUVEAU!

PE1/PE1c Pellet Ventouse concentrique

**CC
FAT**
AVIS
TECHNIQUE

Numéro ATec: 14.2/18-2276_V2





PE1 PELLETT

EN OPTION AVEC
UN ÉCHANGEUR À
CONDENSATION INNOVATEUR



Chaudière à granulés PE1 Pellet

Chaudière à granulés basse température à fonctionnement automatique équipée d'un ventilateur d'extraction et d'une alimentation du combustible modulants pour l'utilisation de granulés de bois selon EN ISO 17225-2 D06 classe A1

- Foyer spécial avec brûleur à tube de chute breveté et nettoyage automatique fiable par une grille coulissante, vis de décendrage et cendrier.
 - Ventilateur d'extraction à vitesse réglée et contrôlée pour la modulation de puissance
 - Allumage automatique basse consommation
 - Technologie WOS (système d'optimisation du rendement) pour le nettoyage et décendrage automatique de l'échangeur
 - Double système de clapet de sécurité, brûleur et réservoir
 - Grand réservoir de stockage (capacité 32 - 76 l)
 - Module d'aspiration externe à intégrer dans le circuit retour, le positionnement pouvant être choisi librement
 - Réhausse de température de retour intégrée dans le corps de la chaudière
 - Possibilité de fonctionnement indépendant de l'air ambiant
 - Corps de chaudière avec isolation
 - Outil de nettoyage et d'entretien
- Peut fonctionner en ventouse concentrique verticale et horizontale.
Numéro ATec : 14.2/18-2276_V1

Régulation Lambdatronic P 3200 Touch :

Régulation à microprocesseur pour une gestion optimale de la combustion à travers un pilotage précis de la température de la chaudière et des fumées.

- Sonde lambda à bande large pour une combustion optimale.
- Régulation de température différentielle pour préparateur ECS
- Régulation de 2 circuits mélangés (sonde pour circuit 2 en option réf : 18647)

Module hydraulique avec :

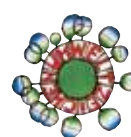
- 2 sorties pompe à régulation de régime ou
- 1 sortie pompe à régulation de régime et 1 vanne directionnelle
- 6 entrées de sonde (1 sonde immergée incluse)

En option :

- Régulation extensible à 18 circuits de chauffage (boîtier mural) et un total de 8 modules hydrauliques (boîtier mural) ; ceci permet de nombreuses fonctions supplémentaires telles que chauffage solaire, chaudière au fioul/gaz, circulation, régulation différentielle (par exemple, insert de cheminée à conduites d'eau), etc.
- Équipements supplémentaires nécessaires voir schémas de branchement

Avantages

- Pour un fonctionnement flexible de la chaudière. Idéal pour le chauffage de logements à basse consommation d'énergie
- Aucune élévation du retour extérieur nécessaire
- Grille coulissante automatique pour nettoyage automatique de la chambre de combustion
- Technologie WOS (système d'optimisation du rendement) pour un rendement maximal avec entraînement pour le nettoyage automatique de l'échangeur de chaleur
- Ventilateur de tirage silencieux avec commande de la vitesse de rotation et surveillance du fonctionnement pour une sécurité maximale
- Consommation électrique faible (43-67 W)
- Silo à granulés de taille généreuse avec alimentation automatique des granulés et isolation phonique intégrée (volume 35-76 litres).
- Système à double clapet pour une sécurité maximale contre le retour de flamme
- Décendrage automatique avec vis de décendrage dans cendrier externe
- Module d'aspiration externe à positionner librement pour intégration dans la conduite d'air de retour
- Allumage automatique par bougie à incandescence
- Système de communication BUS avec régulation par microprocesseur Lambdatronic P3200
- Possibilité de raccordement en mode indépendant de l'air ambiant par cheminée traditionnelle ou ventouse verticale/horizontale
- Écran tactile 7" couleur
- Commande en ligne via "Fröling-APP"
- jusqu'à 10 ans de garantie (voir page 182)





Désignation	Puissance	Référence	Euro	R
PE1 Pellet 7	7 kW	14201C	8.904,-	P1
PE1 Pellet 10	10 kW	14202C	9.016,-	
PE1 Pellet 15	15 kW	14203C	9.479,-	
PE1 Pellet 20	20 kW	14204C	10.051,-	
PE1 Pellet 25	25 kW	14205C	11.259,-	
PE1 Pellet 30	30 kW	14206C	11.945,-	
PE1 Pellet 35	35 kW	14208C	12.631,-	

Caractéristiques techniques, voir page 40 - 41



PE1 Pellet + échangeur de chaleur à condensation	Puissance	Référence	Euro	R
PE1 Pellet 15 avec échangeur de chaleur à condensation	16,3 kW	14203CBW	12.191,-	P1
PE1 Pellet 20 avec échangeur de chaleur à condensation	21,6 kW	14204CBW	12.882,-	
PE1 Pellet 25 avec échangeur de chaleur à condensation	27,5 kW	14205CBW	14.698,-	
PE1 Pellet 30 avec échangeur de chaleur à condensation	32,0 kW	14207CBW	15.496,-	
PE1 Pellet 35 avec échangeur de chaleur à condensation	38,0 kW	14208CBW	16.405,-	

Caractéristiques techniques, voir page 42 - 43



Granulés



Accessoires	Référence	Euro	R	
Echangeur à chaleur à condensation Echangeur en acier inox spécial avec raccordement hydraulique, système de rinçage et isolation compatible uniquement avec PE1 Pellet à partir de 2020 (nouveau design, article n ° 1420..C)	pour PE1 15*	18984	2.712,-	P1
	pour PE1 20*	18985	2.831,-	
	pour PE1 25*	18986	3.439,-	
	pour PE1 32*	18987	3.551,-	
	pour PE1 35*	18988	3.774,-	
Dépoussiéreur pour granulés PST Pour une pose dans la conduite d'air de retour entre la turbine d'aspiration et le silo de granulés. Le dépoussiéreur PST sépare les particules de poussière de l'air de retour et les transfère dans un bac à poussières. B x T x H: 250 x 305 x 1350 mm	13750A	464,-		
Extension de régulation des groupes de pompes	Voir page 78, 79			

*Caractéristiques techniques, voir page 42 - 43

Systemes d'extraction pour PE1 Pellet

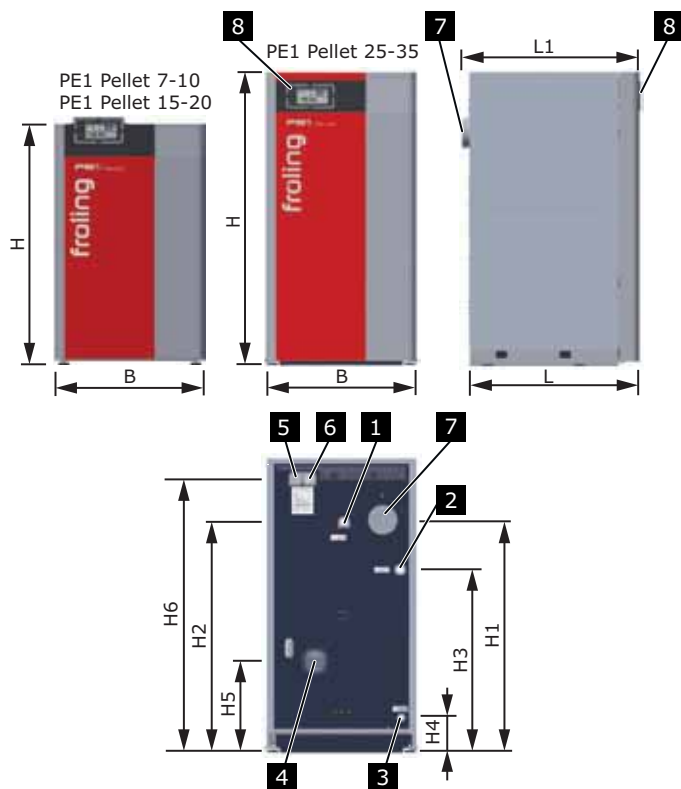
voir page 68 - 73

Forfait de mise en service PE1 Pellet 7-35
Référence 99249, net 464,-

Forfait de mise en service froling-connect
Référence 99288, net 305,-

Forfait de mise en service froling-connect
en association avec des chaudières Froling
Référence 99289, net 117,-

(Détail des prestations voir page 181)



1	Départ chaudière	PE1 Pellet 7-10 PE1 Pellet 15-35	Manchon 3/4" Manchon 1"
2	Retour chaudière	PE1 Pellet 7-10 PE1 Pellet 15-35	Manchon 3/4" Manchon 1"
3	Vidange		Manchon 1/2"
4	Raccord d'air frais pour fonctionnement indépendant de l'air ambiant	PE1 Pellet 7-20 PE1 Pellet 25-35	80 mm 100 mm
5	Raccord conduite de retour d'air granulés diamètre 50		
6	Raccord conduite d'aspiration granulés		diamètre 50
7	Raccord du conduit de fumée	PE1 Pellet 7-10* PE1 Pellet 15-20 PE1 Pellet 25-35	99/129 mm 129 mm 149 mm
8	Tableau de commande Lambdatronic P3200		

*Les deux diamètres de raccordement sont possibles

Dimensions PE1 Pellet

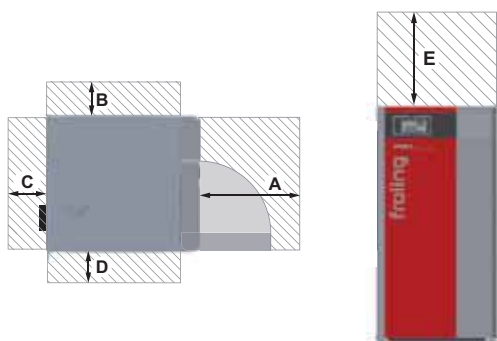
		7	10	15	20	25	30	35
L	Longueur de la chaudière	690	690	690	690	850	850	850
L1	Longueur totale avec raccord du conduit de fumée	760	760	740	740	890	890	890
B	Largeur de la chaudière	650	650	750	750	750	750	750
H	Hauteur de la chaudière	1200	1200	1200	1200	1470	1470	1470
H1	Hauteur du raccord du conduit de fumée central	940	940	940	940	1170	1170	1170
H2	Hauteur du raccord de départ	930	930	930	930	1160	1160	1160
H3	Hauteur du raccord de retour	750	750	750	750	920	920	920
H4	Hauteur du raccord de vidage	95	95	95	95	175	175	175
H5	Hauteur du raccord d'air frais (pour fonctionnement indépendant de l'air ambiant)	390	390	390	390	460	460	460
H6	Hauteur du raccord du système d'aspiration	1110	1110	1110	1110	1380	1380	1380

Toutes indications en mm !

Distances recommandées PE1 Pellet

	7 - 10	15 - 20	25 - 35
A	Porte isolante – mur		
B	Côté de la chaudière – mur (côté commande)		
C	Face arrière – mur		
D	Côté de la chaudière – mur (côté butée de porte)		
E	Zone d'entretien au-dessus de la chaudière		
Dimensions minimum de la pièce (longueur x largeur)			
	1550x1000	1550x1150	1750x1150
Zone d'entretien au-dessus de la chaudière			
	1900	2200	

Toutes indications en mm !



Performances de la PE1 Pellet			7	10	15	20	25	30	35
Puissance thermique nominale	kW		7	10	15	20	25	30	35
Plage de puissance calorifique	kW		2-7	2-10	4,1-15	4,1-20	7,2-25	7,2-30	7,2-35
Classe d'efficacité énergétique de la chaudière ¹⁾			A ⁺	A ⁺	A ⁺	A ⁺	A ⁺	A ⁺	A ⁺
Branchement électrique		230 V/50 Hz protégé par fusible C16A							
Puissance électrique à la puissance nominale	W		43	50	43	50	57	65	67
Poids de la chaudière	kg		200	200	250	250	380	380	380
Contenance de la chaudière (eau)	litres		25	25	38	38	60	60	60
Résistance hydraulique (dT = 20 K)	mbar		0,8	2,1	4,0	5,0	7,0	11,0	14,0
Débit minimal	l/h		120	172	260	340	430	430	430
Contenance du conteneur à granulés	litres		35	35	41	41	76	76	76
Contenance du cendrier	litres		14,5	14,5	20	20	23	23	23
Température minimum retour	°C	Ne s'applique pas en raison de l'élévation du retour interne							
Température de service autorisée	°C					90			
Température chaudière minimum réglable	°C					50			
Pression de service admissible	bar					3			
Niveau sonore transmis par l'air	dB(A)					< 70			
Combustible autorisé selon EN ISO 17225		Partie 2 : Granulés de bois de la classe A1/D06							
Volume de tampon recommandé env	litres		300	300	500	500	500	700	700

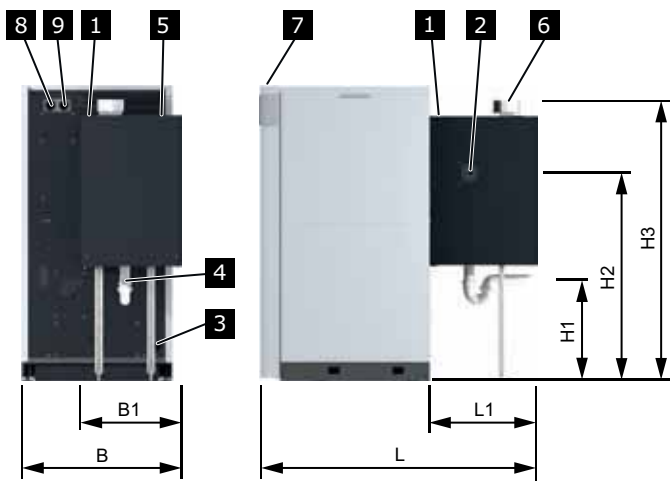
Caractéristiques de la chaudière pour la conception du système d'évacuation de gaz de combustion			7	10	15	20	25	30	35
Température de la fumée	CN/CP	°C	140 / 100	150 / 100	150 / 100	150 / 100	140 / 100	150 / 100	160 / 100
Débit massique de fumée	CN/CP	kg/h	17 / 7	25 / 7	36 / 16	52 / 20	65 / 25	72 / 30	90 / 40
Débit massique de fumée	CN/CP	kg/s	0,005 / 0,002	0,007 / 0,002	0,010 / 0,004	0,014 / 0,005	0,018 / 0,007	0,020 / 0,008	0,025 / 0,011
Dépression nécessaire	CN/CP	Pa	5 / 2	5 / 2	5 / 2	5 / 2	5 / 2	5 / 2	5 / 2
CO ₂ concentration en volume	CN/CP	%	11 / 9	11 / 9	11 / 9	11 / 9	11 / 9	11 / 9	11 / 9
O ₂ concentration en volume	CN/CP	%	9,3 / 11,9	9,3 / 11,9	9,3 / 11,9	9,3 / 11,9	9,3 / 11,9	9,3 / 11,9	9,3 / 11,9
Dépression nécessaire	CN/CP	Pa	5 / 2	5 / 2	5 / 2	5 / 2	5 / 2	5 / 2	5 / 2
Dépression nécessaire	CN/CP	mbar	0,05 / 0,02	0,05 / 0,02	0,05 / 0,02	0,05 / 0,02	0,05 / 0,02	0,05 / 0,02	0,05 / 0,02
Diamètre du conduit de fumée		mm	99 (129)	99 (129)	129	129	149	149	149

CN = charge nominale CP = charge partielle;

1) Les exigences selon le règlement Eco Design 2015/1189, Chapitre II, point 1, sont remplies



Granulés

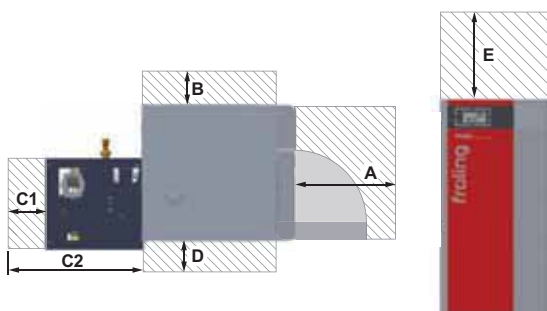


1	Départ chaudière	PE1 Pellet 15-35 Co	Manchon 1"
2	Retour système	PE1 Pellet 15-35 Co	Manchon 1"
3	Vidange		Manchon 1/2"
4	Évacuation de condensat		DN 50
5	Dispositif de nettoyage		Manchon 3/4"
6	Raccord du conduit PE1 Pellet 15-35 BW de fumée (diamètre intérieur)		132 mm
7	Tableau de commande Lambdatronic P3200		
8	Raccord conduite de retour d'air granulés diamètre 50		
9	Raccord conduite d'aspiration granulés diamètre 50		
	Zuluft (raumlufunabhängiger Betrieb)		
	PE1 Pellet 15 - 20		80 mm
	PE1 Pellet 25 - 35		100 mm

Dimensions PE1 Pellet Condensation

	15	20	25	30	35	
L	Longueur de la chaudière + échangeur à condensation	1185	1185	1385	1385	1385
L1	Longueur de l'unité condensation	495	495	535	535	535
B	Largeur de la chaudière + échangeur à condensation	800	800	800	800	800
B1	Largeur de l'unité à condensation	590	590	615	615	615
H1	Hauteur du raccord de la sortie de condensat	150 - 320	150 - 320	480 - 590	480 - 590	480 - 590
H2	Hauteur de raccord du retour	809	809	1045	1045	1045
H3	Hauteur du raccord du conduit de fumée	1175	1175	1410	1410	1410

Toutes indications en mm !



Distances recommandées PE1 Pellet

	15 - 20	25 - 35	
A	Porte isolante – mur	600	
B	Côté de la chaudière – mur (côté commande)	300	
C1	Platzbedarf inkl. Wartungsbereich Saugzuggebläse mit Brennwert-Wärmetauscher	250	
C2	Platzbedarf zum nachträglichen Anbau des Brennwert-Wärmetauschers	750	790
D	Distance avec le côté de la chaudière	100	
E	Zone d'entretien au-dessus de la chaudière	500	

Toutes indications en mm !

PE1 Pellet Condensation

Performances de la PE1 Pellet		15	20	25	30	35
Puissance thermique nominale	kW	16,3	21,6	27,5	32,0	38,0
Plage de puissance calorifique	kW	4,8 - 16,3	6,4 - 21,6	8,2 - 27,5	9,6 - 32,0	11,4 - 38,0
Classe d'efficacité énergétique de la chaudière ¹⁾		A++	A++	A++	A++	A++
Branchement électrique		230V / 50Hz / par fusible C16A				
Puissance mode granulés	W	49	57	57	63	67
Poids de l'échangeur de chaleur à condensation	kg	85	85	90	90	90
Capacité en eau de l'échangeur de chaleur à condensation	Liter	9	9	9	9	9
Condensat/heure de puissance nominale ²⁾	Liter	1,0 - 1,5	1,8 - 2,2	1,9 - 2,3	2,1 - 2,5	2,3 - 2,7
Pression de l'eau nécessaire du dispositif de rinçage	bar	2	2	2	2	2
Eau requise pendant le processus de nettoyage	l/min	22- 35	22- 35	22- 35	22- 35	22- 35
Volume de tampon recommandé env	Liter	300	500	500	700	700

Caractéristiques de la chaudière pour la conception du système d'évacuation de gaz de combustion			15	20	25	30	35
Température de la fumée	CN/CP	°C	70 / 40	70 / 40	70 / 40	70 / 40	70 / 40
Débit massique de fumée	CN/CP	kg/h	34 / 12	38 / 20	60 / 21	70 / 25	85 / 30
Débit massique de fumée	CN/CP	kg/s	0,009 / 0,003	0,013 / 0,006	0,017 / 0,006	0,019 / 0,007	0,024 / 0,008
CO ₂ concentration en volume	CN/CP	%	11	11	11	11	11
O ₂ concentration en volume	CN/CP	%	9,3 / 11,9	9,3 / 11,9	9,3 / 11,9	9,3 / 11,9	9,3 / 11,9
Dépression nécessaire	CN/CP	Pa	0	0	0	0	0
Dépression nécessaire	CN/CP	mbar	0	0	0	0	0
Diamètre du conduit de fumée (à l'intérieur)	mm		132	132	132	132	132

CN = charge nominale CP = charge partielle;

1) Les exigences selon le règlement Eco Design 2015/1189, Chapitre II, point 1, sont remplies

2) La quantité de condensat indiquée dépend de la température de retour de chauffage et de la teneur en humidité du combustible

3) Les températures de fumée dépendent de la température de retour



Granulés



Chaudière à granulés PE1 Pellet Unit

Chaudière à granulés basse température à fonctionnement automatique équipée d'un ventilateur d'extraction et d'une alimentation du combustible modulants pour l'utilisation de granulés de bois selon EN ISO 17225-2 D06 classe A1

- Foyer spécial avec brûleur à tube de chute breveté et nettoyage automatique fiable par une grille coulissante, vis de décendrage et cendrier.
- Ventilateur d'extraction à vitesse réglée et contrôlée pour la modulation de puissance
- Allumage automatique basse consommation
- Technologie WOS (système d'optimisation du rendement) pour le nettoyage et décendrage automatique de l'échangeur
- Double système de clapet de sécurité, brûleur et réservoir
- Grand réservoir de stockage (capacité 32 - 76 l)
- Module d'aspiration externe à intégrer dans le circuit retour, le positionnement pouvant être choisi librement
- Réhausse de température de retour intégrée dans le corps de la chaudière
- Possibilité de fonctionnement indépendant de l'air ambiant
- Corps de chaudière avec isolation
- Bloc chaudière (réservoir d'eau chaude 128 l en tant que réservoir de stockage bas sous la chaudière)
- Bloc hydraulique avec un groupe de pompe pour 1 circuit de chauffage
- Outil de nettoyage et d'entretien

Peut fonctionner en ventouse concentrique verticale et horizontale.

Numéro ATec : 14.2/18-2276_V1

Régulation Lambdatronic P 3200 Touch :

Régulation à microprocesseur pour une gestion optimale de la combustion à travers un pilotage précis de la température de la chaudière et des fumées.

- Sonde lambda à bande large pour une combustion optimale.
- Régulation de température différentielle pour préparateur ECS
- Régulation de 2 circuits mélangés (sonde pour circuit 2 en option réf : 18647)

Module hydraulique avec :

2 sorties pompe à régulation de régime ou

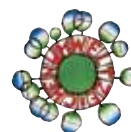
1 sortie pompe à régulation de régime et 1 vanne directionnelle

6 entrées de sonde (1 sonde immergée incluse)

En option :

- Régulation extensible à 18 circuits de chauffage (boîtier mural) et un total de 8 modules hydrauliques (boîtier mural) ; ceci permet de nombreuses fonctions supplémentaires telles que chauffage solaire, chaudière au fioul/gaz, circulation, régulation différentielle (par exemple, insert de cheminée à conduites d'eau), etc. Équipements supplémentaires nécessaires voir schémas de branchement

Avantages



- Pour un fonctionnement flexible de la chaudière. Idéal pour le chauffage de logements à basse consommation d'énergie
- Aucune élévation du retour extérieur nécessaire
- Grille coulissante automatique pour nettoyage automatique de la chambre de combustion
- Technologie WOS (système d'optimisation du rendement) pour un rendement maximal avec entraînement pour le nettoyage automatique de l'échangeur de chaleur
- Ventilateur de tirage silencieux avec commande de la vitesse de rotation et surveillance du fonctionnement pour une sécurité maximale
- Consommation électrique faible (43-67 W)
- Silo à granulés de taille généreuse avec alimentation automatique des granulés et isolation phonique intégrée (volume 35-76 litres).
- Système à double clapet pour une sécurité maximale contre le retour de flamme
- Décendrage automatique avec vis de décendrage dans cendrier externe
- Module d'aspiration externe à positionner librement pour intégration dans la conduite d'air de retour
- Allumage automatique par bougie à incandescence
- Système de communication BUS avec régulation par microprocesseur Lambdatronic P3200
- Possibilité de raccordement en mode indépendant de l'air ambiant par cheminée traditionnelle
Ou ventouse verticale/horizontale
- Écran tactile 7" couleur
- Commande en ligne via "Fröling-APP"
- jusqu'à 10 ans de garantie (voir page 182)

PE1 Pellet Unit



PE1 Pellet Unit	Puissance	Référence	Euro	R
PE1 Pellet 7 Unit	7 kW	14211C	12.823,-	P1
PE1 Pellet 10 Unit	10 kW	14212C	12.940,-	
PE1 Pellet 15 Unit	15 kW	14213C	13.422,-	
PE1 Pellet 20 Unit	20 kW	14214C	14.016,-	

Caractéristiques techniques, voir page 46 - 47



Accessoires	Référence	Euro	R
Adaptateur d'arrivée d'air (Kit de montage RLU seulement pour unité PE1 Pellet Unit)	10538	50,-	P1
Kit de chargement accumulateur Dans le cas d'intégration d'un tampon, composé de pompe de charge Wilo Yonos Para RS 25/7, tubulure isolée et raccords de circulateur pour intégration dans le kit. Kit de chargement accumulateur pour PE1 Pellet 7-20 Unit	10534	405,-	
Module de départ (pour 2ème circuit de chauffage) PE1 Pellet 7 - 20 incl. collecteur Kit complet isolé comprenant: 2 vannes d'isolement avec thermomètre inclus, pompe Wilo stratos Pico 15/1-6, vanne mélangeuse motorisée, raccordement 1"	10541	1.101,-	
Outil pour le montage de la résistance (à commander avec la résistance électrique)	30221	11,-	S1
Anode de protection en magnésium isolée Dimensions : Ø33x400mm	30220	64,-	
Résistance électrique 6/4" 2,25 kW	38030A	463,-	P1
Dépoussiéreur pour granulés PST Pour une pose dans la conduite d'air de retour entre la turbine d'aspiration et le silo de granulés. Le dépoussiéreur PST sépare les particules de poussière de l'air de retour et les transfère dans un bac à poussières. B x T x H: 250 x 305 x 1350 mm	13750A	464,-	
Extension de régulation des groupes de pompes	Voir page 78, 79		



Granulés

Systèmes d'extraction pour PE1 Pellet Unit

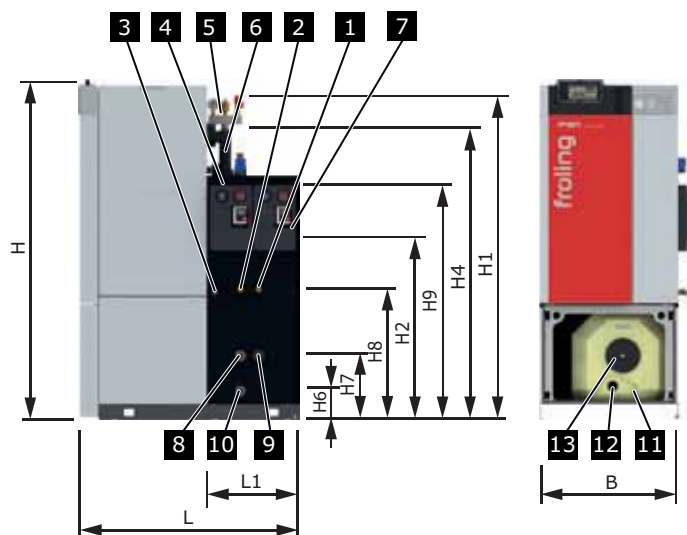
voir page 68 - 73

Forfait de mise en service PE1 Pellet 7 - 20
Référence 99249, net 464,-

Forfait de mise en service froling-connect
Référence 99288, net 305,-

Forfait de mise en service froling-connect
en association avec des chaudières Froling
Référence 99289, net 117,-

(Détail des prestations voir page 181)



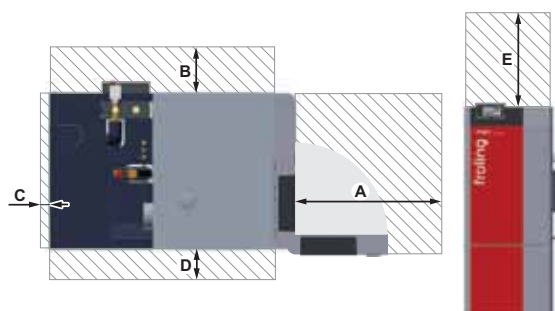
- 1** Extensions de système départ Manchon 1"
- 2** Extensions de système retour Manchon 1"
- 3** Vidange Manchon 1/2"

- 4** Départ et retour pour circuit de chauffage 1 (groupe circuit de chauffage avec pompe hautes performances et mélangeur) Filetage mâle 1"
- 5** Groupe de sécurité avec manomètre de pression de l'installation, purgeur d'air rapide et soupape de sécurité
- 6** Vanne de réglage
- 7** Vase d'expansion (Dans le bloc hydraulique)
PE1 Pellet Unit 7-70 18 litres
PE1 Pellet Unit 15-20 24 litres
- 8** Raccord d'eau chaude du groupe préparateur ECS Filetage mâle 3/4"
- 9** Raccord circulation Filetage mâle 3/4"
- 10** Raccord d'arrivée d'eau froide du groupe préparateur ECS Filetage mâle 3/4"
- 11** Raccord de vidage du groupe préparateur ECS (le robinet à bille n'est pas compris dans la livraison) Manchon 1/2"
- 12** Raccord pour cartouche chauffante électrique Manchon 1 1/2"
- 13** Bride d'entretien avec anode de protection en magnésium

Dimensions Unité PE1 Pellet

		7	10	15	20
L1	Longueur bloc préparateur ECS	1150	1150	1190	1190
L2	Longueur bloc hydraulique	500	500	500	500
B	Largueur de la chaudière avec bloc hydraulique	660	660	810	810
H	Hauteur totale chaudière avec bloc préparateur ECS	1810	1810	1810	1810
H3	Hauteur raccord départ/retour du circuit de chauffage	1260	1260	1260	1260
H4	Hauteur raccord départ/retour de la chaudière	710	710	710	710
H6	Hauteur raccord eau chaude/circulation du groupe préparateur ECS	350	350	350	350
H7	Hauteur raccord arrivée d'eau froide du groupe préparateur ECS	160	160	160	160
H10	Hauteur du raccord du conduit de fumée central	1570	1570	1550	1550
H11	Hauteur du raccord d'air frais (pour fonctionnement indépendant de l'air ambiant)	980	980	970	970
H12	Hauteur du raccord du système d'aspiration	1720	1720	1720	1720
Raccords groupe de pompes de circuit de chauffage	Filetage	1"	1"	1"	1"
Raccords eau chaude, eau froide, circulation	Filetage	3/4"	3/4"	3/4"	3/4"
Raccord cartouche chauffante électrique dans préparateur ECS	Manchon	1 1/2"	1 1/2"	1 1/2"	1 1/2"
Pression de service admissible pour groupe du préparateur ECS	bar	6	6	6	6
Consommation pour la chaleur latente Q _h du groupe du préparateur ECS	kWh/24h	1,24	1,24	1,24	1,24
Index de puissance N _i selon la norme DIN 4708		1,2	1,2	1,2	1,2
Débit à une température de soutirage de 45°C	l	155	155	155	155
Classe d'efficacité énergétique du préparateur ECS				B	
Pertes statiques Q	W			45,8	
Volume de l'accumulateur	litres			127,7	

Toutes indications en mm !



Distances recommandées PE1 Pellet Unit	7-10	15-20	
A	Porte isolante-mur	600	600
B	Côté de la chaudière-mur (côté commande)	300	300
C	Face arrière-mur	--	--
D	Côté de la chaudière-mur (côté butée de porte)	100	100
Dimensions minimum de la pièce (longueur x largeur)	1740 x 1000	1740 x 1000	
Zone d'entretien au-dessus de la chaudière	2500	2500	

Performances de la PE1 Pellet Unit		7	10	15	20
Puissance thermique nominale	kW	7	10	15	20
Plage de puissance calorifique	kW	2 - 7	2 - 10	4,1 - 15	4,1 - 20
Classe d'efficacité énergétique de la chaudière ¹⁾		A ⁺	A ⁺	A ⁺	A ⁺
Branchement électrique		230V / 50Hz / protégé par fusible C16A			
Puissance électrique à la puissance nominale	W	43	50	43	50
Poids de la chaudière	kg	200	200	250	250
Contenance de la chaudière (eau)	litres	25	25	38	38
Résistance hydraulique (dT = 20 K)	mbar	0,8	2,1	4,0	5,0
Débit minimal	l/h	120	172	260	340
Contenance du conteneur à granulés	litres	35	35	41	41
Contenance du cendrier	litres	14,5	14,5	20	20
Température minimum retour	°C	Ne s'applique pas en raison de l'élévation du retour int			
Température de service autorisée	°C	90			
Température chaudière minimum réglable	°C	50			
Pression de service admissible	bar	3			
Niveau sonore transmis par l'air	dB(A)	< 70			
Combustible autorisé selon EN ISO 17225		Partie 2 : Granulés de bois de la classe A1/D06			
Volume de tampon recommandé env	litres	700	700	850	850

Caractéristiques de la chaudière pour la conception du système d'évacuation de gaz de combustion			7	10	15	20
Température de la fumée	CN/CP	°C	140 / 100	150 / 100	150 / 100	150 / 100
Débit massique de fumée	CN/CP	kg/h	17 / 7	25 / 7	36 / 16	52 / 20
Débit massique de fumée	CN/CP	kg/s	0,005 / 0,002	0,007 / 0,002	0,010 / 0,004	0,014 / 0,005
CO ₂ concentration en volume	CN/CP	%	11 / 9	11 / 9	11 / 9	11 / 9
O ₂ concentration en volume	CN/CP	%	9,3 / 11,9	9,3 / 11,9	9,3 / 11,9	9,3 / 11,9
Dépression nécessaire	CN/CP	Pa	5 / 2	5 / 2	5 / 2	5 / 2
Dépression nécessaire	CN/CP	mbar	0,05 / 0,02	0,05 / 0,02	0,05 / 0,02	0,05 / 0,02
Diamètre du conduit de fumée		mm	99 (129)	99 (129)	129	129

CN = charge nominale CP = charge partielle;

1) Les exigences selon le règlement Eco Design 2015/1189, Chapitre II, point 1, sont remplies



Granulés



NOUVEAU!

Chaudière à granulés PECO

Chaudière à granulés basse température à fonctionnement automatique équipée d'un ventilateur d'extraction et d'une alimentation du combustible modulants pour l'utilisation de granulés de bois selon EN ISO 17225-2 D06 classe A1

- Foyer spécial avec brûleur à tube de chute breveté et nettoyage automatique fiable par une grille coulissante, vis de décendrage et cendrier.
- Ventilateur d'extraction à vitesse réglée et contrôlée pour la modulation de puissance
- Allumage automatique basse consommation pour le nettoyage et décendrage automatique de l'échangeur
- Double système de clapet de sécurité, brûleur et réservoir
- Grand réservoir de stockage (capacité 41 - 76 l)
- Module d'aspiration externe à intégrer dans le circuit retour, le positionnement pouvant être choisi librement
- Réhausse de température de retour intégrée dans le corps de la chaudière
- Possibilité de fonctionnement indépendant de l'air ambiant
- Corps de chaudière avec isolation
- Outil de nettoyage et d'entretien en plus inclus:

- **Flexible d'aspiration 12,5 m**
- **Silo à granulés Cube 330 ou**
- **Silo à granulés Cube 500 S**

Peut fonctionner en ventouse concentrique verticale et horizontale.
Numéro ATec : 14.2/18-2276_V1

Régulation Lambdatronic P 3200 Touch :

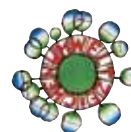
Régulation à microprocesseur pour une gestion optimale de la combustion à travers un pilotage précis de la température de la chaudière et des fumées. Écran tactile 4,3" couleur

- Sonde lambda à bande large pour une combustion optimale.
- Régulation de température différentielle pour préparateur ECS
- Régulation de 2 circuits mélangés (sonde pour circuit 2 en option réf : 18647)

En option :

- Régulation extensible à 18 circuits de chauffage (boîtier mural) et un total de 8 modules hydrauliques (boîtier mural) ; ceci permet de nombreuses fonctions supplémentaires telles que chauffage solaire, chaudière au fioul/gaz, circulation, régulation différentielle (par exemple, insert de cheminée à conduites d'eau), etc. Equipements supplémentaires nécessaires voir schémas de branchement

Avantages



- Pour un fonctionnement flexible de la chaudière. Idéal pour le chauffage de logements à basse consommation d'énergie
- Aucune élévation du retour extérieur nécessaire
- Grille coulissante automatique pour nettoyage automatique de la chambre de combustion
- Ventilateur de tirage silencieux avec commande de la vitesse de rotation et surveillance du fonctionnement pour une sécurité maximale
- Consommation électrique faible (43-67 W)
- Silo à granulés de taille généreuse avec alimentation automatique des granulés et isolation phonique intégrée (volume 41-76 litres).
- Système à double clapet pour une sécurité maximale contre le retour de flamme
- Décendrage automatique avec vis de décendrage dans cendrier externe
- Module d'aspiration externe à positionner librement pour intégration dans la conduite d'air de retour
- Allumage automatique par bougie à incandescence
- Système de communication par mode Bus
- Possibilité de raccordement en mode indépendant de l'air ambiant par cheminée traditionnelle ou ventouse verticale/horizontale
- Écran tactile 4,3" couleur
- Commande en ligne via " Fröling-APP "
- jusqu'à 10 ans de garantie (voir page 182)



Désignation		Puissance	Référence	Euro	R
PECO 15*	avec flexible d'aspiration 12,5 m et silo à granulés cube 330	15 kW	PE15C330	8.153,-	
PECO 20*	avec flexible d'aspiration 12,5 m et silo à granulés cube 330	20 kW	PE20C330	8.482,-	
PECO 25*	avec flexible d'aspiration 12,5 m et silo à granulés cube 330	25 kW	PE25C330	9.349,-	
PECO 30*	avec flexible d'aspiration 12,5 m et silo à granulés cube 330 S	30 kW	PE30C330	9.608,-	
PECO 35*	avec flexible d'aspiration 12,5 m et silo à granulés cube 330	35 kW	PE32C330	9.765,-	
PECO 15*	avec flexible d'aspiration 12,5 m et silo à granulés cube 500 S	15 kW	PE15C500	8.501,-	
PECO 20*	avec flexible d'aspiration 12,5 m et silo à granulés cube 500 S	20 kW	PE20C500	8.830,-	
PECO 25*	avec flexible d'aspiration 12,5 m et silo à granulés cube 500 S	25 kW	PE25C500	9.697,-	
PECO 30*	avec flexible d'aspiration 12,5 m et silo à granulés cube 500 S	30 kW	PE30C500	9.956,-	
PECO 35*	avec flexible d'aspiration 12,5 m et silo à granulés cube 500 S	35 kW	PE32C500	10.113,-	

*disponible dès l'été 2020, caractéristiques techniques, voir page 40 - 41



Granulés

Accessoires	Référence	Euro	R
Dépoussiéreur pour granulés PST Pour une pose dans la conduite d'air de retour entre la turbine d'aspiration et le silo de granulés. Le dépoussiéreur PST sépare les particules de poussière de l'air de retour et les transfère dans un bac à poussières. B x T x H: 250 x 305 x 1350 mm	13750A	464,-	P1
Extension de régulation des groupes de pompes	Voir page 78, 79		



Systemes d'extraction pour PECO

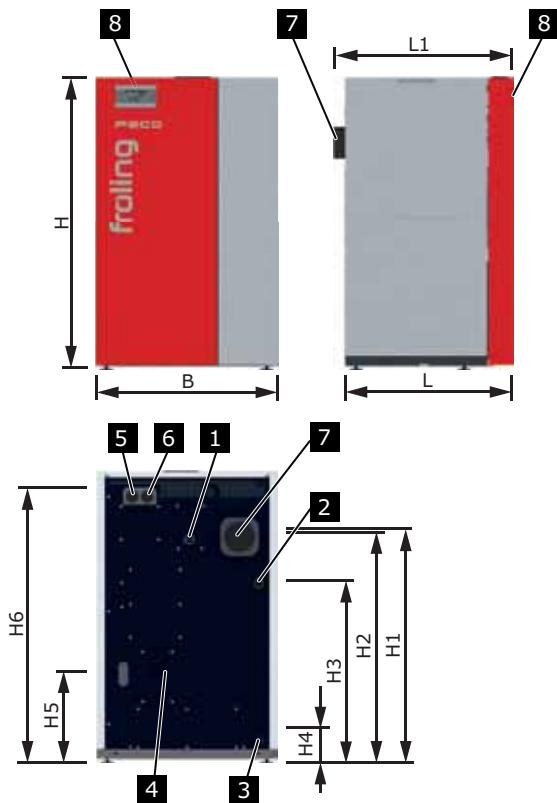
voir page 68 - 73

Forfait de mise en service PECO 15-35
Référence 99249, net 464,-

Forfait de mise en service froling-connect
Référence 99288, net 305,-

Forfait de mise en service froling-connect
en association avec des chaudières Froling
Référence 99289, net 117,-

(Détail des prestations voir page 181)



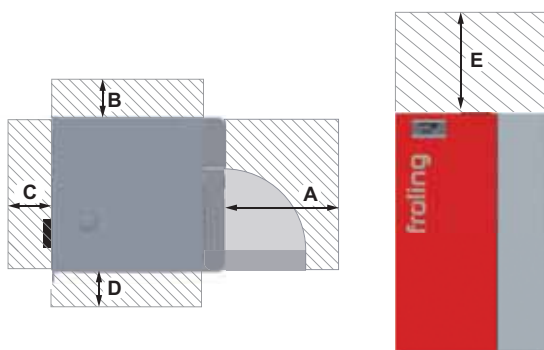
- 1** Départ chaudière PECO 15 - 35 Manchon 1"
- 2** Retour chaudière PECO 15 - 35 Manchon 1"
- 3** Vidange Manchon 1/2"
- 4** Raccord d'air frais pour fonctionnement indépendant de l'air ambiant
PECO et 15-20 80 mm
PECO et 25-35 100 mm
- 5** Raccord conduite de retour d'air granulé diamètre 50
- 6** Raccord conduite d'aspiration granulé diamètre 50
- 7** Raccord du conduit PECO 15-20 129 mm de fumée
PECO 25-35 149 mm
- 8** Tableau de commande Lambdatronic P3200

*Les deux diamètres de raccordement sont possibles

Dimensions PECO

	15	20	25	30	35
L Longueur de la chaudière	690	690	850	850	850
L1 Longueur totale avec raccord du conduit de fumée	740	740	890	890	890
B Largeur de la chaudière	750	750	750	750	750
H Hauteur de la chaudière	1200	1200	1470	1470	1470
H1 Hauteur du raccord du conduit de fumée central	940	940	1170	1170	1170
H2 Hauteur du raccord de départ	930	930	1160	1160	1160
H3 Hauteur du raccord de retour	750	750	920	920	920
H4 Hauteur du raccord de vidage	95	95	175	175	175
H5 Hauteur du raccord d'air frais (pour fonctionnement indépendant de l'air ambiant)	390	390	460	460	460
H6 Hauteur du raccord du système d'aspiration	1110	1110	1380	1380	1380

Toutes indications en mm !



Distances recommandées PECO

	15 - 20	25 - 35
A Porte isolante – mur	600	
B Côté de la chaudière – mur (côté commande)	300	
C Face arrière – mur	300	
D Côté de la chaudière – mur (côté butée de porte)	100	
E Zone d'entretien au-dessus de la chaudière	500	
Dimensions minimum de la pièce (longueur x largeur)	1550x1150	1750x1150
Zone d'entretien au-dessus de la chaudière	1900	2200

Toutes indications en mm !

Performances de la PECO		15	20	25	30	35
Puissance thermique nominale	kW	15	20	25	30	35
Plage de puissance calorifique	kW	4,1-15	4,1-20	7,2-25	7,2-30	7,2-35
Classe d'efficacité énergétique de la chaudière ¹⁾		A ⁺	A ⁺	A ⁺	A ⁺	A ⁺
Branchement électrique		230 V/50 Hz protégé par fusible C16A				
Puissance électrique à la puissance nominale	W	43	50	57	65	67
Poids de la chaudière	kg	250	250	380	380	380
Contenance de la chaudière (eau)	litres	38	38	60	60	60
Résistance hydraulique (dT = 20 K)	mbar	4,0	5,0	7,0	11,0	14,0
Débit minimal	l/h	260	340	430	430	430
Contenance du conteneur à granulés	litres	41	41	76	76	76
Contenance du cendrier	litres	20	20	23	23	23
Température minimum retour	°C	Ne s'applique pas en raison de l'élévation du retour interne				
Température de service autorisée	°C	90				
Température chaudière minimum réglable	°C	50				
Pression de service admissible	bar	3				
Niveau sonore transmis par l'air	dB(A)	< 70				
Combustible autorisé selon EN ISO 17225		Partie 2 : Granulés de bois de la classe A1/D06				
Volume de tampon recommandé env	litres	300	500	500	700	700

Caractéristiques de la chaudière pour la conception du système d'évacuation de gaz de combustion			15	20	25	30	35
Température de la fumée	CN/CP	°C	150 / 100	150 / 100	140 / 100	150 / 100	160 / 100
Débit massique de fumée	CN/CP	kg/h	36 / 16	52 / 20	65 / 25	72 / 30	90 / 40
Débit massique de fumée	CN/CP	kg/s	0,010 / 0,004	0,014 / 0,005	0,018 / 0,007	0,020 / 0,008	0,025 / 0,011
Dépression nécessaire	CN/CP	Pa	5 / 2	5 / 2	5 / 2	5 / 2	5 / 2
CO ₂ concentration en volume	CN/CP	%	11 / 9	11 / 9	11 / 9	11 / 9	11 / 9
O ₂ concentration en volume	CN/CP	%	9,3 / 11,9	9,3 / 11,9	9,3 / 11,9	9,3 / 11,9	9,3 / 11,9
Dépression nécessaire	CN/CP	Pa	5 / 2	5 / 2	5 / 2	5 / 2	5 / 2
Dépression nécessaire	CN/CP	mbar	0,05 / 0,02	0,05 / 0,02	0,05 / 0,02	0,05 / 0,02	0,05 / 0,02
Diamètre du conduit de fumée		mm	129	129	149	149	149

CN = charge nominale CP = charge partielle;

1) Les exigences selon le règlement Eco Design 2015/1189, Chapitre II, point 1, sont remplies



Granulés



PE1c PELLET

**PREMIÈRE CHAUDIÈRE
À GRANULÉS À
CONDENSATION AVEC
FILTRE ÉLECTROSTATIQUE
INTÉGRABLE.**



Chaudière à granulés PE1c Pellet

Chaudière à granulés basse température à fonctionnement automatique équipée d'un ventilateur d'extraction et d'une alimentation du combustible modulants pour l'utilisation de granulés de bois selon

EN ISO 17225-2 D06 classe A1

- Brûleur spécial à nettoyage fiable et automatique par une grille coulissante, vis de décentrage et cendrier de 18 litres.
- Corps de chaudière en acier inoxydable.
- Ventilateur d'extraction à vitesse réglée EC pour moduler la puissance de la chaudière.
- Allumage automatique, basse consommation.
- Technologie Wos (Système d'optimisation de rendement) pour le nettoyage et le décentrage automatique de l'échangeur.
- Rinçage automatique de du condenseur de l'échangeur.
- Double système de sécurité avec 2 clapets, brûleur et réservoir.
- Grand réservoir de stockage (60 l), aspiration intégrée.
- Outil de nettoyage et d'entretien.
- Peut fonctionner en ventouse concentrique verticale et horizontale

Numéro ATec : 14.2/18-2276_ V2

Option:

- Filtre électrostatique intégrable.

Régulation Lambdatronic P 3200 Touch :

Régulation à microprocesseur pour une gestion optimale de la combustion à travers un pilotage précis de la température de la chaudière et des fumées.

- Sonde lambda à bande large pour une combustion optimale.
- Régulation de température différentielle pour préparateur ECS
- Régulation de 2 circuits mélangés (sonde pour circuit 2 en option réf : 18647)

Module hydraulique avec :

2 sorties pompe à régulation de régime ou

1 sortie pompe à régulation de régime et 1 vanne directionnelle

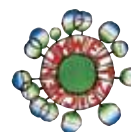
6 entrées de sonde (1 sonde immergée incluse)

En option :

- Régulation extensible à 18 circuits de chauffage (boîtier mural) et un total de 8 modules hydrauliques (boîtier mural) ; ceci permet de nombreuses fonctions supplémentaires telles que chauffage solaire, chaudière au fioul/gaz, circulation, régulation différentielle (par exemple, insert de cheminée à conduites d'eau), etc. Equipements supplémentaires nécessaires voir schémas de branchement

Avantages

- Pour un fonctionnement flexible de la chaudière. Idéal pour le chauffage de logements à basse consommation d'énergie
- Aucune élévation du retour extérieur nécessaire
- Grille coulissante automatique pour nettoyage automatique de la chambre de combustion
- Technologie WOS (système d'optimisation du rendement) pour un rendement maximal avec entraînement pour le nettoyage automatique de l'échangeur de chaleur
- Ventilateur de tirage silencieux avec commande de la vitesse de rotation et surveillance du fonctionnement pour une sécurité maximale
- Consommation électrique faible (44 - 54 W)
- Silo à granulés de taille généreuse avec alimentation automatique des granulés et isolation phonique intégrée (volume 60 litres)
- Système à double clapet pour une sécurité maximale contre le retour de flamme
- Décentrage automatique avec vis de décentrage dans cendrier externe
- Raccordement fumée à l'arrière ou latéral droit
- Allumage automatique par résistance
- Système de communication par mode Bus
- Possibilité de raccordement en mode indépendant de l'air ambiant par cheminée traditionnelle
Ou ventouse verticale/horizontale-
Écran tactile 7" couleur
- Commande en ligne via "Fröling-APP"
- jusqu'à 10 ans de garantie (voir page 182)



Chaudière à condensation à Granulés PE1c Pellet



Chaudière à condensation à Granulés	Puissance	Référence	Euro	R
PE1c Pellet 16	16 kW	14223	12.683,-	P1
PE1c Pellet 22	22 kW	14224	12.836,-	
Option dispositif de filtration électrostatique pour intégration PE1c 16		19450	2.453,-	
Option dispositif de filtration électrostatique pour intégration PE1c 22		19451	2.453,-	
Groupe de pompe sans vanne mélangeuse (pour charge ballon)		18780	454,-	S1
Groupe de pompe avec vanne mélangeuse pour 1 circuit de chauffage		18781	611,-	
Collecteur pour 2 groupes de pompe		18782	236,-	
Collecteur pour 3 groupes de pompe		18783	312,-	
Té de raccordement (2 pièces) pour raccordement : soupape, vase d'expansion, etc...)		18784	65,-	P1
Dépoussiéreur pour granulés PST Pour une pose dans la conduite d'air de retour entre la turbine d'aspiration et le silo de granulés. Le dépoussiéreur PST sépare les particules de poussière de l'air de retour et les transfère dans un bac à poussières. B x T x H: 250 x 305 x 1350 mm		13750A	464,-	
Extension de régulation des groupes de pompes		Voir page 78, 79		

Caractéristiques techniques, voir page 54 - 55

Systèmes d'extraction pour PE1c Pellet

voir page 68 - 73

Forfait de mise en service PE1c Pellet 16-22
Référence 99215, net 464,-

Forfait de mise en service froling-connect
Référence 99288, net 305,-

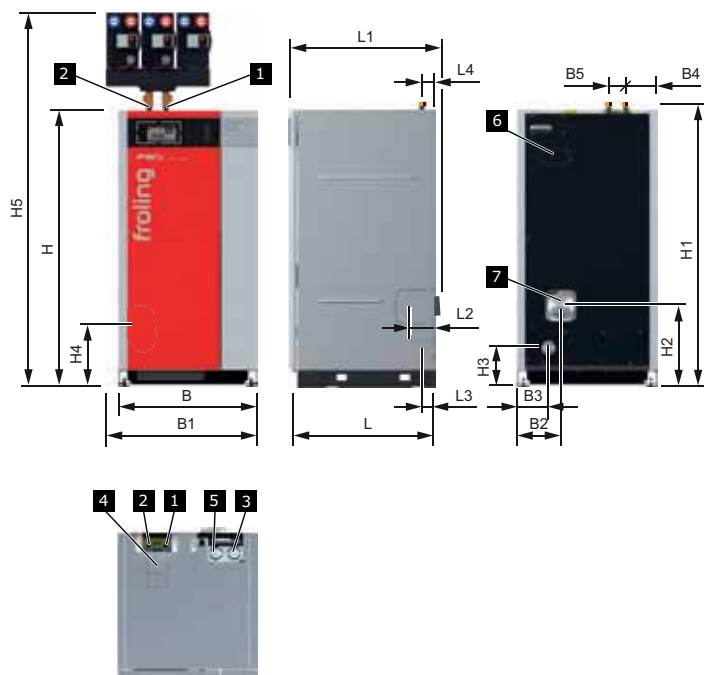
Forfait de mise en service froling-connect
en association avec des chaudières Froling
Référence 99289, net 117,-

(Détail des prestations voir page 181)



Granulés

Chaudière à condensation à Granulés PE1c Pellet



- 1** Départ chaudière PE1c 16 - 22 FILETAGE FEMELLE 1"
- 2** Retour chaudière PE1c 16 - 22 FILETAGE FEMELLE 1"
- 3** Raccord de la conduite d'air (en option, sur le côté) DA 50 mm
- 4** Raccord d'air frais pour fonctionnement indépendant de l'air ambiant Dext 80 mm
- 5** Raccord de l'eau de rinçage (à joint plat) filetage mâle 3/4"
- 6** Raccord d'air frais pour fonctionnement indépendant de l'air ambiant Dint 132 mm
- 7** Raccordement sortie de condensat DN 50 (en option, sur le côté)

Dimensions PE1c Pellet

16

22

	16	22
L Longueur de la chaudière	780	780
L1 Longueur totale, raccord du conduit de fumée inclus	810	810
L2 Distance raccord du conduit de fumée sur le côté	126	126
L3 Distance sortie de condensat sur le côté	90	90
L4 Distance alimentation / retour	70	70
B Largeur de la chaudière	750	750
B1 Largeur de la chaudière, distributeur pour trois groupes de pompes (A) inclus	820	820
B2 Distance raccord du conduit de fumée à l'arrière	234	234
B3 Distance sortie de condensat à l'arrière	167	167
B4 Distance retour - côté de la chaudière	168	168
B5 Distance alimentation - retour	90	90
H Hauteur de la chaudière / raccord du système d'aspiration / raccord de l'eau de rinçage	1500	1500
H1 Hauteur raccord alimentation / retour	1525	1525
H2 Hauteur du raccord du conduit de fumée	450	450
H3 Hauteur du raccord de la sortie de condensat	220	220
H4 Hauteur du raccord de vidage	335	335
H5 Hauteur de la chaudière avec raccord en T et distributeur pour deux/trois groupes de pompes (A)	1925	1925

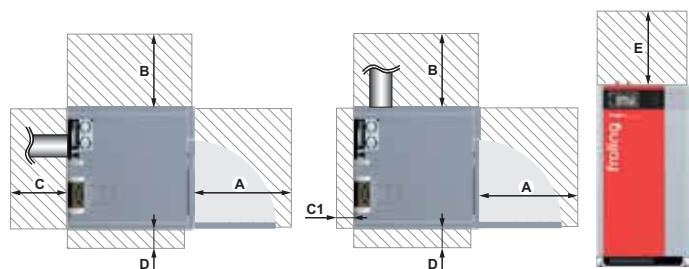
Toutes indications en mm !

Distances recommandées PE1c Pellet

16 - 22

A IPorte isolante – mur	550
B Côté de la chaudière – mur (côté commande)	500
C Face arrière – mur	400
C1 Face arrière – mur	30
D Côté de la chaudière – mur (côté butée de porte)	30 (70 ¹⁾)
E Zone d'entretien au-dessus de la chaudière	500
Dimensions minimum de la pièce (Lo x La)	1730x1280

1) Avec collecteur de chauffage et groupe de pompe



Toutes indications en mm !

Performances de la PE1c Pellet		16	22
Puissance thermique nominale	kW	15	20,4
Puissance calorifique nominale (condensation)	kW	16,2	22,0
Plage de puissance calorifique	kW	4,5 - 15	6 - 20,4
Plage de puissance calorifique (condensation)	kW	4,8 - 16,2	6,4 - 22,0
Classe d'efficacité énergétique de la chaudière ¹⁾		A++	A++
Branchement électrique		230V / 50Hz / protégé par fusible C16A	
Puissance électrique à la puissance nominale	W	28 - 44	28 - 54
Poids de la chaudière	kg	370	375
Contenance de la chaudière (eau)	litres	75	75
Résistance hydraulique (dT = 20 K)	mbar	18 / 3,1	34 / 7,2
Débit minimal	l/h	260	340
Contenance du conteneur à granulés	litres	60	60
Contenance du cendrier	litres	18	18
Température minimum retour	°C	Non applicable, en raison de la puissance calorifique	
Température de service autorisée	°C	90	
Température chaudière minimum réglable	°C	25	
Pression de service admissible	bar	3	
Niveau sonore transmis par l'air	dB(A)	< 70	
Condensat par heure de charge nominale		1,0 - 1,5	1,8 - 2,2
Pression de l'eau nécessaire du dispositif de rinçage	bar	2	2
Eau requise pendant le processus de nettoyage	l/min	22- 35	22- 35
Combustible autorisé selon EN ISO 17225		Partie 2 : Granulés de bois de la classe A1 / D06	
Volume de tampon recommandé env	litres	500	500

Caractéristiques de la chaudière pour la conception du système d'évacuation de gaz de combustion			16	22
Température de la fumée	CN/CP	°C	40 - 70	
Débit massique de fumée	CN/CP	kg/h	34 / 12	48 / 20
Débit massique de fumée	CN/CP	kg/s	0,009 / 0,003	0,013 / 0,006
CO ₂ concentration en volume	CN/CP	%	11 / 9	11 / 9
O ₂ concentration en volume	CN/CP	%	9,3 / 11,3	9,3 / 11,3
Dépression nécessaire	CN/CP	Pa	0	0
Dépression nécessaire	CN/CP	mbar	0	0
Diamètre du conduit de fumée		mm	132	132

CN = charge nominale CP = charge partielle

1) Les exigences selon le règlement Eco Design 2015/1189, Chapitre II, point 1, sont remplies

2) Les volumes de condensats indiqués dépendent de la température de retour

3) Les températures de fumée dépendent de la température de retour



Granulés



P4 PELLETT

EN OPTION AVEC
UN ÉCHANGEUR À
CONDENSATION INNOVATEUR



Chaudière à granulés P4 Pellet

Chaudière à granulés basse température entièrement automatique avec ventilateur d'extraction et transfert granulés pneumatique pour la combustion de granulés de bois non traité de Ø 6 mm, combustible selon EN ISO 17225, partie 2 : Chaudière pour granulés de bois de la classe A1/D06 emballée dans du carton.

- Cornue spéciale avec brûleur y compris grille à nettoyage automatique et tiroir 2 cendriers pour Pellet 48–105
- Echangeur de chaleur breveté de concept triple parcours pour un chauffage en mode glissant y compris un nettoyage 100% automatique de l'échangeur de chaleur
- Ventilateur de tirage à vitesse réglée et à surveillance de vitesse pour la régulation de puissance
- Allumage automatique
- Sécurité à 100% contre les retours de flamme par clapet à tiroir brûleur et clapet à tiroir dans le silo
- Alimentation automatique positionnée à droite avec cyclone d'aspiration et d'une turbine d'aspiration
- Fonctionnement extrêmement silencieux avec possibilité de fonctionner indépendamment de l'air ambiant
- Aucune élévation du retour nécessaire
- Dépoussiéreur pour granulés PST compris avec les P4 Pellet 70 à 105
- Kit avec tisonnier et appareils de nettoyage

Système de régulation Lambdatronic P 3200 Touch :

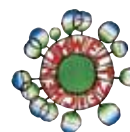
Régulation par microprocesseur pour une commande optimale du processus de combustion à travers un contrôle précis de la chaudière et des fumées, grand écran couleur de 7" pour afficher toutes les valeurs importantes et les messages d'état avec interface USB pour les mises à jour, mode standby à faible consommation, y compris

- Régulateur Lambda avec sonde large bande
- Module principal avec sorties pour :
 - 2 circuits de chauffage mélangeurs (sonde de température extérieure comprise) et 1 sortie pompe à régulation de régime ou vanne directionnelle
- Module hydraulique avec :
 - 2 sorties pompe à régulation de régime ou
 - 1 sortie pompe à régulation de régime et 1 vanne directionnelle
 - 6 entrées de sonde (1 sonde immergée incluse)
- Sonde d'applique pour 1 circuit de chauffage mélangeur (2. circuit de chauffage par le biais d'une sonde supplémentaire possible)

En option :

- Régulation extensible à 18 circuits de chauffage (boîtier mural) et un total de 8 modules hydrauliques (boîtier mural) ; ceci permet de nombreuses fonctions supplémentaires telles que chauffage solaire, chaudière au fioul/gaz, circulation, régulation différentielle (par exemple, insert de cheminée à conduites d'eau), etc. Équipements supplémentaires nécessaires voir schémas de branchement

Avantages



- Échangeur thermique breveté à plusieurs parcours qui permet un fonctionnement flexible de la chaudière. Idéal pour le chauffage d'habitations à basse consommation d'énergie.
- Aucune élévation du retour extérieur nécessaire
- Grille coulissante automatique pour nettoyage automatique de la chambre de combustion
- Technologie WOS (système d'optimisation du rendement) pour un rendement maximal avec entraînement pour le nettoyage automatique de l'échangeur de chaleur
- Ventilateur de tirage silencieux avec commande de la vitesse de rotation et surveillance du fonctionnement pour une sécurité maximale
- Silo à granulés de taille généreuse avec alimentation automatique des granulés et isolation phonique intégrée (volume 200–280 litres)
- Consommation électrique faible (55–120 W)
- Système à double clapet pour une sécurité maximale contre le retour de flamme
- Décendrage automatique dans deux cendriers fermés
- Allumage automatique par ventilateur à air chaud
- Système de communication BUS avec régulation par microprocesseur Lambdatronic P3200
- Possibilité de raccordement en mode indépendant de l'air ambiant par cheminée traditionnelle Ou ventouse verticale/horizontale
- Écran tactile 7" couleur
- Commande en ligne via " Fröling-APP "
- Échangeur de chaleur à condensation P4 Pellet 48 jusqu'à P4 Pellet 60 (en option)
- jusqu'à 10 ans de garantie (voir page 182)



Chaudière à granulés	Puissance	Référence	Euro	R
P4 Pellet 48	48 kW	14007BTD	17.247,-	P1
P4 Pellet 60	58,5 kW	14008BTD	17.597,-	
P4 Pellet 70	69 kW	14014BTD	22.561,-	
P4 Pellet 80	80 kW	14009BTD	22.845,-	
P4 Pellet 100	100 kW	14010BTD	23.210,-	
P4 Pellet 105	105 kW	14011BTD	23.493,-	

Caractéristiques techniques, voir page 58 - 59



P4 Pellet + échangeur de chaleur à condensation	Puissance	Référence	Euro	R
P4 Pellet 48 avec échangeur de chaleur à condensation	48 kW	14007BW	22.090,-	P1
P4 Pellet 60 avec échangeur de chaleur à condensation	58,5 kW	14008BW	22.485,-	

Caractéristiques techniques, voir page 60 - 61



Chaudière à granulés en mode en cascade	Puissance	Référence	Euro	R
2 x P4 Pellet 48 en mode en cascade*	14,4 - 96 kW	14037BTD	35.283,-	P1
2 x P4 Pellet 60 en mode en cascade*	17,3 - 117 kW	14038BTD	35.962,-	
2 x P4 Pellet 70 en mode en cascade*	24 - 138 kW	14042BTD	45.592,-	
2 x P4 Pellet 80 en mode en cascade*	24 - 160 kW	14039BTD	46.143,-	
2 x P4 Pellet 100 en mode en cascade*	30 - 200 kW	14040BTD	46.851,-	
2 x P4 Pellet 105 en mode en cascade*	30 - 210 kW	14041BTD	47.401,-	

*y compr. masterbox de cascade 25 m de câble de bus et gestion de l'accumulateur stratifié



Accessoires		Référence	Euro	R
Échangeur de chaleur à condensation ¹⁾	pour P4 Pellet 48	18604	4.843,-	P1
Échangeur de chaleur à condensation ¹⁾	pour P4 Pellet 60	18608	4.888,-	
Système de décendrage ²⁾	pour P4 Pellet 48 - 60	19485	2.586,-	P1
Système de décendrage ²⁾	pour P4 Pellet 70 - 105	19486	2.632,-	P1
Conteneur à déchets normalisé 240 l		12069	1.009,-	H1
Dépoussiéreur pour granulés PST Pour une pose dans la conduite d'air de retour entre la turbine d'aspiration et le silo de granulés. Le dépoussiéreur PST sépare les particules de poussière de l'air de retour et les transfère dans un bac à poussières. B x T x H: 250 x 305 x 1350 mm		13750A	464,-	P1
Dispositif de lavage de chaudière sert faciliter le démontage des palettes de transport		12450	1.941,-	
Extensions de régulation des groupes de pompes	Voir page 78, 79			

1) Caractéristiques techniques, voir page 60 - 61

2) Description et informations techniques voir page 80

Systèmes d'extraction pour P4 Pellet

voir page 68 - 73

Forfait de mise en service P4 Pellet 48-105
Référence 99258, net 464,-

Forfait de mise en service P4 Pellet en cascade
Référence 99254, net 612,-

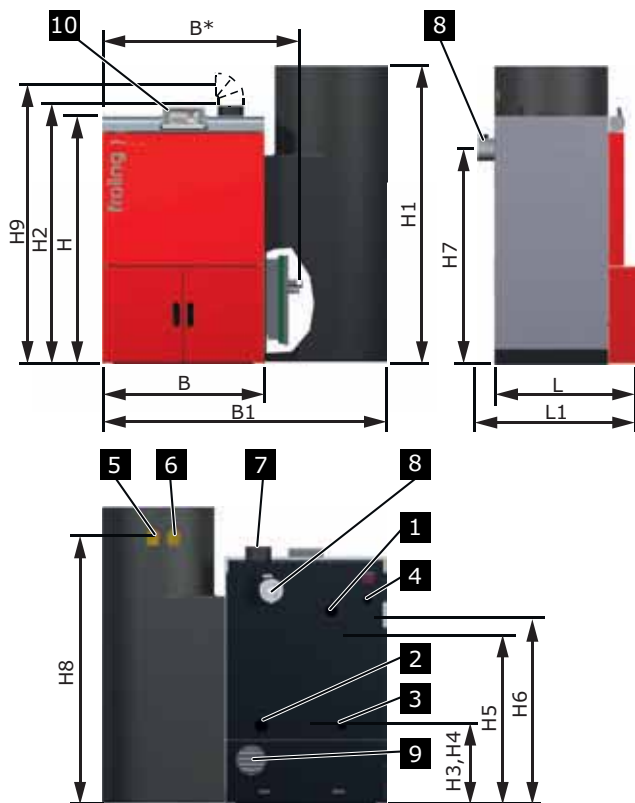
Forfait de mise en service froling-connect
Référence 99288, net 305,-

Forfait de mise en service froling-connect
en association avec des chaudières Froling
Référence 99289, net 117,-

(Détail des prestations voir page 181)



Granulés



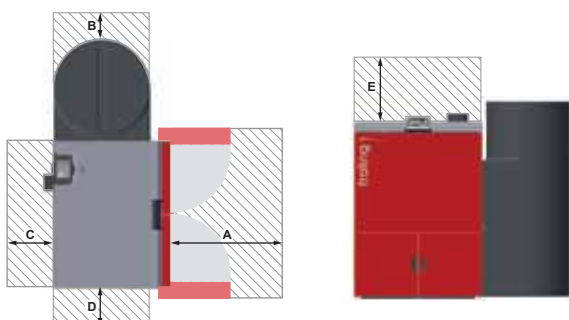
1	Départ chaudière	P4 Pellet 48-60 P4 Pellet 80-105	Manchon 1 1/2" Manchon 2"
2	Retour chaudière	P4 Pellet 48-60 P4 Pellet 80-105	Manchon 1 1/2" Manchon 2"
3	Vidange	P4 Pellet 48-60 P4 Pellet 80-105	Manchon 1/2" Manchon 1"
4	Évacuation		Manchon 1"
5	Raccord conduite d'aspiration granulés		diamètre 50
6	Raccord conduite de retour d'air granulés		diamètre 50
7	Raccord du conduit de fumée	P4 Pellet 48-60 P4 Pellet 80-105	149 mm 199 mm
8	Ventilateur de tirage		
9	Raccord d'air frais pour fonctionnement indépendant de l'air ambiant	P4 Pellet 48-60 P4 Pellet 80-105	160 mm 200 mm
10	Tableau de commande Lambdatronic P3200		

Dimensions P4 Pellet

		48	60	70	80	100	105
L	Longueur de la chaudière (= largeur de pose)	900	900	1000	1000	1000	1000
L1	Longueur totale avec ventilateur de tirage	970	970	1070	1070	1070	1070
B	Largueur de la chaudière	1030	1030	1235	1235	1235	1235
B*	Largueur de pose min. sans unité de chargement	1275	1275	1480	1480	1480	1480
B1	Largueur totale (cyclone d'aspiration compris)	1790	1790	2085	2085	2085	2085
H	Hauteur de la chaudière	1585	1585	1710	1710	1710	1710
H1	Hauteur totale (cyclone d'aspiration compris)	1900	1900	1900	1900	1900	1900
H2	Hauteur du raccord du conduit de fumée	1685	1685	1785	1785	1785	1785
H3	Hauteur du raccord de vidage	490	490	500	500	500	500
H4	Hauteur du raccord de retour ¹⁾	515	515	520	520	520	520
H5	Hauteur du raccord de départ ¹⁾	1290	1290	1410	1410	1410	1410
H6	Hauteur du raccord d'évacuation d'air	1310	1310	1430	1430	1430	1430
H7	Hauteur du raccord du ventilateur de tirage	1375	1375	1495	1495	1495	1495
H8	Hauteur du raccord du système d'aspiration	1720	1720	1720	1720	1720	1720
H9	Hauteur totale avec conduit d'évacuation	1825	1825	--	--	--	--

1. Durch Demontage des Bedienteils und der vorderen Verkleidung kann das Maß auf 780 mm reduziert werden (z.B. für Einbringung durch Tür mit lichter Weite von 800 mm)
 2. Durch Demontage des Bedienteils und der vorderen Verkleidung kann das Maß auf 880 mm reduziert werden (z.B. für Einbringung durch Tür mit lichter Weite von 900 mm)

Toutes indications en mm !



	Distances recommandées P4 Pellet	48-60	80-105
A	Encombrement porte isolante	490	590
B	Distance avec la partie de stockage	300	300
C	Zone de maintenance pour le ventilateur de tirage	300	300
D	Distance avec le côté de la chaudière	200	200
E	Zone d'entretien au-dessus de la chaudière	500	500

Zone d'entretien au-dessus de la chaudière pour montage du cyclone 2100¹⁾ 2200¹⁾

¹⁾ Possibilité de ne pas atteindre la hauteur de plafond minimale sur demande

Toutes indications en mm !

Performances de la P4 Pellet			48	60	70	80	100	105
Puissance thermique nominale	kW		48,0	58,5	69,0	80,0	100,0	105,0
Plage de puissance calorifique	kW		14,4-48	17,3-58,5	20,7-69	24,0-80,0	24,0-100,0	24,0-105,0
Classe d'efficacité énergétique de la chaudière ¹⁾			A ⁺	A ⁺				
Branchement électrique			230 V/50 Hz protégé par fusible C16A					
Puissance électrique à la puissance nominale	W		114	119	117	115	112	112
Poids de la chaudière	kg		755	765	1090	1090	1100	1100
Contenance de la chaudière (eau)	litres		170	170	280	280	280	280
Résistance hydraulique (dT = 20 K)	mbar		3,7	5,3	5,0	4,3	4,3	4,3
Débit minimal	l/h		830	1030	830	1380	1720	1720
Contenance du cyclone d'aspiration	litres		200	200	280	280	280	280
Contenance du cendrier de décendrage à gauche/à droite	litres		33/33	33/33	33/33	33/33	33/33	33/33
Température minimum retour	°C		Ne s'applique pas en raison de l'élévation du retour interne					
Température chaudière maximum réglable	°C		90					
Température chaudière minimum réglable	°C		40					
Pression de service admissible	bar		3					
Niveau sonore transmis par l'air	dB(A)		< 70					
Combustible autorisé selon EN ISO 17225			Partie 2 : Granulés de bois de la classe A1/D06					
Volume de tampon recommandé env	litres		1500	2000	3000	3000	3000	3000

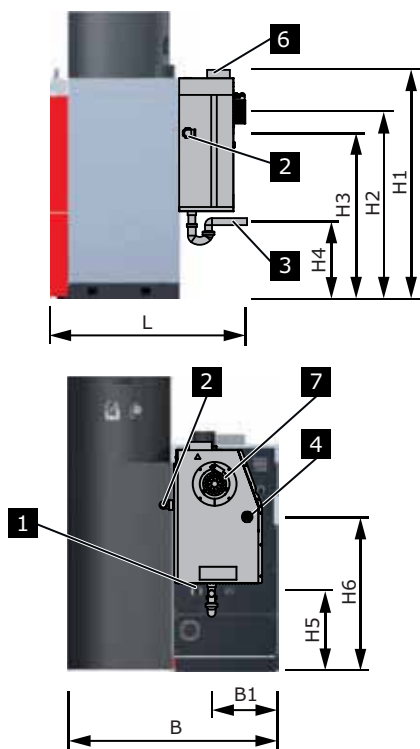
Caractéristiques de la chaudière pour la conception du système d'évacuation des gaz de combustion			48	60	70	80	100	105
Température de la fumée	CN/CP	°C	160/100	170/100	160/100	160/100	170/100	170/100
Débit massique de fumée	CN/CP	kg/h	140/60	155/70	215/75	215/75	273/95	273/95
Débit massique de fumée	CN/CP	kg/s	0,039/0,017	0,043/0,019	0,055/0,02	0,06/0,021	0,076/0,026	0,079/0,028
CO ₂ concentration en volume	CN/CP	%	12 / 9	12 / 9	12 / 9	12 / 9	12 / 9	12 / 9
O ₂ concentration en volume	CN/CP	%	8,3 / 11,9	8,3 / 11,9	8,3 / 11,9	8,3 / 11,9	8,3 / 11,9	8,3 / 11,9
Dépression nécessaire	CN/CP	Pa	8/6	8/6	8/6	8/6	8/6	8/6
Dépression nécessaire	CN/CP	mbar	0,08/0,06	0,08/0,06	0,08/0,06	0,08/0,06	0,08/0,06	0,08/0,06
Diamètre du conduit de fumée		mm	149	149	199	199	199	199

CN = charge nominale CP = charge partielle;

1) Les exigences selon le règlement Eco Design 2015/1189, Chapitre II, point 1, sont remplies



Granulés

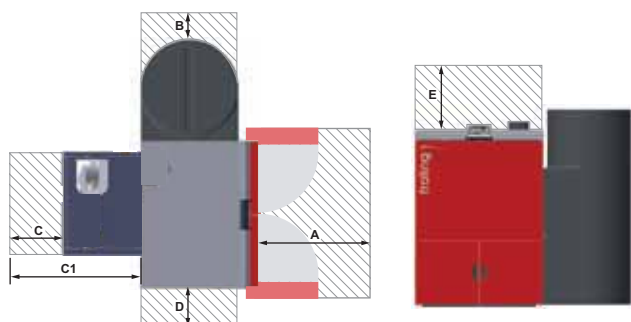


- | | | | |
|----------|-----------------------------|------------------------------|------------------|
| 1 | Départ chaudière | P4 Pellet 48-60 | Manchon 1 1/2" |
| 2 | Retour système | P4 Pellet 48-60 | Manchon 1 1/2" |
| 3 | Évacuation de condensat | | diamètre 40 |
| 4 | Dispositif de nettoyage | | Manchon 1/2" |
| 6 | Raccord du conduit de fumée | P4 Pellet 48
P4 Pellet 60 | 129 mm
149 mm |

Dimensions P4 Pellet condensation

		48	60
L	Longueur chaudière + échangeur de chaleur WT	1430	1430
B	Largeur de la chaudière	1790	1790
B1	Distance sortie de condensat-côté chaudière	760	760
H1	Hauteur du raccord du conduit de fumée	1590	1590
H2	Hauteur du raccord du ventilateur de tirage	1350	1350
H3	Hauteur du raccord de retour	1225	1225
H4	Hauteur du raccord de la sortie de condensat	470-640	470-640
H5	Hauteur du raccord du dispositif de nettoyage	1250	1250
H6	Hauteur du raccord de départ en bas	--	--
H7	Hauteur du raccord de départ en haut	1295	1295

Toutes indications en mm !



Distances recommandées P4 Pellet

	48-60
A	Encombrement porte isolante 490
B	Distance avec la partie de stockage 300
C	Zone de maintenance pour le ventilateur de tirage 300
C1	Platzbedarf inkl. Wartungsbereich zum Nachrüsten eines Brennwert-Wärmetauschers 980
D	Distance avec le côté de la chaudière 200
E	Zone d'entretien au-dessus de la chaudière 500
	Zone d'entretien au-dessus de la chaudière pour montage du cyclone 2100

Toutes indications en mm !

P4 Pellet Condensation

Performances P4 Pellet condensation			48	60
Puissance calorifique nominale	kW		48,0	48,0-58,5
Plage de puissance calorifique	kW		14,4 - 48,0	14,4 - 58,5
Classe d'efficacité énergétique de la chaudière ¹⁾			A++	A++
Poids de la chaudière	kg		120	120
Capacité en eau de l'échangeur de chaleur à condensation	litres		9	9
Condensat/heure de puissance nominale ²⁾	litres		3,3 - 3,7	3,3 - 3,7
Pression de l'eau nécessaire du dispositif de rinçage	bar		2	2
Volume de tampon recommandé env	litres		1500	2000

Données pour la conception du système d'évacuation de gaz des combustion			48	60
Température de la fumée	CN/CP	°C	40 - 70	40 - 70
Débit massique de fumée	CN/CP	kg/h	120/47	145/58
Débit massique de fumée	CN/CP	kg/s	0,033/0,013	0,040/0,016
CO ₂ concentration en volume	CN/CP	%	12 / 9	12 / 9
O ₂ concentration en volume	CN/CP	%	8,3 / 11,9	8,3 / 11,9
Dépression nécessaire		Pa	0	0
Dépression nécessaire		mbar	0	0
Diamètre du conduit de fumée		mm	129	149

CN = charge nominale CP = charge partielle

1) Les exigences selon le règlement Eco Design 2015/1189, Chapitre II, point 1, sont remplies

2) Les volumes de condensats indiqués dépendent de la température de retour.

3) Les températures de fumée dépendent de la température de retour.



Granulés



NOUVEAU!

Chaudière à granulés PT4e

Pour la combustion automatique de :

combustible selon Norme EN ISO 17225

- partie 2 : granulés de bois Classe A1 / D06

Technique de combustion optimale par :

- foyer revêtu complètement de réfractaire en carbure de silicium avec grille de combustion en trois éléments, composé d'une grille d'alimentation fixe et de deux grilles à basculement automatique
- échangeur de chaleur à triple parcours avec nettoyage automatique dans le 2ème et 3ème parcours
- décentrage automatique du foyer et de l'échangeur dans cendrier mobile 55 à 75 litres avec différents accessoires de transport
- allumage automatique silencieux avec élément chauffant en céramique
- ventilateur d'extraction de fumées haute performance type EC à vitesse contrôlée
- contrôle de dépression du foyer de combustion avec surveillance du lit de braises
- recirculation des fumées AGR
- élévation de température retour pré-montée y compris ; circulateur, vanne de mélange, vannes d'isolement
- unité de chargement avec 2 écluses à roue cellulaire, à chambres multiples
- réservoir à granulés de grande capacité (200 litre)
- module d'aspiration externe à intégrer dans le circuit retour, le positionnement pouvant être choisi librement
- outil de nettoyage et d'entretien

- Option :

électrofiltre intégrable

Système de régulation Lambdatronic H3200 Touch

Régulation par microprocesseur pour une commande optimale du processus de combustion, grand écran couleur de 7" pour afficher toutes les valeurs importantes et les messages d'état avec interface USB pour les mises à jour, mode standby à faible consommation, y compris :

- régulateur O2 avec sonde Lambda large bande
- module principal avec sorties pour :
 - 2 circuits de chauffage mélangés (sonde de température extérieure comprise) et sortie pompe à vitesse pilotée PWM / 0-10V ou vanne directionnelle
- module hydraulique avec :
 - 2 sorties pompe à vitesse pilotée PWM / 0-10V ou vanne directionnelle, 6 entrées de sonde,
- rehausse de la température retour par vanne 3 voies motorisée pré-montée
- sonde d'applique pour 1 circuit chauffage mitigeur (2. circuit de chauffage par le biais d'une sonde supplémentaire possible ref : 18647)

Avantages

- Chambre de combustion haute température au carbure desilicium, à longue durabilité
- Technologie WOS (système d'optimisation du rendement) pour le nettoyage automatique de l'échangeur de chaleur
- Grille de combustion multi-zones constitué d'une partie fixe et de deux grilles basculantes automatiques
- Décentrage automatique du foyer et de l'échangeur vers un cendrier mobile à roues, et ergonomique.
- Régulation de dépression en air primaire et secondaire
- Ventilateur de tirage silencieux avec contrôle de la vitesse de rotation et surveillance du fonctionnement pour une sécurité maximale
- Unité d'alimentation à deux écluses à roue cellulaire
- Unité d'aspiration externe à positionnement au choix de l'installateur
- Système d'élévation température retour prémonté, avec circulateur basse consommation, vanne mélangeuse avec servo-moteur et vannes d'arrêt
- Système de recirculation des fumées, AGR, intégré
- Système de commande à bus avec régulation par microprocesseur Lambdatronic H3200
- Allumage automatique intelligent à adaptation de durée
- Autodiagnostic automatique avant chaque démarrage
- En option : Dispositif de filtration électrostatique
- Ecran tactile 7" couleur et affichage d'état de marche par Leds périphériques
- Commande en ligne via "Fröling-APP"
- Extension de garantie jusqu'à 10 ans : voir page 182



Chaudière Pellets	Puissance	Référence	Euro	R
Chaudière Pellets PT4e 120* (Agr et contrôle de t° de retour intégré)	120 kW	14306	26.077,-	H1
Chaudière Pellets PT4e 140* (Agr et contrôle de t° de retour intégré)	140 kW	14730	30.129,-	
Chaudière Pellets PT4e 150* (Agr et contrôle de t° de retour intégré)	150 kW	14731	30.665,-	
Chaudière Pellets PT4e 160* (Agr et contrôle de t° de retour intégré)	160 kW	14732	31.200,-	
Chaudière Pellets PT4e 170* (Agr et contrôle de t° de retour intégré)	170 kW	14733	31.736,-	
Chaudière Pellets PT4e 180* (Agr et contrôle de t° de retour intégré)	180 kW	14734	34.682,-	
Chaudière Pellets PT4e 200* (Agr et contrôle de t° de retour intégré)	199 kW	14735	Prix sur demande	G1
Chaudière Pellets PT4e 230* (Agr et contrôle de t° de retour intégré)	230 kW	14736		
Chaudière Pellets PT4e 250* (Agr et contrôle de t° de retour intégré)	250 kW	14737		
Cendrier supplémentaire 55 litres pour PT4e 120		12027	614,-	
Cendrier supplémentaire 75 litres pour PT4e 140 - 180		12029	642,-	
Electrofiltre pour montage dans la chaudière	per PT4e 120 per PT4e 140 - 180	19403 19404	3.524,- 3.524,-	H1
Option raccordement tube de fumée à l'arrière + AGR	per PT4e 120 per PT4e 140 - 180	19426 19427	718,- 718,-	
Système de décendrage dans conteneur à déchets normalisé ¹⁾	per PT4e 120 - 180	19482	2.313,-	
Conteneur à déchets normalisé 240 l		12069	1.009,-	
Extension de régulation, dispositifs d'extraction et convoyage combustible		Voir page 78, 79		



Granulés

*disponible à partir de l'automne 2020, caractéristiques techniques, voir page 64 - 67
1) description, voir page 102

Systèmes d'extraction pour PT4e Pellet

voir page 68 - 73

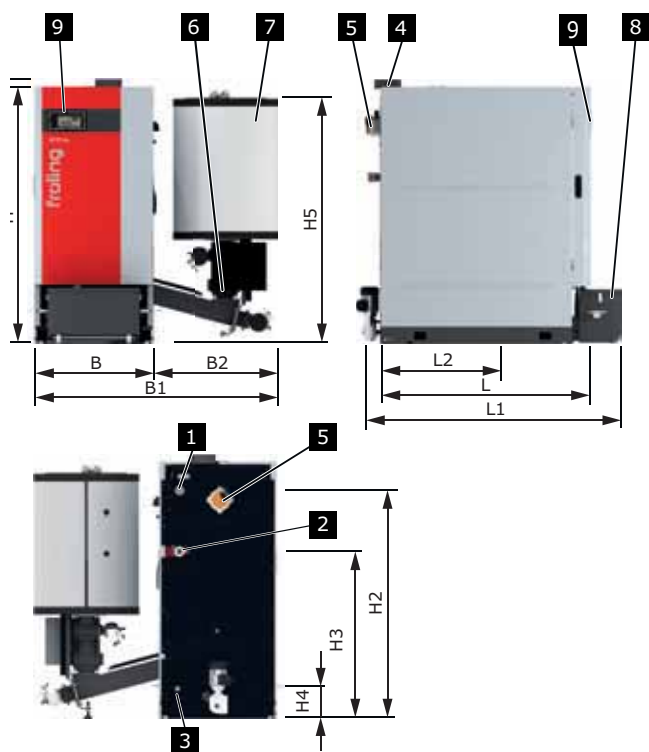
Forfait de mise en service PT4e 120
Référence 99222, net 554,-

Forfait de mise en service PT4e 140 - 180
Référence 99223, net 656,-

Forfait de mise en service froling-connect
Référence 99288, net 305,-

Forfait de mise en service froling-connect
en association avec des chaudières Froling
Référence 99289, net 117,-

(Détail des prestations voir page 181)

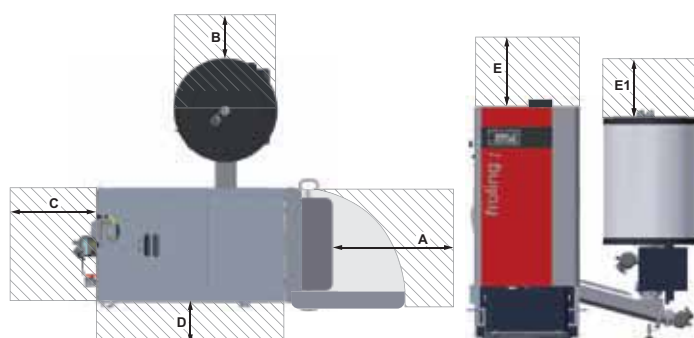


- 1** Départ chaudière PT4e 120 Manchon 2"
PT4e 140-180 Manchon 2 1/2"
- 2** Retour vers le chaudière PT4e 120 Manchon 2"
PT4e 140-180 Manchon 2 1/2"
- 3** Vidange PT4e 120 Manchon 1"
PT4e 140-180 Manchon 1"
- 4** Raccordement tubes de fumée PT4e 120 179 mm
PT4e 140-180 199 mm
- 5** Ventilateur extraction de fumées
- 6** Unité de chargement avec double roue cellulaire
- 7** Cyclone d'aspiration
- 8** Cendrier PT4e 120 55 litres
PT4e 140-180 75 litres
- 9** Ecran de contrôle H 3200

Dimensions PT4e

	120	140	150	160	170	180
L Longueur chaudière	1420	1770	1770	1770	1770	1770
L1 Longueur totale avec évacuation des fumées	1790	2105	2105	2105	2105	2105
L2 Longueur arrière chaudière jusqu'à unité de chargement	890	1160	1160	1160	1160	1160
B Largeur chaudière Largeur sans isolation (largeur de pose)	800	790	790	790	790	790
B1 Largeur totale avec système d'aspiration	1759	1759	1759	1759	1759	1759
B2 Largeur système d'aspiration	959	959	959	959	959	959
H Hauteur chaudière	1740	1840	1840	1840	1840	1840
H1 Hauteur totale avec évacuation des fumées	1790	1895	1895	1895	1895	1895
H1* Raccord optionnel d'évacuation des fumées	1210	1290	1290	1290	1290	1290
H2 Hauteur raccord départ	1545	1660	1660	1660	1660	1660
H3 Hauteur raccord retour avec élévation retour intégrée	1135	1210	1210	1210	1210	1210
H5 Hauteur raccordement système d'aspiration	1717	1717	1717	1717	1717	1717

Toutes indications en mm !



Distances recommandées PT4e

	120	140 - 180
A Porte isolante – mur	800	800
B Distance avec la partie de stockage	300	300
C Face arrière – mur	500	500
D Côté de la chaudière – mur	150	150
E Zone d'entretien au-dessus de la chaudière	500	500
E1 Rayon de cintrage mini pour flexible	300	300
Hauteur mini de la chaufferie	2240	2240

Toutes indications en mm !

Performances de la PT4e		120	140	150	160	170	180
Puissance thermique nominale	kW	120	140	150	160	170	180
Plage de puissance calorifique	kW	36 - 120	42 - 140	45 - 150	48 - 160	51 - 170	54 - 180
Branchement électrique	400V / 50Hz / protégé par fusible C16A						
Puissance électrique	W	127 / 49	125 / 51	124 / 52	123 / 52	123 / 53	122 / 54
Poids de la chaudière	kg	1308	1641	1641	1641	1641	1641
Contenance de la chaudière (eau)	litres	228	320	320	320	320	320
Hauteur manométrique de la pompe ⁶ (bei ΔT = 20K)	mbar	460	860	790	740	620	530
Température de service autorisée	°C	90					
Pression de service admissible	bar	4					
Niveau sonore transmis par l'air	dB(A)	< 70					
Combustible autorisé selon EN ISO 17225 ¹⁾	Partie 2 : Granulés de bois de la classe A1/D06						
Volume de tampon recommandé env	litres	4000	4000	4000	5000	6000	6000

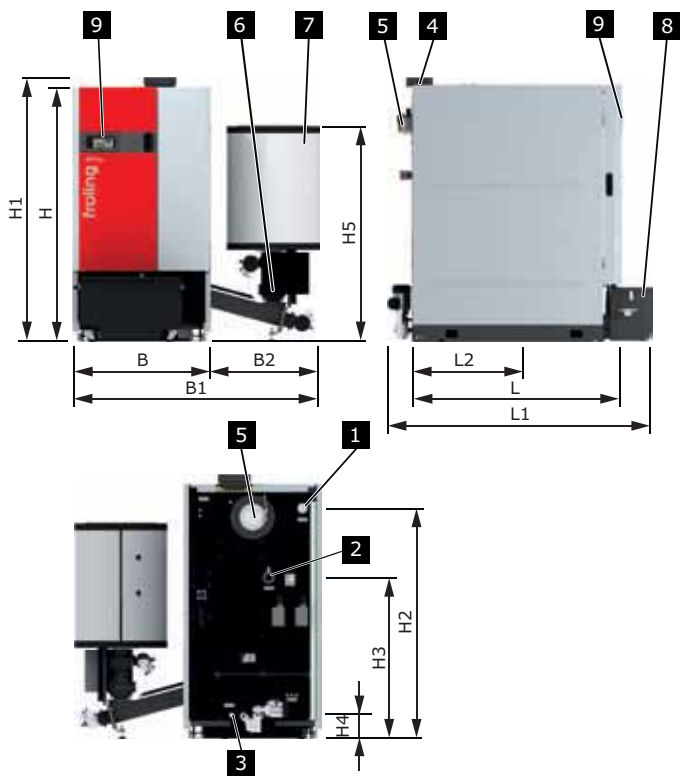
Caractéristiques de la chaudière pour la conception du système d'évacuation de gaz de combustion			120	140	150	160	170	180
Température de la fumée	CN/CP	°C	145 / 85	125 / 85	130 / 80	135 / 85	140 / 85	145 / 85
Débit massique de fumée	CN/CP	kg/h	232 / 72	298 / 94	308 / 97	330 / 104	339 / 106	360 / 112
Débit massique de fumée	CN/CP	kg/s	0,064 / 0,02	0,083 / 0,026	0,086 / 0,027	0,092 / 0,029	0,094 / 0,029	0,100 / 0,031
CO ₂ concentration en volume	CN/CP	%	13,8 / 12,8	12,3 / 11,3	12,8 / 11,8	12,8 / 11,8	13,3 / 12,3	13,3 / 12,3
O ₂ concentration en volume	CN/CP	%	6,5 / 7,5	8,0 / 9,0	7,5 / 8,5	7,5 / 8,5	7,0 / 8,0	7,0 / 8,0
Dépression nécessaire à la buse	CN/CP	Pa	5 / 2	5 / 2	5 / 2	5 / 2	5 / 2	5 / 2
Dépression nécessaire à la buse	CN/CP	mbar	0,05 / 0,02	0,05 / 0,02	0,05 / 0,02	0,05 / 0,02	0,05 / 0,02	0,05 / 0,02
Diamètre du conduit de fumée		mm	179	199	199	199	199	199

CN = Charge nominale, CP = Charge partielle

1) Pour des informations détaillées concernant le combustible, consulter le chapitre "Combustibles autorisés" du mode d'emploi



Granulés

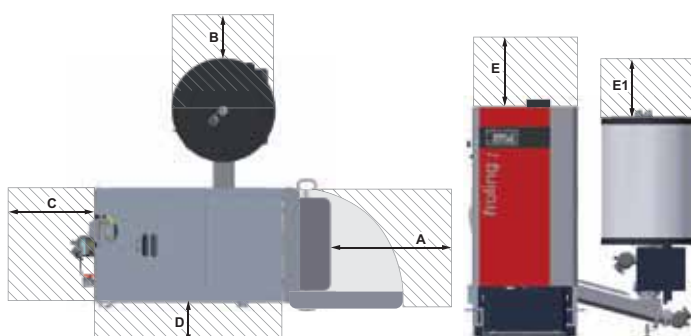


- 1** Départ chaudière PT4e 200 - 250 Manchon 2 1/2"
- 2** Retour da la chaudière PT4e 200 - 250 Manchon 2 1/2"
- 3** Vidange PT4e 200 - 250 Manchon 1"
- 4** Raccordement tubes de fumée PT4e 200 - 250 249 mm
- 5** Ventilateur extraction de fumées
- 6** Unité de chargement avec double roue cellulaire
- 7** Cyclone d'aspiration
- 8** Cendrier PT4e 200 - 250 160 litres
- 9** Ecran de contrôle H 3200

Dimensions PT4e

	200	230	250
L Longueur chaudière	2005	2005	2005
L1 Longueur totale avec évacuation des fumées	2550	2550	2550
L2 Longueur arrière chaudière jusqu'à unité de chargement	1310	1310	1310
B Largeur chaudière Largeur sans isolation (largeur de pose)	1060 980	1060 980	1060 980
B1 Largeur totale avec système d'aspiration	1865	1865	1865
B2 Largeur système d'aspiration	805	805	805
H Hauteur chaudière	1950	1950	1950
H1 Hauteur totale avec évacuation des fumées	2025	2025	2025
H1* Raccord optionnel d'évacuation des fumées	1350	1350	1350
H2 Hauteur raccord départ	1770	1770	1770
H3 Hauteur raccord retour avec élévation retour intégrée	1240	1240	1240
H5 Hauteur raccordement système d'aspiration	1805	1805	1805

Toutes indications en mm !



Distances recommandées PT4e 200 - 250

A	Porte isolante – mur	900
B	Distance avec la partie de stockage	300
C	Face arrière – mur	500
D	Côté de la chaudière – mur	150
E	Zone d'entretien au-dessus de la chaudière	500
E1	Rayon de cintrage mini pour flexible	300
	Hauteur mini de la chaufferie	2240

Toutes indications en mm !

Performances de la PT4e			200	230	250
Puissance thermique nominale	kW		199	230	250
Plage de puissance calorifique	kW		59 - 199	69 - 230	75 - 250
Branchement électrique	400V / 50Hz / protégé par fusible C16A				
Puissance électrique	W		120 / 55	146 / 55	162 / 55
Poids de la chaudière	kg		2500	2500	2500
Contenance de la chaudière (eau)	litres		438	438	438
Hauteur manométrique de la pompe ⁶ (bei $\Delta T = 20K$)	mbar		446	340	273
Température de service autorisée	°C			90	
Pression de service admissible	bar			4	
Niveau sonore transmis par l'air	dB(A)			< 70	
Combustible autorisé selon EN ISO 17225 ¹⁾	Partie 2 : Granulés de bois de la classe A1/D06				
Volume de tampon recommandé env	litres		6000		8000

Caractéristiques de la chaudière pour la conception du système d'évacuation de gaz de combustion			200	230	250
Température de la fumée	CN/CP	°C	130 / 85	135 / 85	135 / 85
Débit massique de fumée	CN/CP	kg/h	425 / 133	493 / 155	517 / 162
Débit massique de fumée	CN/CP	kg/s	0,118 / 0,037	0,137 / 0,043	0,144 / 0,045
CO ₂ concentration en volume	CN/CP	%	12,3 / 11,3	12,3 / 11,3	12,8 / 11,8
O ₂ concentration en volume	CN/CP	%	8,0 / 9,0	8,0 / 9,0	7,5 / 8,5
Dépression nécessaire à la buse	CN/CP	Pa	5 / 2	5 / 2	5 / 2
Dépression nécessaire à la buse	CN/CP	mbar	0,05 / 0,02	0,05 / 0,02	0,05 / 0,02
Diamètre du conduit de fumée		mm	249	249	249

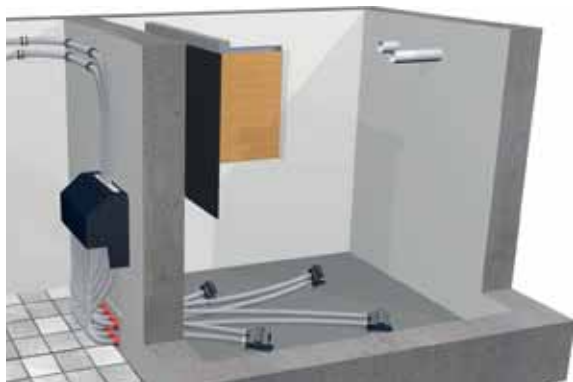
CN = Charge nominale, CP = Charge partielle

1) Pour des informations détaillées concernant le combustible, consulter le chapitre "Combustibles autorisés" du mode d'emploi



Granulés

Systèmes d'aspiration des granulés



Système d'aspiration des granulés RS 4 / RS 8

Avec rinçage à contre-courant automatique pour toutes les chaudières à granulés Fröling

Comprend :

- 4/8 sondes d'aspiration pour l'installation sur site dans la zone de stockage de granulés ; par le montage flexible des sondes d'aspiration, il est possible de faire le meilleur usage de toute la géométrie du silo comme une règle de base:

Nous recommandons l'installation d'une sonde d'aspiration pour chaque 1 m² de surface de stockage de granulés et d'un plancher incliné pour une surface de stockage > 1 m²

- Sélection automatique des sondes pour 4/8 sondes d'aspiration ; celle-ci procède à une activation automatique des sondes d'aspiration selon des cycles fixes,

- Pack de protection anti-incendie pour 4/8 sondes d'aspiration comprend :

Tôle de couverture dotée de 8 manchons coupe-feu
plaques coupe-feu montés et testés (Les systèmes d'aspiration à 8 sondes d'aspiration incluent 2 packs de protection anti-incendie)

La commande est assurée par la chaudière à granulés ; pour cela, le circuit de chauffage 2 est requis sur le module de base.

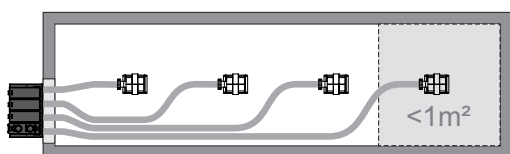
(Prévoir module 10625 si les 2 sorties sont utilisées pour le chauffage)

Dimensions de la sélection de sonde automatique RS 4 :
Largeur 750 mm, profondeur 312 mm, hauteur 1320 mm

en option :

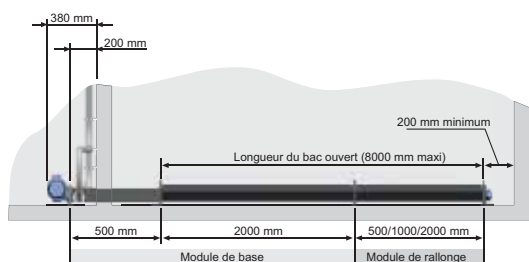
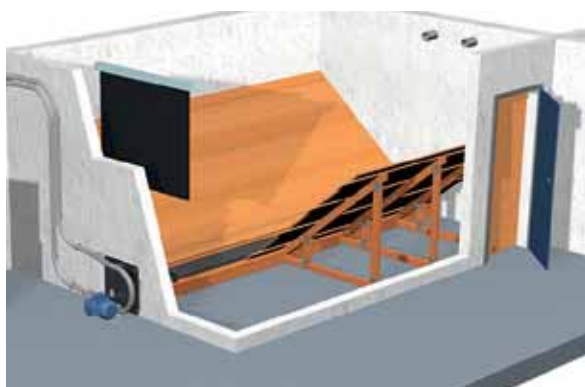
colliers de fixation

Pour fixation flexibles d'arrivée/de retour dans le silo



Désignation	Référence	Euro	R	
Sonde d'aspiration de granulés pour PE1 Pellet/P4 Pellet/SP Dual 1 sonde d'aspiration, sans flexible d'aspiration	13972A	204,-		
Boîtier pour granulés Uno pour PE1 Pellet/P4 Pellet/SP Dual 1 sonde d'aspiration avec caches muraux, sans flexible d'aspiration	13693A	307,-		
Système d'aspiration des granulés RS 4 manuel - 4 sondes d'aspiration sans flexible d'aspiration - Sélection de sonde manuelle pour 4 sondes d'aspiration - Pack de protection anti-incendie comprenant : Tôle de couverture dotée de 8 manchons coupe-feu et plaques coupe-feu montés et testés Y compris tôle de couverture côté silo	13865	909,-		
Système d'aspiration des granulés RS 4 - 4 sondes d'aspiration, sans flexible d'aspiration - Sélection automatique des sondes pour 4 sondes d'aspiration - Pack de protection anti-incendie comprenant : Tôle de couverture dotée de 8 manchons coupe-feu et plaques coupe-feu montés et testés La commande est assurée par la chaudière à granulés ; pour cela, le circuit de chauffage 2 est requis sur le module de base	13860	1.522,-		
Système d'aspiration des granulés RS 8 - 8 sondes d'aspiration, sans flexible d'aspiration - Sélection automatique des sondes pour 8 sondes d'aspiration - Pack de protection anti-incendie comprenant : 2 x tôles de couverture dotées de 8 manchons coupe-feu et plaques coupe-feu montés et testés La commande est assurée par la chaudière à granulés ; pour cela, le circuit de chauffage 2 est requis sur le module de base	13861	2.554,-	P1	
Colliers de fixation (contenu du paquet 8 pièces) En tant que système de fixation de flexible dans le silo pour flexibles d'arrivée/de retour	13836	88,-		
Pyramide pour stockage granulés Pour le positionnement entre les sondes d'aspiration. (En cas d'utilisation RS 4 ou RS 8)	13966	148,-		
Pyramide ensemble pour stockage granulés (3 pièces)	13967	377,-		
Module d'aspiration 1-2-3 pour RS 4 ou RS 8 Unité de commutation automatique avec console murale et boîtier de commande pour la commutation de jusqu'à 3 systèmes d'aspirations RS 4 ou RS 8	pour PE1, PE1c, P4, SP Dual SP Dual compact pour PT4e	13974 13990	2.136,- 1.336,-	
Module digital pour commande 1-2-3 Aspiration Dans le cas d'une chaudière SP Dual ou SP Dual compact	13995	237,-	S1	

Vis d'aspiration de granulés



Système d'aspiration à vis Ø 80

Le système d'aspiration à vis Fröling est la solution idéale pour les grands espaces rectangulaires avec prélèvement frontal.

La position profonde et horizontale de la vis de désilage permet d'utiliser de façon optimale le volume de la pièce et de garantir un vidage complet du silo.

Constitué d'une vis avec son canal et les flasques pour montage dans le silo, l'entraînement de la vis se situant à l'extérieur du silo.

Le module de base comprend un canal ouvert de 2000 mm et un canal fermé de 500 mm.

La vis sans fin peut être prolongée jusqu'à une longueur de bac ouvert maxi de 8000 mm.

Longueur Maxi. Tube d'aspiration 15 m.

Le plancher incliné pour une extraction optimisée est à construire sur le site.

Les flexibles d'aspiration sont à commander séparément.



Granulés

Désignation	Référence	Euro	R	
Système d'aspiration à vis Ø 80 module de base - y compris extrémité d'arbre - Motoréducteur 0,37 kW, 230 V - Pièce de raccordement pour conduite d'aspiration et de retour d'air - Canal fermé 500 mm pour épaisseur de paroi jusqu'à 300 mm - Canal ouvert 2000 mm pouvant être prolongé jusqu'à 8000 mm	pour PE1, PE1c, P4, SP Dual SP Dual compact	13960	1.574,-	P1
	pour PT4e	13960T4	1.574,-	
Rallonge de canal fermé L=500	T220990	257,-		
Module de rallonge L=500	13961	259,-		
Module de rallonge L=1000	13962	323,-		
Module de rallonge L=2000	13963	452,-		
Module de désilage H3200 requis avec system d'aspiration avec chaudière PT4e avec 1 aspiration à vis: avec 1-2-3 module per 2 aspiration à vis: avec 1-2-3 module per 3 aspiration à vis:	1 x 18836 1 x 18836 2 x 18836	18836	624,-	H1
Module d'aspiration 1-2-3 pour vis sans fin Unité de commutation automatique avec console murale et boîtier de commande pour la commutation de jusqu'à 3 systèmes d'aspiration à vis		13970	1.870,-	P1
Module digital pour commande 1-2-3 Aspiration Dans le cas d'une chaudière SP Dual ou SP Dual compact		13995	237,-	S1

Accessoires	Référence	Euro	R
Boîtier coupe-feu pour montage mural	13968	1.324,-	P1
Boîtier coupe-feu pour montage au sol	13969	1.227,-	
Extension de module à granulés pour la commande de l'entraînement d'un système d'extraction à vis sans fin sur site, de marque différente, par ex. réservoir enterré, sac textile	67947B	255,-	

Silo textile pour granulés



Les systèmes à silo textile permettent un stockage des granulés flexible et avant tout très simple. L'utilisation d'un silo textile comporte plusieurs avantages :

- Montage facile
 - étanche aux poussières
- comprend :
- sac textile avec armature en bois et raccord à bride à palier
 - 1 embout de remplissage
(2 embouts de remplissage sur type 30, 40 et 50)
 - Unité d'aspiration pour le raccordement de flexibles d'aspiration
 - Pour un montage simple

Les granulés sont transportés dans le cyclone d'aspiration de la chaudière depuis le boîtier d'aspiration en bas du silo.

Les flexibles d'aspiration sont à commander séparément.



Désignation	Dimensions	Tonnage (t)	Référence	Euro	R
Silo textile modèle 7	1,5 x 1,25 x 1,9 m	1,6 t*	13747F	2.248,-	P1
Silo textile modèle 8	2,0 x 1,25 x 1,9 m	2,0 t*	13748F	2.322,-	
Silo textile modèle 9	2,0 x 1,5 x 1,9 m	2,4 t*	13749F	2.416,-	
Silo textile modèle 10 avec vibreur	2,0 x 2,0 x 1,82 m	3,7 t*	13740RF	2.700,-	
Silo textile modèle 20 avec vibreur	2,3 x 2,3 x 1,82 m	4,7 t*	13741RF	2.964,-	
Silo textile modèle 30 avec vibreur	2,9 x 2,9 x 1,9 m	7,4 t*	13742RF	3.715,-	
Silo textile modèle 40 avec vibreur	2,9 x 2,0 x 1,9 m	5,0 t*	13743RF	3.376,-	
Silo textile modèle 50 avec vibreur	2,9 x 2,3 x 1,9 m	5,9 t*	13744RF	3.647,-	



Vibreux pour silo textile modèles 7-9
Pour un meilleur vidage en fin de silo, quantité restante de 10% env.

13984 277,-

Vibreux pour silo textile modèles 10 - 50
Pour un meilleur vidage en fin de silo, quantité restante de 10% env.

13985 277,-



Système d'extraction à silo textile de marque différente = boîtier d'aspiration (Raccord Ø 250 mm) pour le montage d'un silo sur site

13694 385,-



Silo textile module d'aspiration 1-2-3
Unité de commutation automatique avec console murale pour la commutation de jusqu'à trois silos textile sans commande de vibreur

13990 1.336,-

Silo textile module d'aspiration 1-2-3
Unité de commutation automatique avec console murale pour la commutation de jusqu'à trois silos textile et circuit à relais pour la commande de vibreur

13991 1.516,-

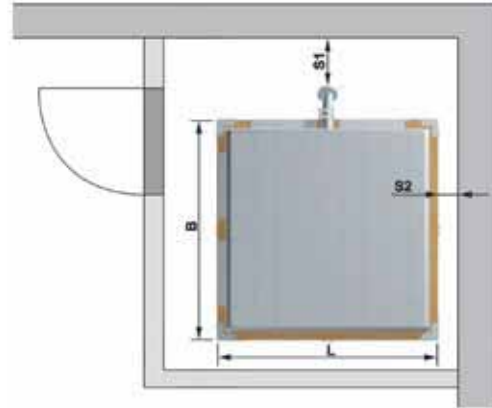
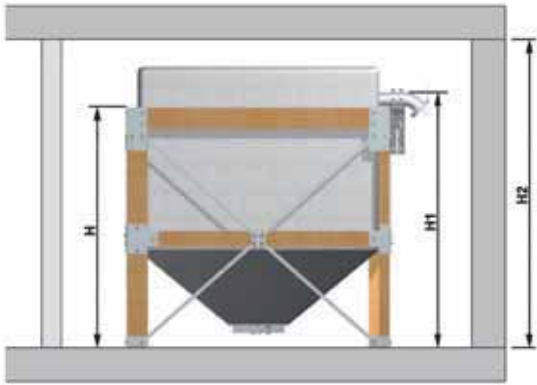


Module digital pour commande 1-2-3 Aspiration
Dans le cas d'une chaudière SP Dual ou SP Dual compact

13995 237,- S1

* Lorsque la sonde d'aspiration n'est plus recouverte de granulés et aspire de l'air, il reste encore au moins 10 % du volume total dans le silo (selon la qualité des granulés).

Silo textile pour granulés



Granulés

Dimensions de silo textile			Type 7	Type 8	Type 9	Type 10	Type 20	Type 30	Type 40	Type 50
B	Largeur du bâti du silo textile	m	1,5	2,0	2,0	2,0	2,3	2,9	2,0	2,3
L	Longueur du bâti du silo textile	m	1,25	1,25	1,5	2,0	2,3	2,9	2,9	2,9
S1	Distance raccord de remplissage–mur	m				min. 0,30				
S2	Distance bâti–mur	m				min. 0,10				
H	Hauteur du bâti du silo textile	m		1,9		1,82			1,9	
H1	Hauteur (raccord de remplissage compris)	m		2,1		2,05			2,1	
Hauteur nécessaire du silo ¹⁾ Embout de remplissage sous/au-dessus de la brique de jambage		m		1,95/2,2		1,90/2,15			1,95/2,2	
H2	Hauteur optimale du silo ²⁾	m				2,3				
Nombre de raccords de remplissage ³⁾		Qté	1	1	1	1	1	2 ³⁾	2 ³⁾	2 ³⁾
Densité en vrac		t/m ³	0,65	0,65	0,65	0,65	0,65	0,65	0,65	0,65
Tonnage ⁴⁾ Embout de remplissage au-dessus de la brique de jambage		t	1,6	2,0	2,4	3,7	4,7	7,4	5,0	5,9
Tonnage ⁴⁾ Embout de remplissage sous la brique de jambage		t	1,4	1,7	2,0	2,8	3,5	5,3	3,6	4,3

- 1) Hauteur minimale pour le raccordement de la conduite de remplissage dans la pièce d'installation.
Avec un silo modèle 7 à 50, l'embout de remplissage peut être monté sous ou au-dessus de la brique de jambage.
La hauteur nécessaire du silo et le tonnage s'en trouvent modifiés.
- 2) Le silo textile forme un dôme lors du remplissage complet.
- 3) 2 raccords permettant un remplissage uniforme. Pas d'aspiration nécessaire.
- 4) Lorsque la sonde d'aspiration n'est plus recouverte de granulés et aspire de l'air, il reste encore au moins 10 % du volume total dans le silo (selon la qualité des granulés).

Le Pellets-Box



Prix sur demande

Le Pellets-Box est assemblé sur place, à partir de tôles d'acier préfabriquées. Les écrous filetés étant déjà fixés, cela garantit un montage simple et rapide, sans nécessité de travaux de perçage, de coupe ou de soudage.

Les joints requis sont déjà montés sur tous les composants. La construction autoportante dispense de tout travail de forage ou de coupe sur les murs.

Les différentes parties étant vissées à l'intérieur, le réservoir peut être placé sans problème dans un coin, une niche ou une pièce basse. Il existe deux systèmes d'aspiration au choix : par sondes d'aspiration ou vis d'extraction

Matériel :

- Toutes les pièces en tôle, y compris le montant sont galvanisé
- Tous les raccords vissés à l'intérieur permettent de monter le réservoir directement sur le mur, évitant ainsi son déplacement après montage
- Construction autoportante dispensant de fait de toute mesure structurelle

Détails techniques :

Étanche aux projections d'eau (non étanche en immersion).

Dimensions :

Largeur :	1,5 m ou 2,0 m
Longueur :	2,5 m – 6,0 m
Volume de stockage :	3,6 t – 13,1 t

Gamme de produits :

Le Pellets-Box en kit, à monter soi-même, avec le matériel de montage complet et les accessoires (sauf systèmes d'aspiration sonde ou à vis).

Volet de surpression et de dépression avec sac filtrant pour la poussière, voyants, porte de maintenance, profils de cloisonnement

Options :

- Jeu de raccords de remplissage avec plaque de montage
- Tapis d'impact
- Système d'alimentation en granulés :
(aspiration à vis ou RS4 / RS8)

Avantage

- Adaptable :
 - Choix du positionnement des raccords de remplissage
 - Choix du positionnement de la porte de visite
 - Dimensions selon besoins (voir choix largeur, hauteur et profondeur)
 - Adaptable au système d'extraction. (Vis ou sonde d'aspiration)
- Robuste :
 - Construction autoportante
 - Pièces en acier galvanisées
 - Vis M 8
- Étanche à la poussière :
 - Sur toute les pièces les joints sont prémontés
 - Porte de visite avec joint
- Universel :
 - Compatible avec les différents systèmes d'extraction (Vis et sondes)
- Livraison :
 - Emballage compacte
 - Toute pièce constituante peut être acheminée par des passages exigus.
- Utilisation optimale du volume :
 - Possibilité de montage directement contre un mur
 - Accès à toute vis d'assemble de l'intérieur du silo.
 - Pas besoin de déplacer le silo après montage
- Facilité d'entretien :
 - Accès au volume intérieur par la porte.
 - 2 fenêtres de visite permettent un vue sur l'intérieur du silo.

Silo à granulés Cube



Silo à granulés

Cube 330

Pour mise en place dans des locaux secs
Pour remplissage manuel (sac de granulés)
Avec une capacité de 330 kg de granulés
(22 Sacs á 15 kg)

Comprend :

- Platine à manchon en acier galvanisé à pieds réglables en hauteur
- Paroi en carton solide
- Bâti rapporté en acier galvanisé avec couvercle
- Sonde d'aspiration intégrée

Dimensions :

Long. 690 x Prof. 690 x Haut. 1230 mm

Ouverture de remplissage :

Long . 600 x Larg. 295 mm

Cube 500 S

Pour mise en place dans des locaux secs
Pour remplissage manuel (sac de granulés)
Avec une capacité de 495 kg de granulés
(33 Sacs á 15 kg)

Comprend :

- Platine à manchon en acier galvanisé à pieds réglables en hauteur
- Paroi en tôle d'acier galvanisé
- Bâti rapporté en acier galvanisé avec couvercle
- Sonde d'aspiration intégrée

Dimensions :

Long. 760 x Prof. 1000 x Haut. 1250 mm

Ouverture de remplissage :

Long . 670 x Larg. 340 mm



Granulés

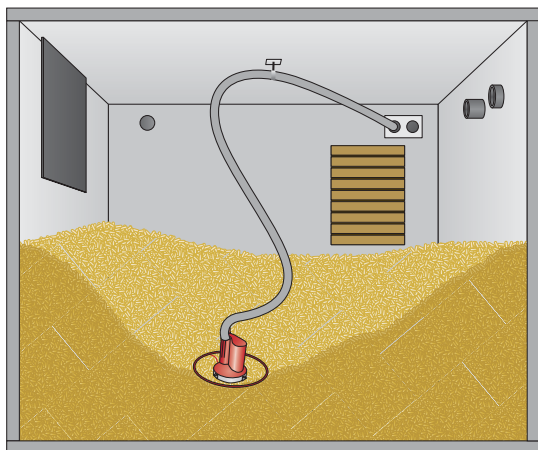


Désignation	Référence	Euro	R
Cube 330	13980	441,-	P1
Cube 500 S	13982	789,-	

Accessoires pour Cube 330 / 500 S

voir page 76

La taupe pour granulés



Veuillez vous rapprocher de notre commerciale
 *"La taupe pour granulés" est un modèle déposé par la société Schellinger KG.

La taupe pour granulés pour chaudière à granulés Fröling*
 Ce système d'extraction des granulés séduit par sa facilité de montage et l'utilisation optimale du volume de stockage.

La taupe pour granulés pour aspire les granulés par le haut et assure un transport optimal du combustible jusqu'à la chaudière. Pour ce faire, la taupe se déplace automatiquement jusque dans les angles du silo pour assurer le meilleur vidage possible. La zone d'action de la taupe d'aspiration Pellet-Maulwurf® atteint un diamètre compris entre 2 et 2,5 m maxi. Le système est testé pour hauteurs de plafond de 1,8 à 2,5 m.

Taupe pour granulés à rangement manuel

Avant de remplir le silo, la taupe doit être amenée dans la position de repos. Le dispositif de levage manuel permet un levage facile de la taupe de l'extérieur et facilite le repositionnement de la taupe après le remplissage ou pendant le fonctionnement.

Taupe pour granulés confort®

Le module de confort est un dispositif automatique de levage qui soulève automatiquement la taupe et la met dans la position de repos.

Un levage et un abaissement ont pour effet de recentrer la taupe lui assurant une position de travail optimale et un fonctionnement fiable. Pour des silos de taille plus importante, des puissances de chaudière plus grandes ou des géométries spatiales défavorables, l'utilisation du module confort est recommandée.



Taupe pour granulés	Référence	Euro	R
Taupe pour granulés à rangement manuel Constitué de : Taupe "Sonnen-Pellet Maulwurf ® Classic" avec système de relevage manuel, 5 mètres de flexible, passage mural avec système de fixation et accessoires. Module d'extension et RC Glied avec relais	13976	2.236,-	P1
Taupe pour granulés confort® Constitué de : Taupe "Sonnen-Pellet Maulwurf ® Classic" avec système de relevage automatique, 5 mètres de flexible, passage mural avec système de fixation et accessoires. Module d'extension et RC Glied avec relais	13977	3.540,-	

La taupe pour granulés E3



La taupe pour granulés pour chaudière à granulés Fröling*
Ce système d'extraction des granulés séduit par sa facilité de montage et l'utilisation optimale du volume de stockage.

La taupe pour granulés pour aspire les granulés par le haut et assure un transport optimal du combustible jusqu'à la chaudière. Pour ce faire, la taupe se déplace automatiquement jusque dans les angles du silo pour assurer le meilleur vidage possible

Taupe pour granulés E3®

La taupe pour granulés E3® offre de multiple type de stocke pour grande capacité à usage domestique et collectif. Disposées en étoile, les brosses cylindriques en polyamide haute résistance ramène le granulé vers la bouche d'aspiration de manière uniforme dans le silo. Ce système permet d'utiliser toute forme de silo, cylindrique, carré, rectangle ou asymétrique. Donc des silos standards de 40 tonnes ou 60 m3 de volume

Avec des surfaces de stockage > 60 m³, la taupe à granulés HD peut être installé



Granulés

Taupe pour granulés	Référence	Euro	R
Taupe pour granulés E3® manelle pour stockage de grande capacité (stockage des granulés <60 m ³) Constitué de : Taupe "Pellet Maulwurf E3®" avec 3 tambour à balais rotatif, système de relevage manuel, 8 mètres de flexible incluant les câbles d'alimentation des tambours, passage mural avec système de fixation et accessoires. Module d'extension et RC Glied avec relais	per PE1, PE1c, P4, SP Dual SP Dual compact per PT4e	13978 13978T4	6.182,- 6.078,-
Taupe pour granulés E3® confort pour stockage de grande capacité (stockage des granulés <60 m ³) Constitué de : Taupe "Pellet Maulwurf E3®" avec 3 tambour à balais rotatif, système de relevage automatique, 8 mètres de flexible incluant les câbles d'alimentation des tambours, passage mural avec système de fixation et accessoires. Module d'extension et RC Glied avec relais	per PE1, PE1c, P4, SP Dual SP Dual compact per PT4e	13979 13979T4	7.113,- 7.009,-
HD Taupe pour granulés E3® confort pour stockage de grande capacité (stockage des granulés >60 m ³) Comprend : HD Taupe "Pellet Maulwurf E3®" avec système de relevage automatique et commande, 8 mètres de flexible, 9 mètres de câble électrique, passage mural avec système de fixation et accessoires. Module d'extension, RC glied avec relais et ressort de rappel 4,5 mètres avec coude à 90°	per PE1, PE1c, P4, SP Dual SP Dual compact per PT4e	13996 13996T4	8.453,- 8.349,-
Ressort de rappel 4,5 mètres (Si requis selon la proposition de planification)		13997	334,-
Raccord de flexible à granulés 90° DN50 avec 2 colliers de serrage (si requis selon la proposition de planification)		60326	44,-



Montage taupe pour granulés
 Travaux requis sur site :
 Câblage et montage du boîtier de commande
 Référence 99138, net 494,-
 (Détail des prestations voir page 181)

Accessoires pour extraction de granulés

	Désignation	Référence	Euro	R
	Flexible d'aspiration 12,5 m	60311	171,-	
	Flexible d'aspiration 25 m	60313	325,-	
	Flexible d'aspiration 50 m	60317	569,-	
	Flexible d'aspiration PU renforcé 12,5 m pour une meilleure résistance à l'abrasion (recommandé pour installations >38KW)	60314	276,-	
	Flexible d'aspiration PU renforcé 25 m pour une meilleure résistance à l'abrasion (recommandé pour installations >38KW)	60315	548,-	
	Raccord de flexible à granulés droit	60325	39,-	
	Raccord de flexible à granulés 90°	60326	44,-	
	Collier de fixation pour tuyau d'aspiration	60320	13,-	
	Kit d'accouplement de remplissage 2 pièces. Raccord pompier avec tube de rallonge L = 500 mm en alu, inclus couvercle ventilé pour la régulation du taux de CO dans le silo de combustible, avec détrompeur et mise à la terre	13736A	228,-	
	Kit d'accouplement de remplissage 45° 2 pièces. Raccord pompier avec coude à 45° et tube de rallonge L = 500 mm en alu, inclus couvercle ventilé pour la régulation du taux de CO dans le silo de combustible, avec détrompeur et mise à la terre	13737A	283,-	
	Kit d'accouplement de remplissage plaque de support 2 pièces. Raccord pompier avec tube de rallonge L = 500 mm en alu, inclus couvercle ventilé pour la régulation du taux de CO dans le silo de combustible, avec détrompeur et mise à la terre	13778	238,-	
	Kit d'accouplement de remplissage plaque de support 45° 2 pièces. Raccord pompier avec coude à 45° et tube de rallonge L = 500 mm en alu, inclus couvercle ventilé pour la régulation du taux de CO dans le silo de combustible, avec détrompeur et mise à la terre	13779	316,-	
	Tuyau de rallonge pour raccord de remplissage L = 500 mm	13733	64,-	
	en aluminium L = 1000 mm	13734	100,-	
	L = 2000 mm	13738	174,-	
	Rallonge 45° pour raccord de remplissage en aluminium	13735	60,-	
	Collier de fixation pour tuyau de rallonge	13774	33,-	
	Manchon coupe-feu	55423D	109,-	
	Revêtement antichoc 1400 x 1250 mm y compris équerre de fixation	13659A	101,-	
	Rail de porte 2 m 1 pièce rail de porte 2 m	13668	33,-	
	Kit de rails de porte pour trappe d'accès 2 pièces rail de porte 1,2 m	13669A	44,-	
	Plaque de protection de porte 1000 x 250 x 27 mm	65910	26,-	
	Indicateur du niveau de remplissage Elniko Premium Plus pour silos à granulés	13791	1.128,-	
	Boîtier de connexion domestique Pour remplissage de granulés 150 x 150 x 80 mm pour éteindre la chaudière à granulés lors du remplissage du silo, prise de courant 230 V y comprise	13648	188,-	

P1

Gestion d'accumulateur à capteurs multiples:

Avec cette fonction, quatre capteurs sont répartis de manière homogène sur toute la hauteur de l'accumulateur. La régulation en déduit un état de l'accumulateur entre 0 et 100 %. Des alternances de charges brèves sont ainsi rapidement identifiables (p. ex. ventilateur de chauffage, cabine de peinture, ...) Sur les grandes installations avec un accumulateur aux dimensions restreintes, il est ainsi possible d'atteindre un point de charge constant, car la puissance de la chaufferie est réduite avant le chargement de l'accumulateur.

Les formules suivantes doivent matérialiser les critères pour le démarrage et l'arrêt de la chaudière :

CRITERE DE DEMARRAGE

Le réglage de la courbe de charge a lieu via la définition de la température moyenne de l'accumulateur pour 0 et 100 %.

Si l'état de charge passe sous le point de démarrage, la chaudière se met en route.

$$Ch_{\text{démarr.}} = \text{Inter}_{\text{actif}} \& \text{EC} [\%] < \text{PD} [\%]$$

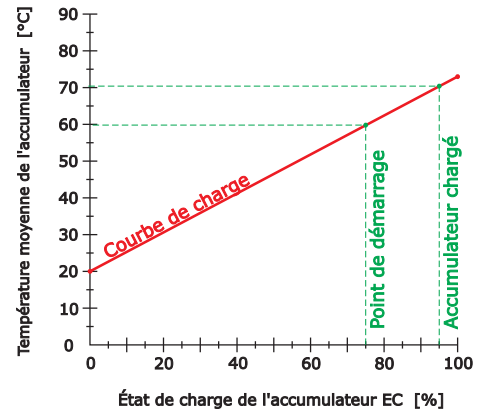
CRITERE D'ARRET :

Si le temps de chargement réglé se termine pendant le mode chauffage, la chaudière s'arrête de façon contrôlée.

$$Ch_{\text{Arrêt}} = \text{Interv}_{\text{inactif}}$$

Si le critère de chargement est atteint après l'état de charge maximal de l'accumulateur, la chaudière s'arrête de manière contrôlée.

$$Ch_{\text{Arrêt}} = \text{EC} > 95\%$$

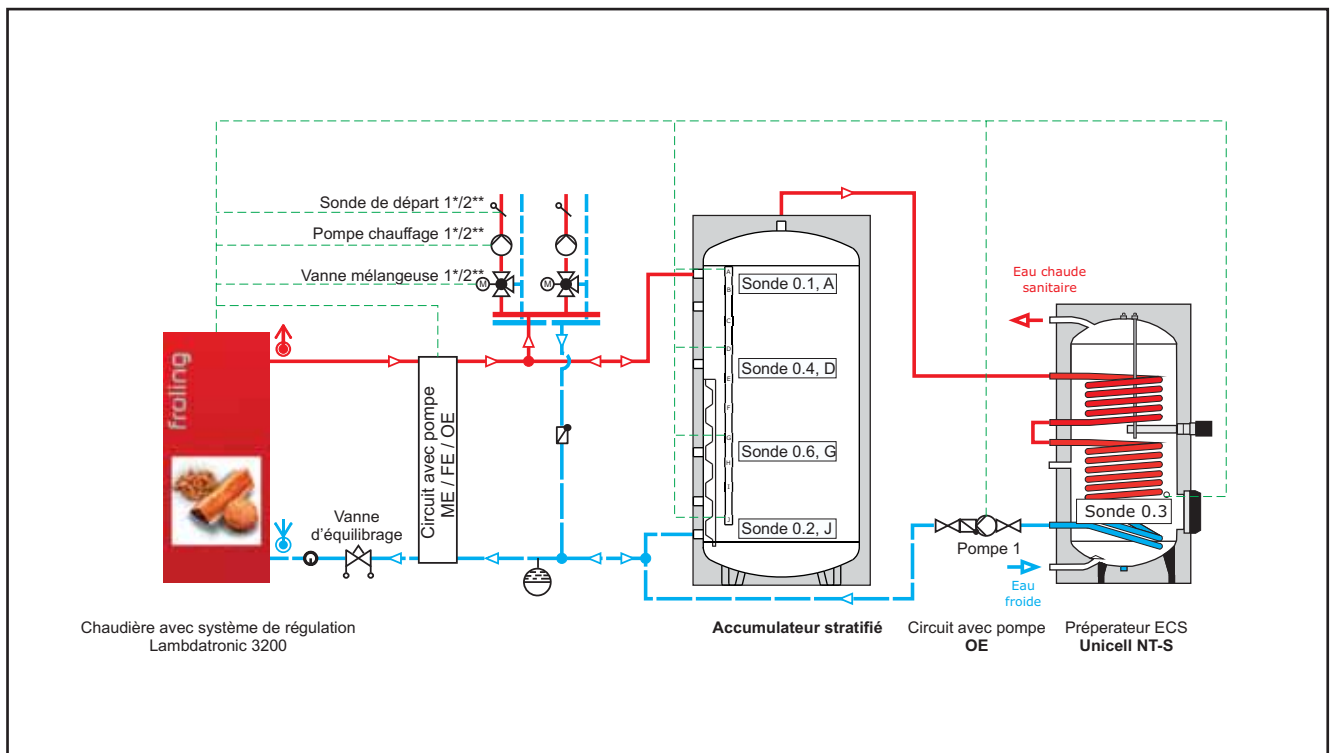


Granulés

Explication des termes

$Ch_{\text{démarr.}}$...Démarrage de la chaudière
$Ch_{\text{Arrêt}}$...Arrêt de la chaudière
$\text{Inter}_{\text{actif}}$...Pendant l'intervalle de temps
$\text{Interv}_{\text{inactif}}$...Hors de l'intervalle de temps
EC	...Etat de charge
PD	...Point de démarrage

Système 4.P001












Extension de régulation



Désignation	Référence	Euro	R
Sonde d'applique , sonde additionnelle pour un deuxième départ circuit de chauffage ou sonde additionnelle pour un quatrième départ circuit de chauffage avec un Module de circuit de chauffage Référence : 10625	18647	67,-	
Module de circuit de chauffage pour gérer deux circuits de chauffage mélangés supplémentaires avec boîtier mural et 1 sonde applique	10625	512,-	
Module hydraulique avec boîtier mural et 2 sondes immergées pour commande de 2 pompes ou 1 pompe et 1 vanne directionnelle avec jusqu'à 6 sondes	10627A	421,-	
Kit de modules comprenant 1 module de circuit de chauffage et 1 module hydraulique, 2 sondes immergées et 1 sonde d'applique	10626A	774,-	
Circuit RC y compris socle, Relais et filtre RC Pour l'intégration de pompes à haut rendement sans possibilité de connexion d'un signal de commande PWM 0-10V pour la régulation de la vitesse de pompe	10669	50,-	
Sonde immergée avec 5 m de câble comme sonde additionnelle pour module hydraulique (pour ECS. Tampon, chaudière supplémentaire)	18641	67,-	
Gestion de l'accumulateur stratifié 2 sondes immergées avec câble 5 m	18640A	88,-	
Gestion à sondes multiples 4 sondes immergées avec câble 5 m, descriptif voir page Pour une meilleure gestion de la charge de l'accumulateur	18648A	175,-	
Sonde de collecteur Pt 1000 avec 1 m de câble silicone pour régulation solaire	66696B	93,-	
Kit solaire WMZ Kit compteur de chaleur, comprenant un générateur d'impulsions de débit ETW-S 2,5, une sonde de collecteur et deux sondes d'applique pour saisie des températures de départ et de retour	10643	329,-	
Sonde d'ambiance FRA avec commutateur jour et commande à distance	68124	148,-	S1
Tableau de commande RBG 3200 Raccordement par système BUS ; le module principal ne peut se voir raccorder que 2 RBG 3200 maximum.	68113	378,-	
Tableau de commande RBG 3200 à écran tactile 4,3" Raccordement par système BUS ; le module principal ne peut se voir raccorder qu'1 RBG Touch maximum.	68313	607,-	
Module en cascade avec boîtier mural Il est possible de raccorder jusqu'à 4 chaudières en cascade (nombre de modules nécessaires = nombre de chaudières-1)	68123	616,-	
Masterbox de cascade Sert d'interface pour les chaudières à chargement automatique Fröling montées en cascade, composé d'un module cascade avec des relais et des borniers pour faciliter le câblage des interrupteurs d'arrêt d'urgence et un boîtier de connexion domestique	10645	1.638,-	
Câble de bus de type LIYCY (TP) 2x2x0,5 longueur de câble max. 500 m Câble de bus Longueur 25 m en rouleau Câble de bus Longueur 50 m en rouleau Câble de bus Longueur 100 m en rouleau	66649 66647B 66650	66,- 123,- 241,-	
Logiciel de visualisation pour analyse via PC	18815C	467,-	
Câble sériel 1,8 m	69007	22,-	
Adaptateur Digitus USB 1.1 vers sériel	69008	29,-	
Module HS 3200 de circuit chauffage indépendant 3200 Pour gérer deux circuits de chauffage mélangés indépendamment de la chaudière avec boîtier mural, 1 sonde applique et 1 sonde extérieure. Extensible avec module de circuit de chauffage et Hydraulique. (LxHxP 490x330x140 mm)	10771	1.481,-	

***Forfait pour mise en service 1 circuit de chauffage ou hydraulique**
Artikel-Nr. 99264 netto 59,-

Groupe de pompes / Accessoires

Désignation	Référence	Euro	R
<p>Groupe de pompe OE pour chargement d'un accumulateur ou d'un préparateur ECS comprend : Une pompe Wilo, 2 robinets à boisseau sphérique et un clapet anti-retour</p>  <p>Groupe de pompes OE 1 (à dT = 20 K) 10–38 kW Wilo-PARA 25/4 (PWM), raccord filetage femelle 1"</p>  <p>Groupe de pompes OE 2 (à dT = 20 K) 38–60 kW Wilo-PARA 25/8 (PWM), raccord filetage femelle 1 1/4"</p> <p>Groupe de pompes OE 3 (à dT = 20 K) 60–80 kW Wilo-PARA 25/8 (PWM), raccord filetage femelle 1 1/2"</p> <p>Groupe de pompes OE 4 (à dT = 20 K) 80–105 kW Wilo Stratos PARA 30/1-8 PWM, raccord filetage femelle 2"</p>	<p>18711A</p> <p>18712A</p> <p>18713A</p> <p>18714</p>	<p>422,-</p> <p>506,-</p> <p>778,-</p> <p>1.146,-</p>	
<p>Pompes individuelles pour périphérie hydraulique (Chargement accumulateur, chargement chauffe-eau, pompe réseau, pas pour solaire)</p>  <p>Wilo-PARA 25/4 (PWM)</p> <p>Wilo-PARA 25/8 (PWM)</p> <p>Wilo Stratos PARA 30/1-8 PWM</p>  <p>Fröling Babelbox Pour une utilisation dans les systèmes de chauffage dans lesquels un contrôleur existant commande une pompe standard où il faut remplacer cette dernière par une nouvelle pompe à haut rendement (PWM ou 0-10).</p>	<p>18750</p> <p>18751</p> <p>18762</p> <p>18759</p>	<p>346,-</p> <p>429,-</p> <p>802,-</p> <p>151,-</p>	
<p>Vanne de réglage y compris l'isolation pour un réglage précis du débit à lecture directe sans utilisation de diagrammes, tableaux ou appareils de mesure</p>  <p>Vanne d'équilibrage 3/4", 4–15 l/min; Plage de puissance 4 – 10 kW</p> <p>Vanne d'équilibrage 1", 10–40 l/min; Plage de puissance 10 – 30 kW</p> <p>Vanne d'équilibrage 1 1/4", 20–70 l/min; Plage de puissance 30 – 50 kW</p> <p>Vanne d'équilibrage 1 1/2", 30–120 l/min; Plage de puissance 40 – 100 kW</p> <p>anne d'équilibrage 2", per PT4e 120 - 180, sans isolation (2 pièces sont nécessaires pour PT4e 200 - 250)</p>	<p>46564A</p> <p>46565A</p> <p>46566A</p> <p>46567A</p> <p>46552</p>	<p>175,-</p> <p>175,-</p> <p>250,-</p> <p>303,-</p> <p>438,-</p>	S1
<p>Vanne directionnelle 1" à commande par 1 fil y compris circuit RC, kvs 8,6 ; jusqu'à une puissance de 30 kW</p>  <p>Vanne directionnelle 1 1/4" à commande par 1 fil y compris circuit RC, kvs 24 ; jusqu'à une puissance de 60 kW</p> <p>Vanne directionnelle 1 1/2" à commande par 1 fil y compris circuit RC, kvs 31 ; jusqu'à une puissance de 100 kW</p>	<p>18588</p> <p>18587</p> <p>18596A</p>	<p>163,-</p> <p>377,-</p> <p>391,-</p>	
<p>Thermostat de fumées GTI 700/1 point de commutation 90°C</p> 	10659B	183,-	
<p>Bac de relevage des condensats Pour le stockage et transport des condensats (garniture mécanique en acier inoxydable 1.4404, arbre de moteur en acier inoxydable) Récipient de collecte en polypropylène avec un volume utile d'environ 20 l, contact sans potentiel pour alarme externe, débit maximum 8 m³ / h, hauteur de livraison jusqu'à 6 m, Sortie de pression 1 1/4 "filetage intérieur avec clapet anti-retour intégré</p> 	18758	986,-	
<p>Pompe de circuit de chauffage Groupe de pompe isolé pour montage sur l'installation ou directement sur l'accumulateur stratifié à module FW sous le module eau chaude sanitaire, incl. 2 robinets à boisseau sphérique, 2 thermomètres, une pompe de circuit de chauffage haute performance Wilo Stratos Pico 25/1-6 et une vanne 3 voies mélangeuse avec servomoteur 230 V (temps de fonctionnement 140 s) incl. un kit de fixation pour montage mural éventuel, dimensions (l x h x p : 248 x 414 x 210 mm)</p> 	10566	858,-	B1

Il est de la responsabilité de l'installateur de vérifier que les pompes référencées sont utilisables en relation avec l'installation sur site.



Accessoires

Système de décendrage pour P4 Pellet



NOUVEAU!

Système de décendrage dans conteneur à déchets normalisé.

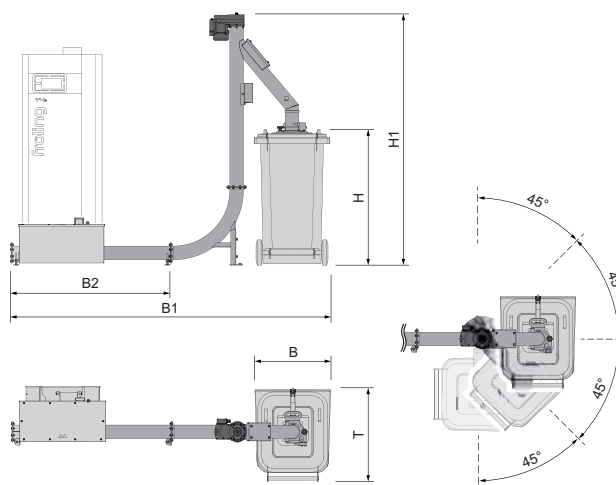
Le système peut être placé à gauche ou à droite.

Comprend :

- Cendrier pour chaudière P4
- Vis à cendre sans âme
- Canal de vis avec tube de chute pour conteneur.
- Moteur d'entraînement 0.18 kW

Option :

- Conteneur de 240 L



		P4 Pellet 48 - 60	P4 Pellet 70 - 105
H1	Hauteur total système de décendrage	1997	1997
H	Hauteur conteneur	1065	1065
B	Lageur conteneur	600	600
T	Profondeur conteneure	745	745
B1	Largeur totale système de décendrage	905	965
B2	Largeur Cendrier avec raccord	2160	2220



CHAUDIÈRE À BOIS DÉCHIQUETÉ

20-1500 kW

T4e | TURBOMAT | LAMBDMAT | CHP



Bois
décheté



Chaudière à bois déchiqueté T4e 20 - 60

**T4e AVEC FILTRATION
ELECTROSTATIQUE
INTÉGRABLE EN OPTION**

Pour la combustion automatique de :
Combustible autorisé selon EN ISO 17225-4
- Plaquettes de bois classe A2 / P16S-P31S
- Granulés de bois Classe A1/D06

Technique de combustion optimale par :
- Cornue revêtue complètement de pierre réfractaire en carbure de silicium
Elle intègre une grille en alliage spécial, en deux parties :
une grille fixe et une grille basculante à 110°
- Echangeur de chaleur à trois parcours comprenant un dispositif de nettoyage automatique dans le 2ème et 3ème parcours.
- Décendrage automatique de la chambre de combustion et de l'échangeur dans un cendrier à roues de 40 litres
- Allumage automatique par allumeur en céramique silencieux
- Ventilateur d'extraction des fumées haute performance type EC, à vitesse contrôlée
- Contrôle de dépression du foyer avec surveillance du lit de braise
- Dispositif d'élévation température du retour prémonté et intégré, avec pompe haute efficacité, vanne mélangeuse et vannes d'arrêt
- Ecluse optimisée à deux chambres ø200mm
- Unité de chargement surdimensionnée avec vis ø100mm
- Kit de nettoyage avec tisonnier et raclette

Option :

- Système de recirculation des fumées AGR
- Dépoussiéreur électrostatique intégrable

Système de régulation Lambdatronic H3200 Touch

Régulation par microprocesseur pour une commande optimale du processus de combustion, avec grand écran couleur de 7" pour afficher toutes les valeurs importantes et les messages d'état avec interface USB pour les mises à jour, mode standby à faible consommation, y compris :

- Régulation O2 avec sonde lambda à large bande
- Module principal avec sorties pour :
2 circuits de chauffage mélangés (sonde de température ext Comprise)
et sortie pompe à vitesse variable pilotée PWM ou 0-10V ou cde de vanne directionnelle
- Module hydraulique avec :
2 sorties pompe à vitesse pilotée PWM ou 0-10V ou Vanne directionnelle,
6 entrées sonde,
- 1 sonde pour commande d'une vanne mélangeuse de réhausse de la température de retour
- Sonde d'applique pour 1 circuit de chauffage à vanne mélangeuse.
- possibilité de 2ème circuit de chauffage en rajoutant une sonde supplémentaire (ref: 18647)

Avantages T4e



- Chambre de combustion haute température au carbure de silicium, à longue durabilité
- Technologie WOS (système d'optimisation du rendement) pour le nettoyage automatique de l'échangeur de chaleur
- Grille de combustion à 2 zones constitué d'une partie fixe et d'une grille basculante automatique
- Décendrage automatique du foyer et de l'échangeur vers un cendrier mobile à roues, et ergonomique.
- Régulation de dépression en air primaire et secondaire
- Ventilateur de tirage silencieux avec contrôle de la vitesse de rotation et surveillance du fonctionnement pour une sécurité maximale
- Ecluse optimisée à deux grandes chambres de 200mm de profondeur avec couteaux à changement rapide

- Moteurs d'entraînement à haute efficacité avec réducteurs à engranage droit plus efficaces pour une consommation électrique minimale (0,25 KW)
- Système de commande à bus avec régulation par microprocesseur Lambdatronic H3200
- Régulation O2 à sonde Lambda large bande pour combustion optimale
- Allumage automatique intelligent à adaptation de durée
- Autodiagnostic automatique avant chaque démarrage
- En option : Dispositif de filtration électrostatique
- Ecran tactile 7" couleur
- Commande en ligne via "Fröling-APP"
- Extension de garantie jusqu'à 10 ans : voir page 182



Chaudière à bois déchiqueté		Puissance	Référence	Euro	R
T4e 20	Alimentation à gauche/à droite	20 kW	14701L/R	14.600,-	H1
T4e 25	Alimentation à gauche/à droite	25 kW	14702L/R	14.801,-	
T4e 30	Alimentation à gauche/à droite	30 kW	14703L/R	15.003,-	
T4e 35	Alimentation à gauche/à droite	35 kW	14704L/R	15.203,-	
T4e 45	Alimentation à gauche/à droite	45 kW	14706L/R	16.311,-	
T4e 50	Alimentation à gauche/à droite	49,9 kW	14707L/R	17.037,-	
T4e 60	Alimentation à gauche/à droite	60 kW	14708L/R	17.963,-	
Recirculation des fumées AGR		pour T4e 20 - 35	19411	431,-	
		pour T4e 45 - 60	19412	431,-	
Option dispositif de filtration électrostatique		pour T4e 20 - 35	19400	2.224,-	
		pour T4e 45 - 60	19401	2.355,-	
Option raccordement tube de fumée à l'arrière (pour diminution de la hauteur de raccordement au conduit de fumée)		pour T4e 20 - 35	19421	239,-	
		pour T4e 45 - 60	19422	239,-	
Option recirculation des fumées AGR raccordement arrière en cas de raccordement du conduit d'évacuation des fumées à l'arrière		pour T4e 20 - 35	19431	431,-	
		pour T4e 45 - 60	19432	431,-	
Système de décendrage, accessoires			Voir page 102, 103		
Extension de régulation			Voir page 100		

caractéristiques techniques, voir page 84 - 87

Désileurs Rotatif FBR 110 / GAR 110			Référence	Euro	R
FBR 2,0	T4e 20 - 60	Comprend : - Module de base avec lames ressort (ø2.0 à 4.5)	12715-N02	4.078,-	H1
FBR 2,5	T4e 20 - 60	- Module de base avec bras articulés (ø5.0 à 6.0)	12716-N02	4.342,-	
FBR 3,0	T4e 20 - 60	combinés à des lames ressort	12717-N02	4.546,-	
FBR 3,5	T4e 20 - 60	- Vis sans fin principale Ø 110 modulaire à montage par emmanchement	12718-N02	4.720,-	
FBR 4,0	T4e 20 - 60	- Canal de vis ouvert (longueur fonction du diamètre du mélangeur)	12772-N02	5.018,-	
FBR 4,5	T4e 20 - 60	- Canal de vis fermé 0,6 m	12773-N02	5.176,-	
GAR 5,0	T4e 20 - 60	- Puits de chute avec raccord pour sprinkler , trappe de visite et motoréducteur	1635001	7.171,-	
GAR 5,5	T4e 20 - 60	(puissance du moteur selon taille de chaudière et type de désileur)	1635501	7.339,-	
GAR 6,0	T4e 20 - 60		1636001	7.537,-	
Rallonge vis sans fin modulaire 110 pour T4e 20 à 60					
Bout d'arbre s'il n'y a pas besoin de rallonge)			12230	208,-	
Longueur L = 100 mm			12231	218,-	
Longueur L = 200 mm			12232	229,-	
Longueur L = 300 mm			12233	238,-	
Longueur L = 400 mm			12234	247,-	
Longueur L = 500 mm			12235	258,-	
Longueur L = 600 mm			12236	269,-	
Longueur L = 700 mm			12237	278,-	
Longueur L = 800 mm			12238	287,-	
Longueur L = 900 mm			12239	298,-	
Longueur L = 1000 mm			12240	310,-	
Longueur L = 1200 mm			12242	331,-	
Longueur L = 1400 mm			12244	350,-	
Longueur L = 1600 mm			12246	371,-	
Longueur L = 1800 mm			12248	389,-	
Longueur L = 2000 mm			12250	411,-	
Rallonge vis sans fin 110 pour T4e 20 à 60 non modulaire, pour longueur L > 2000 mm par mètre de vis sans fin			12758	308,-	
Broyeur de fibres pour vis sans fin Ø 110			12038	56,-	

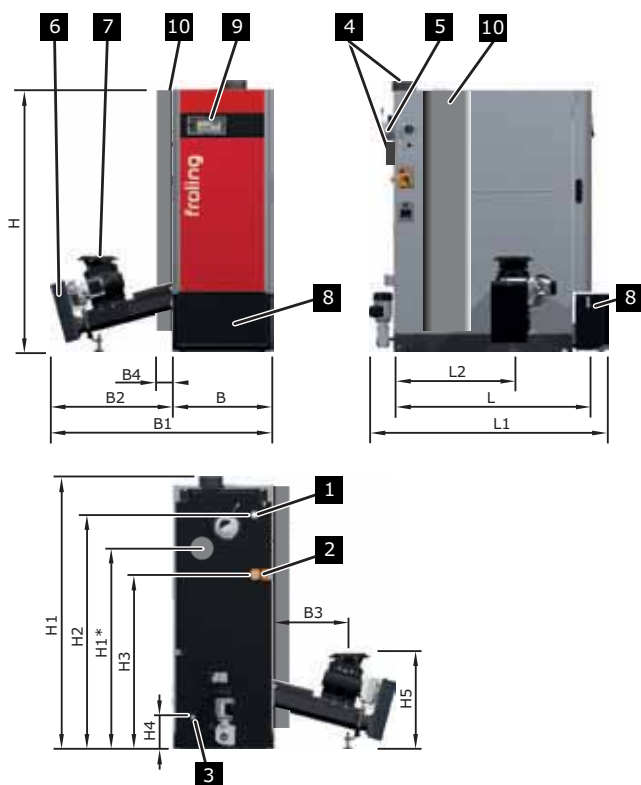


Bois déchiqueté

Assistance au montage T4e 20 - 60 avec désileur
Référence 99171, net 556,-

Forfait de mise en service T4e 20 jusqu'à 60
Référence 99221, net 466,-

(Détails des prestations voir page 180 , 181)

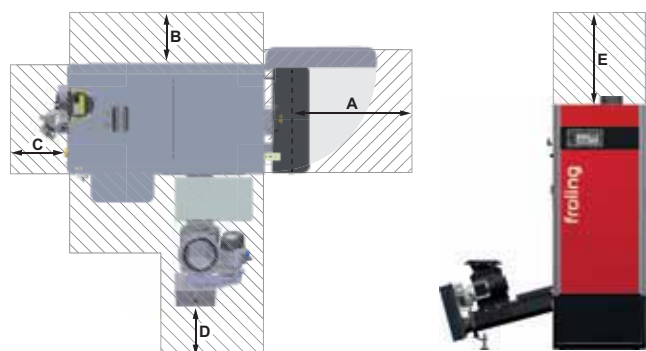


- 1** Départ chaudière T4e 20 - 35 Manchon 1 1/4"
- 2** Retour da la chaudière T4e 20 - 35 Manchon 1 1/4"
- 3** Vidange chaudière T4e 20 - 35 Manchon 1/2"
- 4** Raccordement tubes de fumée T4e 20 - 35 149 mm
- 5** Ventilateur extraction de fumées
- 6** Entraînement chargeur et écluse rotative
- 7** Écluse rotative
- 8** Cendrier T4e 20 - 35 40 litres
- 9** Ecran de contrôle H 3200

Dimensions T4e

	20	25	30	35
L Longueur chaudière	1170	1170	1170	1170
L1 Longueur totale avec évacuation des fumées	1475	1475	1475	1475
L2 Longueur arrière chaudière jusqu'à unité de chargement	690	690	690	690
B Largeur de la chaudière	640	640	640	640
B1 Largeur totale avec unité de chargement	1410	1410	1410	1410
B2 Largeur de l'unité de chargement	770	770	770	770
B3 Distance côté de la chaudière - raccord du chargeur	470	470	470	470
B4 Largeur du séparateur de particules (en option)	165	165	165	165
H Hauteur de la chaudière	1490	1490	1490	1490
H1 Hauteur totale avec raccord du conduit de fumée	1545	1545	1545	1545
H1 Raccord du conduit de fumée en option	960	960	960	960
H2 Hauteur du raccord de départ	1305	1305	1305	1305
H3 Hauteur du raccord de retour avec élévation du retour intégrée	955	955	955	955
H4 Hauteur du raccord de vidage	210	210	210	210
H5 Hauteur du raccord de l'écluse rotative	615	615	615	615

Toutes indications en mm !



Distances recommandées T4e 24 - 30

A Porte isolante – mur	700
B Côté de la chaudière – mur	150
C Face arrière – mur	500
D Chargeur – mur	300
Zone d'entretien au-dessus de la chaudière	1800

Toutes indications en mm !

Performances de la T4e		20	25	30	35
Puissance thermique nominale	kW	19,9	25,1	30	35
Plage de puissance calorifique	kW	5,95 - 19,9	7,51 - 25,1	9 - 30,0	10,5 - 35
Classe d'efficacité énergétique de la chaudière ¹⁾		A ⁺	A ⁺	A ⁺	A ⁺
Branchement électrique		400V / 50Hz / protégé par fusible C16A			
Puissance électrique	W	48 / 39	48 / 39	55 / 39	63 / 38
Poids de la chaudière	kg	740	740	740	740
Contenance de la chaudière (eau)	litres	117	117	117	117
Hauteur manométrique de la pompe ²⁾ (pour Delta T = 20K)	mbar	575	503	461	414
Température de service autorisée	°C	90			
Pression de service admissible	bar	4			
Niveau sonore transmis par l'air	dB(A)	< 70			
Combustible autorisé selon EN ISO 17225 ³⁾		Partie 4 : Plaquettes de bois à usage non industriel classe A2/P16S P31S			
Volume de tampon recommandé env	litres	500	500	500	850

Caractéristiques de la chaudière pour la conception du système d'évacuation de gaz de combustion			20	25	30	35
Température de la fumée	CN/CP	°C	120 / 80	125 / 80	130 / 85	135 / 85
Débit massique de fumée	CN/CP	kg/h	51 / 16	61 / 20	71 / 23	83 / 27
Débit massique de fumée	CN/CP	kg/s	0,014 / 0,004	0,017 / 0,006	0,02 / 0,006	0,023 / 0,007
CO ₂ Concentration en volume	CN/CP	%	12,8 / 11,8	13,3 / 12,3	13,3 / 12,3	13,8 / 12,8
O ₂ Concentration en volume	CN/CP	%	7,5 / 8,5	7,0 / 8,0	7,0 / 8,0	6,5 / 7,5
Dépression nécessaire	CN/CP	Pa	5 / 2			
Dépression nécessaire	CN/CP	mbar	0,05 / 0,02			
Diamètre du conduit de fumée	mm		149	149	149	149

CN = charge nominale CP = charge partielle

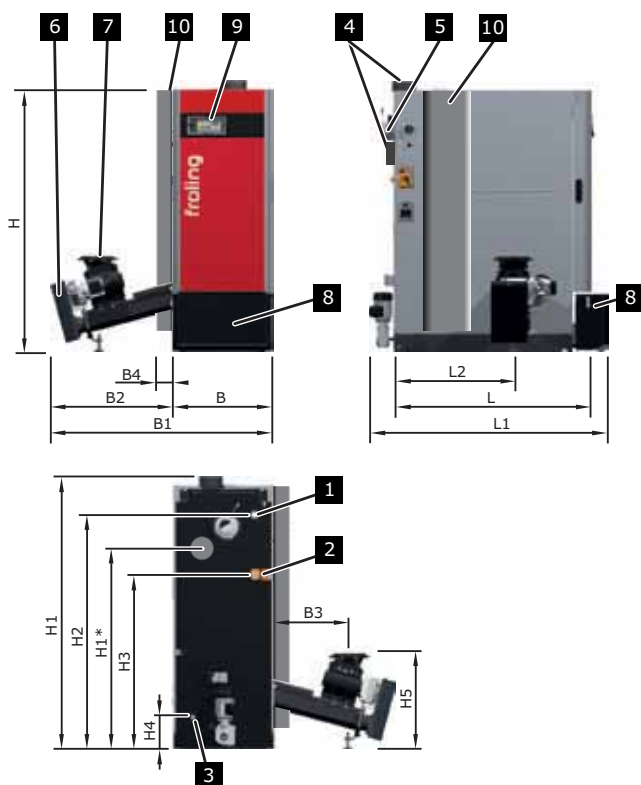
1) Les exigences selon le règlement Eco Design 2015/1189, Chapitre II, point 1, sont remplies

2) En fonction des pertes de charges chaudière

3) Pour des informations détaillées concernant le combustible, consulter le chapitre " Combustibles autorisés " du mode d'emploi



Bois
déchiqueté

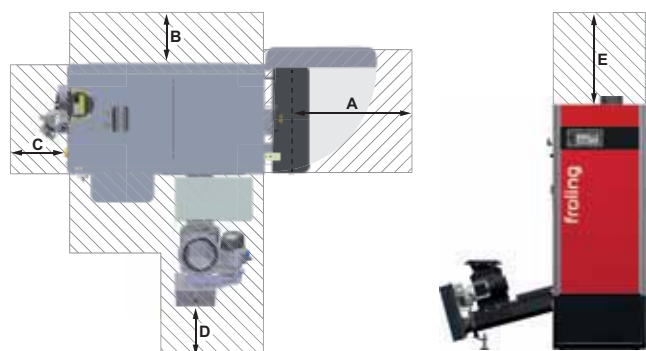


- | | | | |
|----------|------------------------------------------|-------------|----------------|
| 1 | Départ chaudière | T4e 45 - 60 | Manchon 1 1/4" |
| 2 | Retour da la chaudière | T4e 45 - 60 | Manchon 1 1/4" |
| 3 | Vidange chaudière | T4e 45 - 60 | Manchon 1/2" |
| 4 | Raccordement tubes de fumée | T4e 45 - 60 | 149 mm |
| 5 | Ventilateur extraction de fumées | | |
| 6 | Entrainement chargeur et écluse rotative | | |
| 7 | Écluse rotative | | |
| 8 | Cendrier | T4e 45 - 60 | 40 litres |
| 9 | Ecran de contrôle H 3200 | | |

Dimensions T4e

	45	50	60
L Longueur chaudière	1270	1270	1270
L1 Longueur totale avec évacuation des fumées	1550	1550	1550
L2 Longueur arrière chaudière jusqu'à unité de chargement	770	770	770
B Largeur de la chaudière	640	640	640
B1 Largeur totale avec unité de chargement	1410	1410	1410
B2 Largeur de l'unité de chargement	770	770	770
B3 Distance côté de la chaudière - raccord du chargeur	470	470	470
B4 Largeur du séparateur de particules (en option)	165	165	165
H Hauteur de la chaudière	1690	1690	1690
H1 Hauteur totale avec raccord du conduit de fumée	1745	1745	1745
H1 Raccord du conduit de fumée en option	1160	1160	1160
H2 Hauteur du raccord de départ	1505	1505	1505
H3 Hauteur du raccord de retour avec élévation du retour intégrée	1155	1155	1155
H4 Hauteur du raccord de vidage	210	210	210
H5 Hauteur du raccord de l'écluse rotative	615	615	615

Toutes indications en mm !



Distances recommandées T4e 45 – 60

A	Porte isolante – mur	700
B	Côté de la chaudière – mur	150
C	Face arrière – mur	500
D	Chargeur – mur	300
	Zone d'entretien au-dessus de la chaudière	2000

Toutes indications en mm !

Performances de la T4e		45	50	60
Puissance thermique nominale	kW	45	49,9	60
Plage de puissance calorifique	kW	13,5 - 45,0	14,9 - 49,9	18,0 - 60,0
Classe d'efficacité énergétique de la chaudière ¹⁾		A ⁺	A ⁺	A ⁺
Branchement électrique		400V / 50Hz / protégé par fusible C16A		
Puissance électrique	W	37 - 70	37 - 77	37 - 90
Poids de la chaudière	kg	850	850	850
Contenance de la chaudière (eau)	litres	155	155	155
Hauteur manométrique de la pompe ²⁾ (pour Delta T = 20K)		500	438	326
Température de service autorisée	°C		90	
Pression de service admissible	bar		4	
Niveau sonore transmis par l'air	dB(A)		< 70	
Combustible autorisé selon EN ISO 17225 ³⁾		Partie 4 : Plaquettes de bois à usage non industriel classe A2/P16S P31S		
Volume de tampon recommandé env	litres	850	1000	1000

Caractéristiques de la chaudière pour la conception du système d'évacuation de gaz de combustion				45	50	60
Température de la fumée	CN/CP	°C		125 / 80	130 / 85	135 / 85
Débit massique de fumée	CN/CP	kg/h		118 / 41	127 / 43	142 / 48
Débit massique de fumée	CN/CP	kg/s		0,033 / 0,011	0,035 / 0,012	0,039 / 0,013
CO ₂ Concentration en volume	CN/CP	%		13,3 / 12,3	13,3 / 12,3	13,8 / 12,8
O ₂ Concentration en volume	CN/CP	%		7,0 / 8,0	7,0 / 8,0	6,5 / 7,5
Dépression nécessaire	CN/CP	Pa			5 / 2	
Dépression nécessaire	CN/CP	mbar			0,05 / 0,02	
Diamètre du conduit de fumée		mm		149	149	149

CN = charge nominale CP = charge partielle

1) Les exigences selon le règlement Eco Design 2015/1189, Chapitre II, point 1, sont remplies

2) En fonction des pertes de charges chaudière

3) Pour des informations détaillées concernant le combustible, consulter le chapitre " Combustibles autorisés " du mode d'emploi



Bois
décheté



Chaudière à bois déchiqueté T4e 80 - 110

**T4e AVEC FILTRATION
ELECTROSTATIQUE
INTÉGRABLE EN OPTION**

Pour la combustion automatique de :
Combustible autorisé selon EN ISO 17225-4
- Plaquettes de bois classe A2 / P16S-P31S
- Granulés de bois Classe A1/D06

Technique de combustion optimale par :
- Cornue revêtue complètement de pierre réfractaire en carbure de silicium
Elle intègre une grille en alliage spécial, en deux parties :
une grille fixe et une grille basculante à 110°
- Echangeur de chaleur à trois parcours comprenant un dispositif de nettoyage automatique dans le 2ème et 3ème parcours.
- Décendrage automatique de la chambre de combustion et de l'échangeur dans un cendrier à roues de 55 litres
- Allumage automatique par allumeur en céramique silencieux
- Ventilateur d'extraction des fumées haute performance type EC, à vitesse contrôlée
- Contrôle de dépression du foyer avec surveillance du lit de braise
- Dispositif d'élévation température du retour prémonté et intégré, avec pompe haute efficacité, vanne mélangeuse et vannes d'arrêt
- Ecluse optimisée à deux chambres ø200mm
- Unité de chargement surdimensionnée avec vis ø100mm
- Kit de nettoyage avec tisonnier et raclette

Option :

- Système de recirculation des fumées AGR
- Dépoussiéreur électrostatique intégrable

Système de régulation Lambdatronic H3200 Touch

Régulation par microprocesseur pour une commande optimale du processus de combustion, avec grand écran couleur de 7" pour afficher toutes les valeurs importantes et les messages d'état avec interface USB pour les mises à jour, mode standby à faible consommation, y compris :

- Régulation O2 avec sonde lambda à large bande
- Module principal avec sorties pour :
2 circuits de chauffage mélangés (sonde de température ext Comprise) et sortie pompe à vitesse variable pilotée PWM ou 0-10V ou cde de vanne directionnelle
- Module hydraulique avec :
2 sorties pompe à vitesse pilotée PWM ou 0-10V ou Vanne directionnelle, 6 entrées sonde,
- 1 sonde pour commande d'une vanne mélangeuse de réhausse de la température de retour
- Sonde d'applique pour 1 circuit de chauffage à vanne mélangeuse.
- possibilité de 2ème circuit de chauffage en rajoutant une sonde supplémentaire (ref: 18647)

Avantages T4e



- Chambre de combustion haute température au carbure de silicium, à longue durabilité
- Technologie WOS (système d'optimisation du rendement) pour le nettoyage automatique de l'échangeur de chaleur
- Grille de combustion à 2 zones constitué d'une partie fixe et d'une grille basculante automatique
- Décendrage automatique du foyer et de l'échangeur vers un cendrier mobile à roues, et ergonomique.
- Régulation de dépression en air primaire et secondaire
- Ventilateur de tirage silencieux avec contrôle de la vitesse de rotation et surveillance du fonctionnement pour une sécurité maximale
- Ecluse optimisée à deux grandes chambres de 200mm de profondeur avec couteaux à changement rapide

- Moteurs d'entraînement à haute efficacité avec réducteurs à engranage droit plus efficaces pour une consommation électrique minimale (0,37 KW)
- Système de commande à bus avec régulation par microprocesseur Lambdatronic H3200
- Régulation O2 à sonde Lambda large bande pour combustion optimale
- Allumage automatique intelligent à adaptation de durée
- Autodiagnostic automatique avant chaque démarrage
- En option : Dispositif de filtration électrostatique
- Ecran tactile 7" couleur
- Commande en ligne via "Fröling-APP"
- Extension de garantie jusqu'à 10 ans : voir page 182



Chaudière à bois déchiqueté		Puissance	Référence	Euro	R
T4e 80	Alimentation à gauche/à droite	80 kW	14709L/R	21.144,-	H1
T4e 90	Alimentation à gauche/à droite	90 kW	14710L/R	22.101,-	
T4e 100	Alimentation à gauche/à droite	100 kW	14711L/R	23.057,-	
T4e 110	Alimentation à gauche/à droite	110 kW	14712L/R	24.013,-	
Option recirculation des fumées AGR			19413	431,-	H1
Option dispositif de filtration électrostatique pour intégration			19403	3.524,-	
Option raccordement tube de fumée à l'arrière (pour diminution de la hauteur de raccordement au conduit de fumée)			19423	287,-	
Option recirculation des fumées AGR raccordement arrière raccordement arrière en cas de raccordement du conduit d'évacuation des fumées à l'arrière			19433	431,-	
Système de décendrage, accessoires			Voir page 102, 103		H1
Extension de régulation			Voir page 100		

caractéristiques techniques, voir page 90 - 91



Désileurs Rotatif FBR 110 / GAR 110			Référence	Euro	R	
FBR 2,0	T4e 80 - 110	Comprend :	12715-N03	4.078,-	H1	
FBR 2,5	T4e 80 - 110	- Module de base avec lames ressort (ø2.0 à 4.5)	12716-N03	4.342,-		
FBR 3,0	T4e 80 - 110	- Module de base avec bras articulés (ø5.0 à 6.0) combinés à des lames ressort	12717-N03	4.546,-		
FBR 3,5	T4e 80 - 110	- Vis sans fin principale Ø 110 modulaire à montage par emmanchement	12718-N03	4.720,-		
FBR 4,0	T4e 80 - 110	- Canal de vis ouvert (longueur fonction du diamètre du mélangeur)	12772-N03	5.018,-		
FBR 4,5	T4e 80 - 110	- Canal de vis fermé 0,6 m	12773-N03	5.176,-		
GAR 5,0	T4e 80 - 110	- Puits de chute avec raccord pour sprinkler, trappe de visite et motoréducteur	1635002	7.171,-		
GAR 5,5	T4e 80 - 110	(puissance du moteur selon taille de chaudière	1635502	7.339,-		
GAR 6,0	T4e 80 - 110	et type de désileur)	1636002	7.537,-		
Rallonge vis sans fin modulaire 110 pour T4e 80 à 110						H1
Bout d'arbre s'il n'y a pas besoin de rallonge)			12230	208,-		
Longueur L = 100 mm			12231	218,-		
Longueur L = 200 mm			12232	229,-		
Longueur L = 300 mm			12233	238,-		
Longueur L = 400 mm			12234	247,-		
Longueur L = 500 mm			12235	258,-		
Longueur L = 600 mm			12236	269,-		
Longueur L = 700 mm			12237	278,-		
Longueur L = 800 mm			12238	287,-		
Longueur L = 900 mm			12239	298,-		
Longueur L = 1000 mm			12240	310,-		
Longueur L = 1200 mm			12242	331,-		
Longueur L = 1400 mm			12244	350,-		
Longueur L = 1600 mm			12246	371,-		
Longueur L = 1800 mm			12248	389,-		
Longueur L = 2000 mm			12250	411,-		
Rallonge vis sans fin 110 pour T4e 80 à 110 non modulaire, pour longueur L > 2000 mm par mètre de vis sans fin			12758	308,-		
Broyeur de fibres pour vis sans fin Ø 110			12038	56,-		

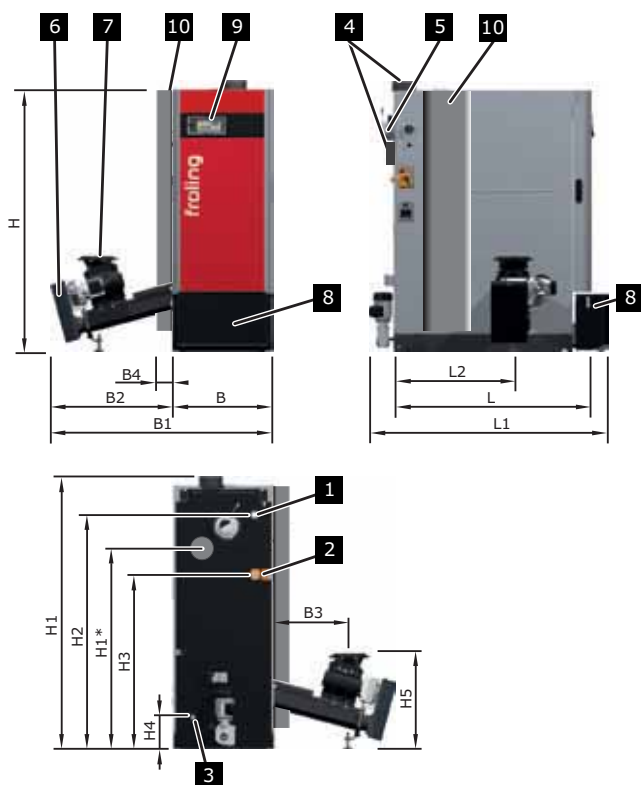


Bois déchiqueté

Assistance au montage T4e 80 - 110 avec désileur
Référence 99172, net 686,-

Forfait de mise en service T4e 80 jusqu'à 110
Référence 99222, net 554,-

(Détails des prestations voir page 180 , 181)

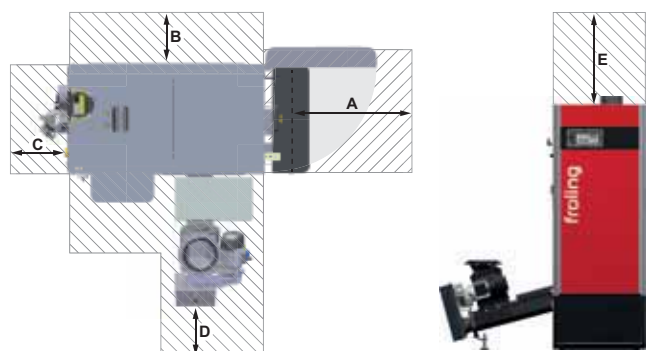


- 1** Départ chaudière T4e 80 - 110 Manchon 2"
- 2** Retour da la chaudière T4e 80 - 110 Manchon 2"
- 3** Vidange chaudière T4e 80 - 110 Manchon 1"
- 4** Raccordement tubes de fumée T4e 80 - 110 179 mm
- 5** Ventilateur extraction de fumées
- 6** Entraînement chargeur et écluse rotative
- 7** Écluse rotative
- 8** Cendrier T4e 80 - 110 55 litres
- 9** Ecran de contrôle H 3200

Dimensions T4e

	80	90	100	110
L Longueur chaudière	1420	1420	1420	1420
L1 Longueur totale avec évacuation des fumées	1490	1490	1490	1490
L2 Longueur arrière chaudière jusqu'à unité de chargement	890	890	890	890
B Largeur de la chaudière	800	800	800	800
B1 Largeur totale avec unité de chargement	1570	1570	1570	1570
B2 Largeur de l'unité de chargement	770	770	770	770
B3 Distance côté de la chaudière - raccord du chargeur	470	470	470	470
B4 Largeur du séparateur de particules (en option)	165	165	165	165
H Hauteur de la chaudière	1740	1740	1740	1740
H1 Hauteur totale avec raccord du conduit de fumée	1790	1790	1790	1790
H1 Raccord du conduit de fumée en option	1210	1210	1210	1210
H2 Hauteur du raccord de départ	1545	1545	1545	1545
H3 Hauteur du raccord de retour avec élévation du retour intégrée	1135	1135	1135	1135
H4 Hauteur du raccord de vidage	200	200	200	200
H5 Hauteur du raccord de l'écluse rotative	615	615	615	615

Toutes indications en mm !



Distances recommandées T4e 80 - 110

A Porte isolante – mur	800
B Côté de la chaudière – mur	150
C Face arrière – mur	500
D Chargeur – mur	300
Zone d'entretien au-dessus de la chaudière	2000

Toutes indications en mm !

Performances de la T4e		80	90	100	110
Puissance thermique nominale	kW	80	90	100	110
Plage de puissance calorifique	kW	24 - 80	27 - 90	30 - 100	33 - 110
Branchement électrique		400V / 50Hz / protégé par fusible C16A			
Puissance électrique	W	114 / 47	126 / 51	138 / 56	138 / 57
Poids de la chaudière	kg	1160			
Contenance de la chaudière (eau)	litres	228			
Hauteur manométrique de la pompe ¹⁾ (pour Delta T = 20K)	mbar	628	566	525	460
Température de service autorisée	°C	90			
Pression de service admissible	bar	4			
Niveau sonore transmis par l'air	dB(A)	< 70			
Combustible autorisé selon EN ISO 17225 ²⁾		Partie 4 : Plaquettes de bois à usage non industriel classe A2/P16S-P31S, Partie 2 : Granulés de bois de la classe A1/D06			
Volume de tampon recommandé env	litres	1250	1500	1700	1700

Caractéristiques de la chaudière pour la conception du système d'évacuation de gaz de combustion			80	90	100	110
Température de la fumée	CN/CP	°C	120 / 80	125 / 80	130 / 85	135 / 85
Débit massique de fumée	CN/CP	kg/h	208 / 64	230 / 72	245 / 75	259 / 83
Débit massique de fumée	CN/CP	kg/s	0,058 / 0,018	0,064 / 0,020	0,068 / 0,021	0,072 / 0,023
CO ₂ Concentration en volume	CN/CP	%	13,3 / 12,3	13,3 / 21,3	13,8 / 12,8	13,8 / 12,8
O ₂ Concentration en volume	CN/CP	%	7,0 / 8,0	7,0 / 8,0	6,5 / 7,5	6,5 / 8,5
Dépression nécessaire	CN/CP	Pa	5 / 2			
Dépression nécessaire	CN/CP	mbar	0,05 / 0,02			
Diamètre du conduit de fumée	mm		179	179	179	179

CN = charge nominale CP = charge partielle

1) En fonction des pertes de charges chaudière

2) Pour des informations détaillées concernant le combustible, consulter le chapitre " Combustibles autorisés " du mode d'emploi



Bois
déchiqueté



T4e AVEC FILTRATION ELECTROSTATIQUE INTÉGRABLE EN OPTION

Chaudière à bois déchiqueté T4e 130 - 180

Pour la combustion automatique de :

Combustible autorisé selon EN ISO 17225-4

- Plaquettes de bois classe A2 / P16S-P31S
- Granulés de bois Classe A1/D06

Technique de combustion optimale par :

- Cornue revêtue complètement de pierre réfractaire en carbure de silicium Elle intègre une grille en alliage spécial, en deux parties : une grille fixe et une grille basculante à 110°
- Echangeur de chaleur à trois parcours comprenant un dispositif de nettoyage automatique dans le 2ème et 3ème parcours.
- Décendrage automatique de la chambre de combustion et de l'échangeur dans un cendrier à roues de 75 litres
- Allumage automatique par allumeur en céramique silencieux
- Ventilateur d'extraction des fumées haute performance type EC, à vitesse contrôlée
- Contrôle de dépression du foyer avec surveillance du lit de braise
- Dispositif d'élévation température du retour prémonté et intégré, avec pompe haute efficacité, vanne mélangeuse et vannes d'arrêt
- Ecluse optimisée à deux chambres ø200mm
- Unité de chargement surdimensionnée avec vis ø100mm
- Kit de nettoyage avec tisonnier et raclette

Option :

- Système de recirculation des fumées AGR
- Dépoussiéreur électrostatique intégrable

Système de régulation Lambdatronic H3200 Touch

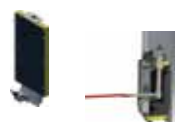
Régulation par microprocesseur pour une commande optimale du processus de combustion, avec grand écran couleur de 7" pour afficher toutes les valeurs importantes et les messages d'état avec interface USB pour les mises à jour, mode standby à faible consommation, y compris :

- Régulation O₂ avec sonde lambda à large bande
- Module principal avec sorties pour :
 - 2 circuits de chauffage mélangés (sonde de température ext Comprise) et sortie pompe à vitesse variable pilotée PWM ou 0-10V ou cde de vanne directionnelle
- Module hydraulique avec :
 - 2 sorties pompe à vitesse pilotée PWM ou 0-10V ou Vanne directionnelle, 6 entrées sonde,
- 1 sonde pour commande d'une vanne mélangeuse de réhausse de la température de retour
- Sonde d'applique pour 1 circuit de chauffage à vanne mélangeuse.
- possibilité de 2ème circuit de chauffage en rajoutant une sonde supplémentaire (ref: 18647)



Avantages T4e

- Chambre de combustion haute température au carbure de silicium, à longue durabilité
- Technologie WOS (système d'optimisation du rendement) pour le nettoyage automatique de l'échangeur de chaleur
- Grille de combustion à 2 zones constitué d'une partie fixe et d'une grille basculante automatique
- Décendrage automatique du foyer et de l'échangeur vers un cendrier mobile à roues, et ergonomique.
- Régulation de dépression en air primaire et secondaire
- Ventilateur de tirage silencieux avec contrôle de la vitesse de rotation et surveillance du fonctionnement pour une sécurité maximale
- Ecluse optimisée à deux grandes chambres de 200mm de profondeur avec couteaux à changement rapide
- Moteurs d'entraînement à haute efficacité avec réducteurs à engranage droit plus efficaces pour une consommation électrique minimale (0,37 KW)
- Système de commande à bus avec régulation par microprocesseur Lambdatronic H3200
- Régulation O₂ à sonde Lambda large bande pour combustion optimale
- Allumage automatique intelligent à adaptation de durée
- Autodiagnostic automatique avant chaque démarrage
- En option : Dispositif de filtration électrostatique
- Ecran tactile 7" couleur
- Commande en ligne via "Fröling-APP"
- Extension de garantie jusqu'à 10 ans : voir page 182



Chaudière à bois déchiqueté		Puissance	Référence	Euro	R
T4e 130*	Alimentation à gauche/à droite	130 kW	14740L/R	28.922,-	
T4e 140*	Alimentation à gauche/à droite	140 kW	14741L/R	29.656,-	
T4e 150*	Alimentation à gauche/à droite	150 kW	14742L/R	30.757,-	
T4e 160*	Alimentation à gauche/à droite	160 kW	14743L/R	31.980,-	
T4e 170*	Alimentation à gauche/à droite	170 kW	14744L/R	33.204,-	
T4e 180*	Alimentation à gauche/à droite	180 kW	14745L/R	35.675,-	
Option recirculation des fumées AGR			19414	431,-	H1
Option dispositif de filtration électrostatique pour intégration			19404	3.524,-	
Option raccordement tube de fumée à l'arrière (pour diminution de la hauteur de raccordement au conduit de fumée)			19424	287,-	
Option recirculation des fumées AGR raccordement arrière raccordement arrière en cas de raccordement du conduit d'évacuation des fumées à l'arrière			19434	431,-	
Système de décendrage, accessoires			Voir page 102, 103		
Extension de régulation			Voir page 100		

*disponible à partir de l'automne 2020 caractéristiques techniques, voir page 94 - 95



Désileurs Rotatif FBR 150 / GAR 150		Référence	Euro	R
FBR 3,0	T4e 130 - 180	12717-F04	5.783,-	H1
FBR 3,5	T4e 130 - 180			
FBR 4,0	T4e 130 - 180	12718-F04	6.058,-	
FBR 4,5	T4e 130 - 180	12772-F04	6.446,-	
		12773-F04	6.892,-	
GAR 5,0	T4e 130 - 180	1635003	9.404,-	
GAR 5,5	T4e 130 - 180	1635503	9.752,-	
GAR 6,0	T4e 130 - 180	1636003	10.103,-	
Rallonge de vis 150 pour T4e 130-180 (par mètre de vis)		12734V	375,-	
Broyeur de fibres pour vis sans fin Ø 150		12039	58,-	

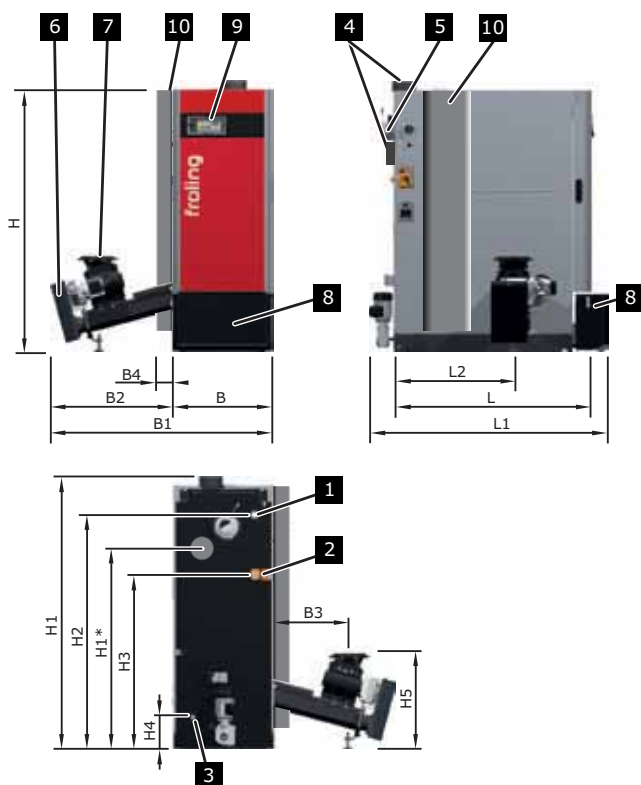


Bois
déchiqueté

Assistance au montage T4e 130 - 180 avec désileur
Référence 99173, net 776,-

Forfait de mise en service T4e 130 jusqu'à 180
Référence 99223, net 656,-

(Détails des prestations voir page 180 , 181)

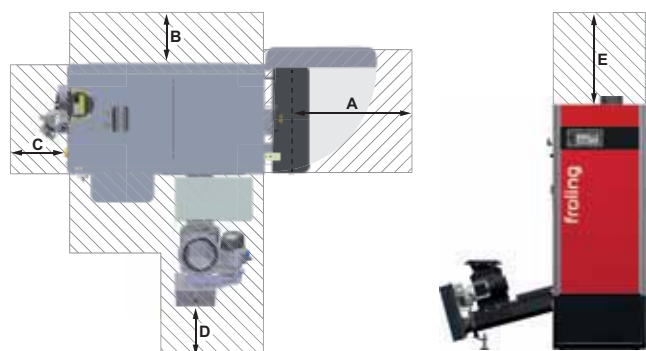


- | | | | |
|----------|------------------------------------------|---------------|------------|
| 1 | Départ chaudière | T4e 130 - 180 | Manchon 2" |
| 2 | Retour da la chaudière | T4e 130 - 180 | Manchon 2" |
| 3 | Vidange chaudière | T4e 130 - 180 | Manchon 1" |
| 4 | Raccordement tubes de fumée | T4e 130 - 180 | 199 mm |
| 5 | Ventilateur extraction de fumées | | |
| 6 | Entrainement chargeur et écluse rotative | | |
| 7 | Écluse rotative | | |
| 8 | Cendrier | T4e 130 - 180 | 75 litres |
| 9 | Ecran de contrôle H 3200 | | |

Dimensions T4e

	130	140	150	160	170	180
L Longueur chaudière	1770	1770	1770	1770	1770	1770
L1 Longueur totale avec évacuation des fumées	2105	2105	2105	2105	2105	2105
L2 Longueur arrière chaudière jusqu'à unité de chargement	1160	1160	1160	1160	1160	1160
B Largeur de la chaudière	790	790	790	790	790	790
B1 Largeur totale avec unité de chargement	1560	1560	1560	1560	1560	1560
B2 Largeur de l'unité de chargement	775	775	775	775	775	775
B3 Distance côté de la chaudière - raccord du chargeur	475	475	475	475	475	475
H Hauteur de la chaudière	1840	1840	1840	1840	1840	1840
H1 Hauteur totale avec raccord du conduit de fumée	1895	1895	1895	1895	1895	1895
H1* Raccord du conduit de fumée en option	1290	1290	1290	1290	1290	1290
H2 Hauteur du raccord de départ	1660	1660	1660	1660	1660	1660
H3 Hauteur du raccord de retour avec élévation du retour intégrée	1210	1210	1210	1210	1210	1210
H5 Hauteur du raccord de l'écluse rotative	615	615	615	615	615	615

Toutes indications en mm !



Distances recommandées T4e 130 - 180

A	Porte isolante – mur	800
B	Côté de la chaudière – mur	150
C	Face arrière – mur	500
D	Chargeur – mur	300
	Zone d'entretien au-dessus de la chaudière	2100

Toutes indications en mm !



Bois
déchiqueté

Performances de la T4e			130	140	150
Puissance thermique nominale	kW		130	140	150
Plage de puissance calorifique	kW		39 - 130	47 - 140	45 - 150
Branchement électrique			400V / 50Hz / protégé par fusible C16A		
Puissance électrique	CN/CP	W	137 / 58	136 / 51	136 / 52
Poids de la chaudière	kg		1500	1500	1500
Contenance de la chaudière (eau)	litres		320	320	320
Hauteur manométrique de la pompe ¹⁾ (pour Delta T = 20K)	mbar		910	860	790
Température de service autorisée	°C			90	
Pression de service admissible	bar			4	
Niveau sonore transmis par l'air	dB(A)			< 70	
Combustible autorisé selon EN ISO 17225 ²⁾			Partie 4 : Plaquettes de bois à usage non industriel classe A2/P16S-P31S, Partie 2 : Granulés de bois de la classe A1/D06		
Volume de tampon recommandé env	litres		2000	2200	2200

Caractéristiques de la chaudière pour la conception du système d'évacuation de gaz de combustion			130	140	150
Température de la fumée	CN/CP	°C	125 / 80	125 / 80	130 / 80
Débit massique de fumée	CN/CP	kg/h	325 / 102	350 / 110	376 / 117
Débit massique de fumée	CN/CP	kg/s	0,090 / 0,028	0,097 / 0,030	0,104 / 0,033
CO ₂ Concentration en volume	CN/CP		13,3 / 12,3	13,3 / 12,3	13,3 / 12,3
Dépression nécessaire	CN/CP	Pa	5 / 2	5 / 2	5 / 2
Dépression nécessaire	CN/CP	mbar	0,05 / 0,02	0,05 / 0,02	0,05 / 0,02
Diamètre du conduit de fumée	mm		199	199	199

Performances de la T4e			160	170	180
Puissance thermique nominale	kW		160	170	180
Plage de puissance calorifique	kW		48 - 160	51 - 170	59 - 180
Branchement électrique			400V / 50Hz / protégé par fusible C16A		
Puissance électrique	CN/CP	W	136 / 52	136 / 53	136 / 54
Poids de la chaudière	kg		1500	1500	1500
Contenance de la chaudière (eau)	litres		320	320	320
Hauteur manométrique de la pompe ¹⁾ (pour Delta T = 20K)	mbar		740	620	530
Température de service autorisée	°C			90	
Pression de service admissible	bar			4	
Niveau sonore transmis par l'air	dB(A)			< 70	
Combustible autorisé selon EN ISO 17225 ²⁾			Partie 4 : Plaquettes de bois à usage non industriel classe A2/P16S-P31S, Partie 2 : Granulés de bois de la classe A1/D06		
Volume de tampon recommandé env	litres		2500	2500	3000

Caractéristiques de la chaudière pour la conception du système d'évacuation de gaz de combustion			160	170	180
Température de la fumée	CN/CP	°C	135 / 85	140 / 85	145 / 85
Débit massique de fumée	CN/CP	kg/h	420 / 126	413 / 129	439 / 136
Débit massique de fumée	CN/CP	kg/s	0,112 / 0,035	0,115 / 0,038	0,136 / 0,043
CO ₂ Concentration en volume	CN/CP		13,3 / 12,3	13,8 / 12,8	13,8 / 12,8
Dépression nécessaire	CN/CP	Pa	5 / 2	5 / 2	5 / 2
Dépression nécessaire	CN/CP	mbar	0,05 / 0,02	0,05 / 0,02	0,05 / 0,02
Diamètre du conduit de fumée	mm		199	199	199

CN = charge nominale CP = charge partielle

1) En fonction des pertes de charges chaudière

2) Pour des informations détaillées concernant le combustible, consulter le chapitre " Combustibles autorisés " du mode d'emploi



NOUVEAU!

**T4e AVEC FILTRATION
ELECTROSTATIQUE
INTÉGRABLE EN OPTION**

Caudière à bois déchiqueté T4e 200 - 350

Pour la combustion automatique de :

Combustible autorisé selon EN ISO 17225-4

- Plaquettes de bois classe A2 / P16S-P31S

Technique de combustion optimale par :

- Cornue revêtue complètement de pierre réfractaire en carbure de silicium et d'une grille modulaire en alliage spécial en trois parties :
1 grille de combustion fixe et 2 grilles basculantes automatiques
- Echangeur de chaleur à trois parcours comprenant un dispositif de nettoyage automatique dans le 2ème et 3ème parcours.
- Décendrage automatique de la chambre de combustion et de l'échangeur dans un cendrier à roues de 160 litres
- Allumage automatique par allumeur en céramique silencieux
- Système de recirculation des fumées AGR
- Ventilateur d'extraction des fumées haute performance type EC, à vitesse contrôlée
- Contrôle de dépression du foyer avec surveillance du lit de braise
- Dispositif d'élévation température du retour prémonté et intégré, avec pompe haute efficacité, vanne mélangeuse et vannes d'arrêt
- Ecluse optimisée à deux chambres ø200mm
- Unité de chargement surdimensionnée avec vis ø150mm
- Kit de nettoyage avec tisonnier et raclette

Option :

- Système de recirculation des fumées AGR
- Dépoussiéreur électrostatique intégrable

Système de régulation Lambdatronic H3200 Touch

Régulation par microprocesseur pour une commande optimale du processus de combustion, avec grand écran couleur de 7" pour afficher toutes les valeurs importantes et les messages d'état avec interface USB pour les mises à jour, mode standby à faible consommation, y compris :

- Régulation O₂ avec sonde lambda à large bande
- Module principal avec sorties pour :
2 circuits de chauffage mélangés (sonde de température est. comprise) et sortie pompe à vitesse variable pilotée PWM ou 0-10V ou cde de vanne directionnelle
- Module hydraulique avec :
2 sorties pompe à vitesse pilotée PWM ou 0-10V ou Vanne directionnelle, 6 entrées sonde,
- 1 sonde pour commande d'une vanne mélangeuse de réhausse de la température de retour
- Sonde d'applique pour 1 circuit de chauffage à vanne mélangeuse.
- possibilité de 2ème circuit de chauffage en rajoutant une sonde supplémentaire (ref: 18647)



Avantages T4e

- Chambre de combustion haute température au carbure de silicium, à longue durabilité
- Technologie WOS (système d'optimisation du rendement) pour le nettoyage automatique de l'échangeur de chaleur
- Grille de combustion à 2 zones constituée d'une partie fixe et d'une grille basculante automatique
- Décendrage automatique du foyer et de l'échangeur vers un cendrier mobile à roues, et ergonomique.
- Régulation de dépression en air primaire et secondaire
- Ventilateur de tirage silencieux avec contrôle de la vitesse de rotation et surveillance du fonctionnement pour une sécurité maximale
- Ecluse optimisée à deux grandes chambres de 200mm de profondeur avec couteaux à changement rapide
- Moteurs d'entraînement à haute efficacité avec réducteurs à engranage droit plus efficaces pour une consommation électrique minimale (0,55 KW)
- Système de commande à bus avec régulation par microprocesseur Lambdatronic H3200
- Régulation O₂ à sonde Lambda large bande pour combustion optimale
- Allumage automatique intelligent à adaptation de durée
- Autodiagnostic automatique avant chaque démarrage
- En option : Dispositif de filtration électrostatique
- Ecran tactile 7" couleur
- Commande en ligne via "Fröling-APP"
- Extension de garantie jusqu'à 10 ans : voir page 182



Chaudière à bois déchiqueté		Puissance	Référence	Euro	R
T4e 200*	Alimentation à gauche/à droite	200 kW	14715L/R		
T4e 250*	Alimentation à gauche/à droite	250 kW	14717L/R		
T4e 300*	Alimentation à gauche/à droite	300 kW	14720L/R		
T4e 350*	Alimentation à gauche/à droite	350 kW	14721L/R		
Dispositif de filtration électrostatique		per T4e 200 - 250	19405	Tarif sur demande	G1
		per T4e 300 - 350	19406		
Option raccordement tube de fumée à l'arrière (pour diminution de la hauteur de raccordement au conduit de fumée)		per T4e 200 - 250	19425		
Recirculation de fumée AGR derrière raccordement arrière en cas de raccordement du conduit d'évacuation des fumées à l'arrière		per T4e 200 - 250	19435		
Système de décendrage, accessoires			Voir page 102, 103		
Extension de régulation			Voir page 100		

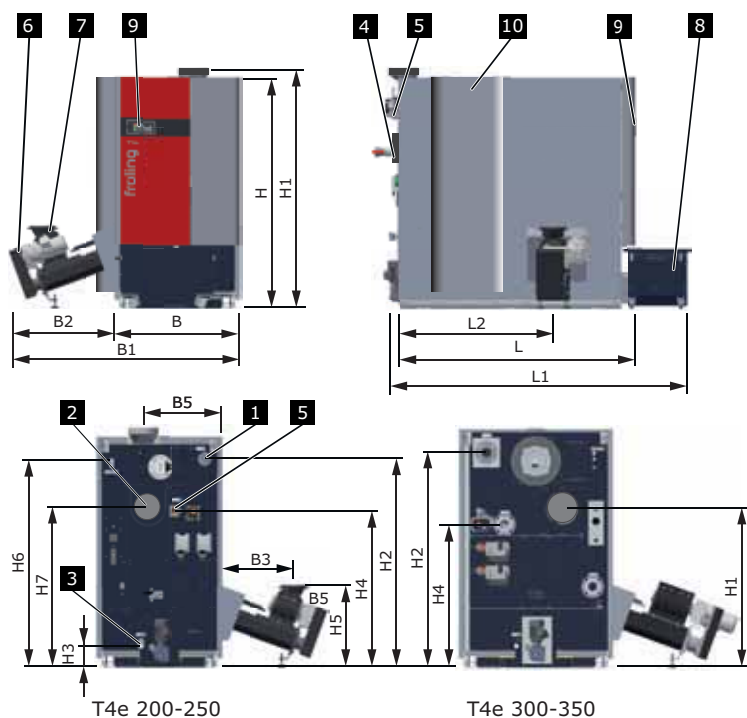
* disponibles à partir de : automne 2020; Caractéristiques techniques, voir page 64 - 99



Désileurs Rotatif FBR 150 / GAR 150		Référence	Euro	R
Comprend :				
FBR 3,0	T4e 200 - 250 - Module de base avec lames ressort (ø3.0 à 4.5)	12717F10	Tarif sur demande	G1
FBR 3,5	T4e 200 - 250 - Module de base avec bras articulés (ø5.0 à 6.0)	12718F10		
FBR 4,0	T4e 200 - 250 - combinés à des lames ressort	12772F10		
FBR 4,5	T4e 200 - 250 - Vis sans fin principale Ø 150 à montage par emmanchement	12773F10		
GAR 5,0	T4e 200 - 250 - Canal de vis ouvert (longueur fonction du diamètre du mélangeur)	GA1635004		
GAR 5,5	T4e 200 - 250 - Canal de vis fermé 0,6 m	GA1635504		
GAR 6,0	T4e 200 - 250 - Puits de chute avec raccord pour sprinkler, trappe de visite et motoréducteur (puissance du moteur selon taille de chaudière et type de désileur)	GA1636004		
Rallonge de vis 150 pour T4e 200 - 350 (par mètre de vis)		12731V		
Broyeur de fibres pour vis sans fin Ø 150		12039	58,-	H1



Bois déchiqueté

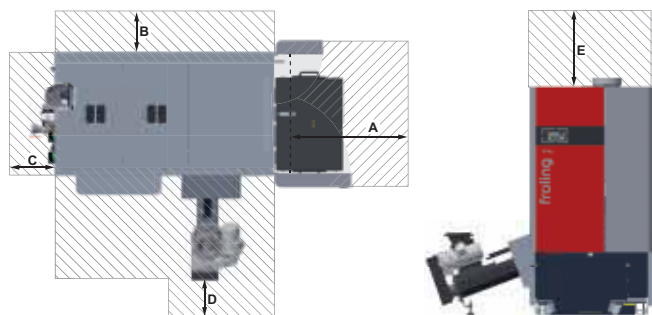


- 1** Départ chaudière T4e 200 - 250 Manchon 2 1/2"
T4e 300 - 350 Bride DN 80
- 2** Retour da la chaudière T4e 200 - 250 Manchon 2 1/2"
T4e 300 - 350 Bride DN 80
- 3** Vidange chaudière T4e 200 - 350 Manchon 1"
- 4** Raccordement tubes de fumée T4e 200 - 350 249 mm
- 5** Ventilateur extraction de fumées
- 6** Entraînement chargeur et écluse rotative
- 7** Écluse rotative
- 8** Cendrier T4e 200 - 350 160 litres
- 9** Ecran de contrôle H 3200

Dimensions T4e

	200	250	300	350
L Longueur chaudière	2005	2005	2195	2195
L1 Longueur totale avec évacuation des fumées	2550	2550	2720	2720
L2 Longueur arrière chaudière jusqu'à unité de chargement	1310	1310	1475	1475
B Largeur de la chaudière Largeur sans isolation (largeur de pose)	1060 980	1060 980	1280 1185	1280 1185
B1 Largeur totale avec unité de chargement	1955	1955	2160	2160
B2 Largeur de l'unité de chargement	890	890	880	880
B3 Distance côté de la chaudière - raccord du chargeur	610	610	600	600
H Hauteur de la chaudière	1950	1950	1980	1980
H1 Hauteur totale avec raccord du conduit de fumée	2025	2025	1315	1315
H1* Raccord du conduit de fumée en option	1350	1350	1785	1785
H2 Hauteur du raccord de départ	1770	1770	671	671
H3 Hauteur du raccord de retour avec élévation du retour intégrée	1240	1240	1190	1190
H5 Hauteur du raccord de l'écluse rotative	690	690	690	690

Toutes indications en mm !



Empfohlene Abstände T4e

200 - 350

A Isoliertür zur Wand	900
B Kesselseite zur Wand	150
C Rückseite zur Wand	500
D Stoker zur Wand	300
E Wartungsbereich über dem Kessel	500
Mindestraumhöhe	2500

Toutes indications en mm !

Performances de la T4e		200	250	300	350
Puissance thermique nominale	kW	199	250	300	350
Plage de puissance calorifique	kW	59 - 199	75 - 250	90 - 300	105 - 350
Branchement électrique		400V / 50Hz / protégé par fusible C16A (T4e 200 - 250) 400V / 50Hz / protégé par fusible C25A (T4e 300 - 350)			
Puissance électrique: fonctionnement bois déchiqueté	W	135 / 62	214 / 62	304 / 98	395 / 133
Puissance électrique : fonctionnement pellets	W	120 / 55	162 / 55	244 / 78	325 / 100
Poids de la chaudière	kg	2500	2500	3175	3175
Contenance de la chaudière (eau)	litres	438	438	783	783
Hauteur manométrique de la pompe ¹⁾ (pour Delta T = 20K)	mbar	446	273	570	335
Température de service autorisée	°C	90			
Pression de service admissible	bar	4			
Niveau sonore transmis par l'air	dB(A)	< 70			
Combustible autorisé selon EN ISO 17225 ²⁾	Partie 4 : Plaquettes de bois à usage non industriel classe A1/P16S-P31S, Partie 2 : Granulés de bois de la classe A1/D06				
Volume de tampon recommandé env	litres	4000	5000		

Caractéristiques de la chaudière pour la conception du système d'évacuation de gaz de combustion			200	250	300	350
Température de la fumée	CN/CP	°C	130 / 85	140 / 85	130 / 85	135 / 85
Débit massique de fumée	CN/CP	kg/h	491 / 154	594 / 186	754 / 236	854 / 276
Débit massique de fumée	CN/CP	kg/s	0,136 / 0,043	0,165 / 0,052	0,209 / 0,065	0,237 / 0,077
CO ₂ Concentration en volume	CN/CP	%	13,3 / 12,3	13,3 / 12,3	12,8 / 11,8	13,3 / 12,3
O ₂ Concentration en volume	CN/CP	%	7,0 / 8,0	7,0 / 8,0	7,5 / 8,5	7,0 / 8,0
Dépression nécessaire	CN/CP	Pa	5 / 2	5 / 2	5 / 2	5 / 2
Dépression nécessaire	CN/CP	mbar	0,05 / 0,02	0,05 / 0,02	0,05 / 0,02	0,05 / 0,02
Diamètre du conduit de fumée		mm	249	249	249	249

CN = charge nominale CP = charge partielle

1) En fonction des pertes de charges chaudière

2) Pour des informations détaillées concernant le combustible, consulter le chapitre " Combustibles autorisés " du mode d'emploi



Bois
déchiqueté









Extension de régulation



Désignation	Référence	Euro	R
Sonde d'applique , sonde additionnelle pour un deuxième départ circuit de chauffage ou sonde additionnelle pour un quatrième départ circuit de chauffage avec un Module de circuit de chauffage Référence : 10625	18647	67,-	
Module de circuit de chauffage pour gérer deux circuits de chauffage mélangés supplémentaires avec boîtier mural et 1 sonde applique	10625	512,-	
Module hydraulique avec boîtier mural et 2 sondes immergées pour commande de 2 pompes ou 1 pompe et 1 vanne directionnelle avec jusqu'à 6 sondes	10627A	421,-	
Kit de modules comprenant 1 module de circuit de chauffage et 1 module hydraulique, 2 sondes immergées et 1 sonde d'applique	10626A	774,-	
Circuit RC y compris socle, Relais et filtre RC Pour l'intégration de pompes à haut rendement sans possibilité de connexion d'un signal de commande PWM 0-10V pour la régulation de la vitesse de pompe	10669	50,-	
Sonde immergée avec 5 m de câble comme sonde additionnelle pour module hydraulique (pour ECS. Tampon, chaudière supplémentaire)	18641	67,-	
Gestion de l'accumulateur stratifié 2 sondes immergées avec câble 5 m	18640A	88,-	
Gestion à sondes multiples 4 sondes immergées avec câble 5 m, descriptif voir page Pour une meilleure gestion de la charge de l'accumulateur	18648A	175,-	
Sonde de collecteur Pt 1000 avec 1 m de câble silicone pour régulation solaire	66696B	93,-	
Kit solaire WMZ Kit compteur de chaleur, comprenant un générateur d'impulsions de débit ETW-S 2,5, une sonde de collecteur et deux sondes d'applique pour saisie des températures de départ et de retour	10643	329,-	
Sonde d'ambiance FRA avec commutateur jour et commande à distance	68124	148,-	S1
Tableau de commande RBG 3200 Raccordement par système BUS ; le module principal ne peut se voir raccorder que 2 RBG 3200 maximum.	68113	378,-	
Tableau de commande RBG 3200 à écran tactile 4,3" Raccordement par système BUS ; le module principal ne peut se voir raccorder qu'1 RBG Touch maximum.	68313	607,-	
Module en cascade avec boîtier mural Il est possible de raccorder jusqu'à 4 chaudières en cascade (nombre de modules nécessaires = nombre de chaudières-1)	68123	616,-	
Masterbox de cascade Sert d'interface pour les chaudières à chargement automatique Fröling montées en cascade, composé d'un module cascade avec des relais et des borniers pour faciliter le câblage des interrupteurs d'arrêt d'urgence et un boîtier de connexion domestique	10645	1.638,-	
Câble de bus de type LIYCY (TP) 2x2x0,5 longueur de câble max. 500 m			
Câble de bus Longueur 25 m en rouleau	66649	66,-	
Câble de bus Longueur 50 m en rouleau	66647B	123,-	
Câble de bus Longueur 100 m en rouleau	66650	241,-	
Logiciel de visualisation pour analyse via PC	18815C	467,-	
Câble sériel 1,8 m	69007	22,-	
Adaptateur Digitus USB 1.1 vers sériel	69008	29,-	
Module HS 3200 de circuit chauffage indépendant 3200 Pour gérer deux circuits de chauffage mélangés indépendamment de la chaudière avec boîtier mural, 1 sonde applique et 1 sonde extérieure. Extensible avec module de circuit de chauffage et Hydraulique. (LxHxP 490x330x140 mm)	10771	1.481,-	

***Forfait pour mise en service 1 circuit de chauffage ou hydraulique**
Artikel-Nr. 99264 netto 59,-

Groupe de pompes / Accessoires

Désignation	Référence	Euro	R
 <p>Groupe de pompe OE pour chargement d'un préparateur ECS comprend : Une pompe Wilo, 2 robinets à boisseau sphérique et un clapet anti-retour</p>			
 <p>Groupe de pompes OE 1 (à dT = 20 K) 10–38 kW Wilo-PARA 25/4 (PWM), raccord filetage femelle 1"</p>	18711A	422,-	
<p>Groupe de pompes OE 2 (à dT = 20 K) 38–60 kW Wilo-PARA 25/8 (PWM), raccord filetage femelle 1 ¼"</p>	18712A	506,-	
<p>Groupe de pompes OE 3 (à dT = 20 K) 60–80 kW Wilo-PARA 25/8 (PWM), raccord filetage femelle 1 ½"</p>	18713A	778,-	
<p>Pompes individuelles pour périphérie hydraulique (Chargement accumulateur, chargement chauffe-eau, pompe réseau, pas pour solaire)</p>			
 <p>Wilo-PARA 25/4 (PWM)</p>	18750	346,-	
<p>Wilo-PARA 25/8 (PWM)</p>	18751	429,-	
<p>Wilo Stratos PARA 30/1-8 PWM</p>	18762	802,-	
<p>Fröling Babelbox Pour une utilisation dans les systèmes de chauffage dans lesquels un contrôleur existant commande une pompe standard où il faut remplacer cette dernière par une nouvelle pompe à haut rendement (PWM ou 0-10).</p> 	18759	151,-	S1
<p>Vanne de réglage sans isolation pour un réglage précis du débit à lecture directe sans utilisation de diagrammes, tableaux ou appareils de mesure</p>			
 <p>Vanne d'équilibrage 1 1/2", pour T4e 20 - 60</p>	46551	250,-	
<p>Vanne d'équilibrage 2", pour T4e 80 - 180 (2 pièces sont nécessaires pour T4e 200 - 250)</p>	46552	438,-	
<p>Vanne directionnelle 1" à commande par 1 fil y compris circuit RC, kvs 8,6 ; jusqu'à une puissance de 30 kW</p>	18588	163,-	
 <p>Vanne directionnelle 1 1/4" à commande par 1 fil y compris circuit RC, kvs 24 ; jusqu'à une puissance de 60 kW</p>	18587	377,-	
<p>Vanne directionnelle 1 1/2" à commande par 1 fil y compris circuit RC, kvs 31 ; jusqu'à une puissance de 100 kW</p>	18596A	391,-	
 <p>Thermostat de fumées GTI 700/1 point de commutation 90°C</p>	10659B	183,-	
<p>Pompe de circuit de chauffage Groupe de pompe isolé pour montage sur l'installation ou directement sur l'accumulateur stratifié à module FW sous le module eau chaude sanitaire, incl. 2 robinets à boisseau sphérique, 2 thermomètres, une pompe de circuit de chauffage haute performance Wilo Stratos Pico 25/1-6 et une vanne 3 voies mélangeuse avec servomoteur 230 V (temps de fonctionnement 140 s) incl. un kit de fixation pour montage mural éventuel, dimensions (l x h x p : 248 x 414 x 210 mm)</p> 	10566	858,-	B1

Il est de la responsabilité de l'installateur de vérifier que les pompes référencées sont utilisables en relation avec l'installation sur site.



Accessoires

Système de décendrage pour T4e / PT4e



Système de décendrage dans conteneur à déchets normalisé.

Le système peut être placé à gauche ou à droite.

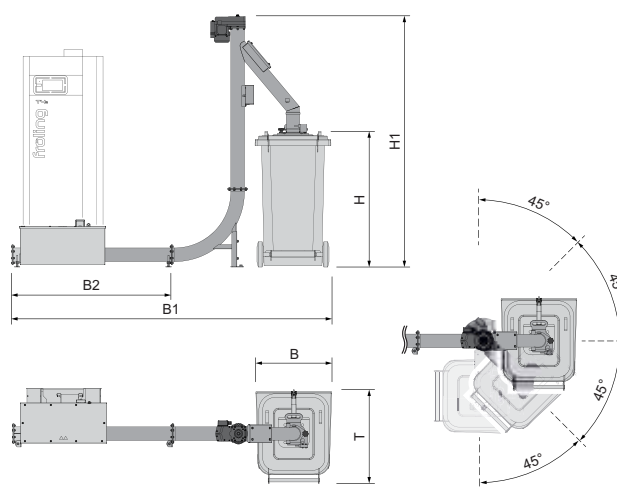
Comprend :

- Cendrier pour chaudière T4e / PT4e
- Vis à cendre sans âme
- Canal de vis avec tube de chute pour conteneur.
- Moteur d'entraînement 0.18 kW
- Transition vers conteneur

Option :

- Conteneur à déchets normalisé 240 L







NOUVEAU!



		T4e 20 - 60	T4e / PT4e 80 - 180
H1	Hauteur total système de décendrage	1997	1997
H	Hauteur conteneur	1065	1065
B	Lageur conteneur	600	600
T	Profondeur conteneure	740	740
B1	Largeur totale système de décendraget	1880	2030
B2	Largeur Cendrier avec raccord	620	765



Désignation	Référence	Euro	R
Système de décendrage per T4e 20 - 60 (sans conteneur)	19481	2.313,-	H1
Système de décendrage per T4e / PT4e 80 - 180 (sans conteneur)	19482	2.313,-	
Conteneur à déchets normalisé 240 l	12069	1.009,-	

Accessoires T4e 20 - 180		Référence	Euro	R
	Cendrier de décendrage 40 l supplémentaire pour T4e 20 - 60	12026	586,-	H1
	Cendrier de décendrage 55 l supplémentaire pour T4e 80 - 110	12027	614,-	
	Cendrier de décendrage 75 l supplémentaire pour T4e 130 - 180	12029	642,-	
	Kit de montage ultérieur T4e pour granulés et matériaux de chauffage secs	T4e 80 - 110 12466	998,-	
	comprend : Recirculation de la fumée, kit de grilles pour combustibles spéciaux avec actionneur additionnel	T4e 130 - 180 12467	1.222,-	
	Kit de grilles pour combustibles spéciaux	T4e 20 - 35 12020	201,-	
	nécessaire avec des combustibles très secs et à granulométrie fine	T4e 45 - 60 12021	219,-	
		T4e 80 - 110 12022	340,-	
		T4e 130 - 180 12023	468,-	
	écher pour joint sphérique 180	95990V	177,-	
	Tube d'alimentation 180	L = 500 mm 12760A	148,-	
	Tube d'alimentation 180	L = 1000 mm 12760B	165,-	
	Tube d'alimentation 180	L = 2000 mm 12760D	221,-	
	Tube d'alimentation 180	L = 3000 mm 12760C	276,-	
	Tube d'alimentation 180 avec joint sphérique 180 y compris ouverture de révision	L = 250 mm 13796	271,-	
	Tube d'alimentation 180 avec joint sphérique 180 sans ouverture de révision	L = 500 mm 13797	175,-	



Bois
déchiqueté

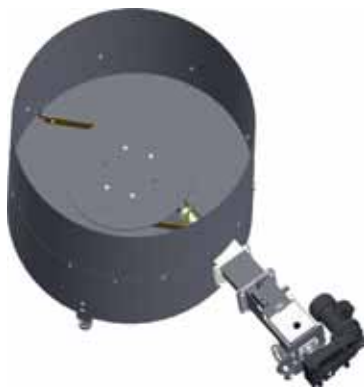


Vis de transfert T4e

Pour compenser les différences de niveau entre la chaudière et le silo de stockage ou des distances plus importantes entre la chaudière et l'extracteur silo.

Comprend :

- Canal de la vis sans fin en tôle d'acier
- Vis de transfert, avec lames de vis en acier de 6 mm et bride de raccordement
- Pour inclinaisons de 0 – 35°
- Diamètre vis sans fin pour T4e 20 à 110 : Ø 110 mm, Longueur de base : 2000 mm, longueur maximale 6000 mm
- puissance de l'entraînement en fonction de la taille de chaudière : 0,25 kW ou 0,37 kW
- Conduit de décendrage motoréducteur et raccord de diffuseur (sprinkler) compris
- Module de désilage pour la commande photocellule comprise



Réservoir tampon 1200

Pour l'extraction de bois déchiqueté selon EN ISO 17225

Partie 4 : Plaquettes de bois classe A2/P16S-P31S

Diamètre de service de 1,2 mètre

La forme spéciale du bac et la vis de transfert à pas progressif permet un transport optimal du combustible.

Comprend :

- Réservoir de 1200 mm de diamètre
 - Module de base avec bras à ressort
 - Vis de transfert 110 avec motoréducteur
 - Canal de bac
 - Conduit de transfert fermé 1 m
 - Partie supérieure du puits avec raccord pour diffuseur (sprinkler)
- Puissance de l'entraînement (moteur) : 0,25 kW bzw. 0,37 kW



Vis sans fin pour granulés

Pour le désilage de granulés selon EN ISO 17225

- Partie 2 : Granulés de bois de la classe A1/D06

La forme adaptée du canal et le pas de la vis progressif, permettent une alimentation régulière pour une inclinaison de la vis allant de 0 à 10°.

Comprend :

- Vis de base Ø 110 modulaire par emboîtement.
- Canal ouvert en fonction de la configuration du silo.
- 0.6 m de canal fermé pour passage de mur.
- Partie supérieur du puits avec raccord pour diffuseur (sprinkler) et motoréducteur. (Puissance électrique 0.25 kW.)

Mélangeur T4e 24 à 180

Mélangeurs		Référence	Euro	R
Vis de transfert 110 inclinaison jusqu'à 5° (coffret électrique de commande et cellule de niveau inclus)	T4e 20 - 60	12790-A02	2.839,-	H1
	T4e 80 - 110	12790-A03	2.839,-	
	T4e 130 - 180	12731A051	3.261,-	
Vis de transfert 110 inclinaison jusqu'à 15° (coffret électrique de commande et cellule de niveau inclus)	T4e 20 - 60	12791-A02	2.893,-	
	T4e 80 - 110	12791-A03	2.893,-	
	T4e 130 - 180	12731A151	3.329,-	
Vis de transfert 110 inclinaison jusqu'à 30° (coffret électrique de commande et cellule de niveau inclus)	T4e 20 - 60	12792-A02	3.100,-	
	T4e 80 - 110	12792-A03	3.100,-	
	T4e 130 - 180	12731A301	3.438,-	
Vis de transfert 110 inclinaison jusqu'à 35° (coffret électrique de commande et cellule de niveau inclus)	T4e 20 - 60	12793-A02	3.179,-	
	T4e 80 - 180	12731A451	3.624,-	
Rallonge vis sans fin 110 par mètre de vis sans fin	T4e 20 - 110	12758	308,-	
	T4e 130 - 180	12734V	375,-	
Réservoir tampon 1200	T4e 20 - 60	12714_02	4.170,-	
	T4e 80 - 110	12714_03	4.170,-	
Couvercle pour réservoir tampon		12714_DE	167,-	



Bois
déchiqueté

Désignation	Référence	Euro	R	
Vis sans fin pour granulés 110	Canal ouvert 2500	13070	2.981,-	H1
	Canal ouvert 3000	13071	3.154,-	
	Canal ouvert 3500	13072	3.307,-	
	Canal ouvert 4000	13073	3.461,-	
	Canal ouvert 4500	13074	3.616,-	
	Canal ouvert 5000	13075	3.770,-	
	Canal ouvert 5500	13076	3.943,-	
	Canal ouvert 6000	13077	4.097,-	
	Canal ouvert 6500	13078	4.252,-	
	Canal ouvert 7000	13079	4.405,-	
	Canal ouvert 7500	13080	4.559,-	
	Canal ouvert 8000	13081	4.730,-	
	Canal ouvert 8500	13082	4.884,-	
	Canal ouvert 9000	13083	5.039,-	
	Canal ouvert 9500	13084	5.193,-	
	Canal ouvert 10000	13085	5.346,-	
	Rallonges de vis sans fin (Vis avec bac) pour vis sans fin pour granulés modular	Voir page 83		



Entraînement séparé FBR pour T4e



FBR-G avec entraînement du mélangeur indépendant

Pour le désilage de bois déchiqueté ou de granulés selon EN ISO 17225

- Plaquettes de bois à usage non industriel classe A2/P16S-P31S
- Granulés de bois de la classe A1/D06

en provenance d'un silo avec un diamètre de 2 à 4.5 mètres de diamètre. Pendant le remplissage, les lames à ressort évacuent le matériau vers le canal du bac ouvert

Grâce à l'indépendance de l'entraînement du mélangeur, un réglage variable de sa puissance est donc possible, indépendamment de la vis sans fin.

Comprend :

- Module de base avec lames à ressort
ressorts à torsion
- Arbre d'entraînement avec conduit de bac
- Motoréducteur avec support



Vis d'extraction 110 FBR

Pour le désilage de bois déchiqueté ou de granulés selon EN ISO 17225

- Plaquettes de bois à usage non industriel classe A2/P16S-P31S
- Granulés de bois de la classe A1/D06

La forme spéciale du bac et la vis de transfert à pas progressif permet un transport optimal du combustible

Convient, dans le cas du FBR pour une position de montage de 0 - 15° (5° pour les granulés).

Comprend :

- vis principale Ø 110 modulaire avec prise de connexion
- Canal de bac ouvert (longueur fonction du diamètre du mélangeur)
- Bac de transfert 0,6 m fermé pour passage de cloison
- Partie supérieure du puits avec sprinkler et motoréducteur (puissance de l'entraînement fonction de la taille de la chaudière et du type de du mélangeur : 0,25 kW bzw. 0,37 kW)



Vis sans fin 110 avec surlongueur FBR

Ce système permet également d'alimenter de façon optimale le combustible se trouvant dans la zone arrière du mélangeur.

Pour le désilage de bois déchiqueté ou de granulés selon EN ISO 17225

- Plaquettes de bois à usage non industriel classe A2/P16S-P31S
- Granulés de bois de la classe A1/D06

La forme spéciale du bac et la vis de transfert à pas progressif permet un transport optimal du combustible

Convient, dans le cas du FBR pour une position de montage de 0 - 15° (5° pour les granulés).

Comprend :

- vis principale Ø 110 modulaire avec raccord
- Canal de bac ouvert (longueur fonction du diamètre du mélangeur)
- Bac de transfert 0,6 m fermé pour passage de cloison
- Partie supérieure du puits avec raccord de diffuseur (sprinkler) et motoréducteur (puissance de l'entraînement fonction de la taille de la chaudière et du type de du mélangeur : 0,25 kW bzw. 0,375 kW)

Exemples :

Extracteur silo à entraînement indépendant et 2 vis de désilage standard



Extracteur silo à entraînement indépendant et vis de désilage standard



Entraînement séparé FBR pour T4e 20 à 110



Mélangeurs		Référence	Euro	R
FBR-G 2,0 entraînement séparé		1610420	2.802,-	H1
FBR-G 2,5 entraînement séparé		1610425	3.063,-	
FBR-G 3,0 entraînement séparé		1610430	3.266,-	
FBR-G 3,5 entraînement séparé		1610435	3.438,-	
FBR-G 4,0 entraînement séparé		1610440	3.736,-	
FBR-G 4,5 entraînement séparé		1610445	3.893,-	
Module de désilage H3200 nécessaire pour entraînement indépendant (obligatoire)		18836	624,-	
Vis d'alimentation 110 pour FBR-G 2,0	T4e 20 - 60	1611220A	2.078,-	
	T4e 80 - 110	1611320A	2.078,-	
Vis d'alimentation 110 pour FBR-G 2,5	T4e 20 - 60	1611225A	2.190,-	
	T4e 80 - 110	1611325A	2.190,-	
Vis d'alimentation 110 pour FBR-G 3,0	T4e 20 - 60	1611230A	2.300,-	
	T4e 80 - 110	1611330A	2.300,-	
Vis d'alimentation 110 pour FBR-G 3,5	T4e 20 - 60	1611235A	2.412,-	
	T4e 80 - 110	1611335A	2.412,-	
Vis d'alimentation 110 pour FBR-G 4,0	T4e 20 - 60	1611240A	2.523,-	
	T4e 80 - 110	1611340A	2.523,-	
Vis d'alimentation 110 pour FBR-G 4,5	T4e 20 - 60	1611245A	2.635,-	
	T4e 80 - 110	1611345A	2.635,-	
Avis d'alimentation 110 rallongée pour FBR-G 2,0	T4e 20 - 60	1613220A	2.300,-	
	T4e 80 - 110	1613320A	2.300,-	
Vis d'alimentation 110 rallongée pour FBR-G 2,5	T4e 20 - 60	1613225A	2.523,-	
	T4e 80 - 110	1613325A	2.523,-	
Vis d'alimentation 110 rallongée pour FBR-G 3,0	T4e 20 - 60	1613230A	2.746,-	
	T4e 80 - 110	1613330A	2.746,-	
Vis d'alimentation 110 rallongée pour FBR-G 3,5	T4e 20 - 60	1613235A	2.967,-	
	T4e 80 - 110	1613335A	2.967,-	
Vis d'alimentation 110 rallongée pour FBR-G 4,0	T4e 20 - 60	1613240A	3.190,-	
	T4e 80 - 110	1613340A	3.190,-	
Vis d'alimentation 110 rallongée pour FBR-G 4,5	T4e 20 - 60	1613245A	3.413,-	
	T4e 80 - 110	1613345A	3.413,-	
Rallonges de vis sans fin (Vis avec bac) pour vis d'alimentation FBR 110		Voir page 83		



Bois
déchiqueté

Entraînement séparé FBR pour T4e 130 - 180



FBR-G avec entraînement du mélangeur indépendant

Pour le désilage de bois déchiqueté ou de granulés selon EN ISO 17225

- Plaquettes de bois à usage non industriel classe A2/P16S-P31S
- Granulés de bois de la classe A1/D06

en provenance d'un silo avec un diamètre de 4.5 mètres de diamètre.

Pendant le remplissage, les lames à ressort évacuent le matériau vers le canal du bac ouvert

Grâce à l'indépendance de l'entraînement du mélangeur, un réglage variable de sa puissance est donc possible, indépendamment de la vis sans fin.

Comprend :

- Module de base avec lames à ressort
ressorts à torsion
- Arbre d'entraînement avec conduit de bac
- Motoréducteur avec support



Vis d'extraction 150 FBR

Pour le désilage de bois déchiqueté ou de granulés selon EN ISO 17225

- Plaquettes de bois à usage non industriel classe A2/P16S-P31S
- Granulés de bois de la classe A1/D06

La forme spéciale du bac et la vis de transfert à pas progressif permet un transport optimal du combustible

Convient, dans le cas du FBR pour une position de montage de 0 - 10° (5° pour les granulés).

Comprend :

- vis principale Ø 150 per T4e 130 - 180
- Canal de bac ouvert (longueur fonction du diamètre du mélangeur)
- Bac de transfert 0,6 m fermé pour passage de cloison
- Partie supérieure du puits avec sprinkler et motoréducteur (puissance de l'entraînement fonction de la taille de la chaudière et du type de du mélangeur : 0,37 kW)



Vis sans fin 150 avec surlongueur FBR

Ce système permet également d'alimenter de façon optimale le combustible se trouvant dans la zone arrière du mélangeur.

Pour le désilage de bois déchiqueté ou de granulés selon EN ISO 17225

- Plaquettes de bois à usage non industriel classe A2/P16S-P31S
- Granulés de bois de la classe A1/D06

La forme spéciale du bac et la vis de transfert à pas progressif permet un transport optimal du combustible

Convient, dans le cas du FBR pour une position de montage de 0 - 10° (5° pour les granulés).

Comprend :

- vis principale Ø 150 per T4e 130 - 180
- Canal de bac ouvert (longueur fonction du diamètre du mélangeur)
- Bac de transfert 0,6 m fermé pour passage de cloison
- Partie supérieure du puits avec raccord de diffuseur (sprinkler) et motoréducteur (puissance de l'entraînement fonction de la taille de la chaudière et du type de du mélangeur : 0,37 kW)

Exemples :

Extracteur silo à entraînement indépendant et 2 vis de désilage standard



Extracteur silo à entraînement indépendant et vis de désilage standard



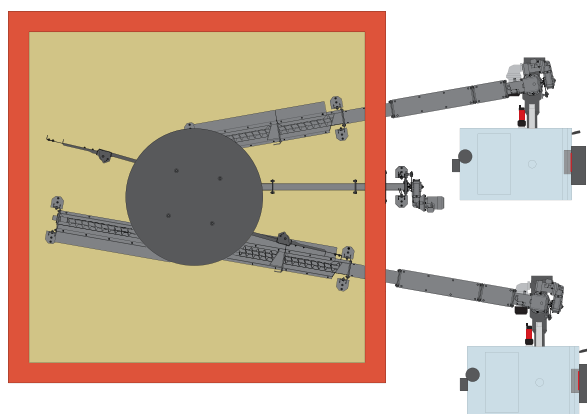
Entraînement séparé FBR pour T4e 130 - 180



Mélangeurs		Référence	Euro	R
FBR-G 3,0 avec entraînement séparé		1610430	3.266,-	H1
FBR-G 3,5 avec entraînement séparé		1610435	3.438,-	
FBR-G 4,0 avec entraînement séparé		1610440	3.736,-	
FBR-G 4,5 avec entraînement séparé		1610445	3.893,-	
Module de désilage H3200 nécessaire pour entraînement indépendant (obligatoire)		18836	624,-	
Vis de désilage 150 pour FBR-G 3,0	T4e 130 - 180	1612230A	3.059,-	
Vis de désilage 150 pour FBR-G 3,5	T4e 130 - 180	1612235A	3.205,-	
Vis de désilage 150 pour FBR-G 4,0	T4e 130 - 180	1612240A	3.358,-	
Vis de désilage 150 pour FBR-G 4,5	T4e 130 - 180	1612245A	3.504,-	
Vis de désilage 150 surlongueur pour FBR-G 3,0	T4e 130 - 180	1614230A	3.651,-	
Vis de désilage 150 surlongueur pour FBR-G 3,5	T4e 130 - 180	1614235A	3.948,-	
Vis de désilage 150 surlongueur pour FBR-G 4,0	T4e 130 - 180	1614240A	4.242,-	
Vis de désilage 150 surlongueur pour FBR-G 4,5	T4e 130 - 180	1614245A	4.541,-	
Rallonges de vis sans fin (Vis sans fin avec bac) pour extracteur silo FBR 150		12734V	375,-	



Bois
déchiqueté



Entraînement séparé GAR pour T4e



GAR-G à entraînement séparé

Pour le désilage de bois déchiqueté ou de granulés selon EN ISO 17225

- Partie 4 : plaquettes de bois à usage non industriel classe A2 / P16S - P31S
- Partie 2 : Granulés de bois de la classe A1/D06

En provenance d'un silo avec un diamètre de 5 à 6 mètres de diamètre
Pendant le remplissage, les bras flexibles renforcés se rétractent sous le plateau de charge pour ensuite s'écarter de plus en plus tout en remplissant le canal de vis ouvert

Grâce à l'indépendance de l'entraînement du mélangeur, un réglage variable de sa puissance est donc possible, indépendamment de la vis de convoyage.

Comprend :

- Module de base avec bras combinées lames ressort
- Arbre d'entraînement sous tube de protection et guidage
- Motoréducteur avec support



Vis d'extraction 110 / 180

Pour le désilage de bois déchiqueté ou de granulés selon EN ISO 17225

- Plaquettes de bois à usage non industriel classe A2/P16S-P31S
- Granulés de bois de la classe A1/D06

La forme spéciale du bac et la vis de transfert à pas progressif permet un transport optimal du combustible

Convient, dans le cas du FBR pour une position de montage de 0 - 15°.

Comprend :

- vis principale Ø 110 modulaire avec prise de connexion
- Vis sans fin principale Ø 150 pour T4e 130 à 180
- Canal de bac ouvert (longueur fonction du diamètre du mélangeur)
- Bac de transfert 0,6 m fermé pour passage de cloison
- Partie supérieure du puits avec sprinkler et motoréducteur (puissance de l'entraînement fonction de la taille de la chaudière et du type de du mélangeur : 0,25 kW bzw. 0,37 kW)



Vis sans fin 110 avec surlongueur FBR

Ce système permet également d'alimenter de façon optimale le combustible se trouvant dans la zone arrière du mélangeur.

Pour le désilage de bois déchiqueté ou de granulés selon EN ISO 17225

- Plaquettes de bois à usage non industriel classe A2/P16S-P31S
- Granulés de bois de la classe A1/D06

La forme spéciale du bac et la vis de transfert à pas progressif permet un transport optimal du combustible

Convient, dans le cas du FBR pour une position de montage de 0 - 15°.

Comprend :

- vis principale Ø 110 modulaire avec raccord
- Vis sans fin principale Ø 150 pour T4e 130 à 180
- Canal ouvert (selon diamètre du mélangeur)
- Bac de transfert 0,6 m fermé pour passage de cloison
- Partie supérieure du puits avec raccord de diffuseur (sprinkler) et motoréducteur (puissance de l'entraînement fonction de la taille de la chaudière et du type de du mélangeur : 0,25 kW bzw. 0,375 kW)

Exemples :

Extracteur silo à entraînement indépendant et 2 vis de désilage standard



Extracteur silo à entraînement indépendant et vis de désilage standard



Entrainement séparé GAR pour T4e 20 - 180



GAR-G à entrainement séparé			Référence	Euro	R
GAR-G 5,0 avec entrainement séparé			1610350	5.905,-	H1
GAR-G 5,5 avec entrainement séparé			1610355	6.089,-	
GAR-G 6,0 avec entrainement séparé			1610360	6.265,-	
Module de désilage H3200 nécessaire pour entrainement indépendant (obligatoire)			18836	624,-	
Vis de désilage pour GAR-G 5,0	ø 110 mm	T4e 20 - 60	1611250A	2.746,-	
	ø 110 mm	T4e 80 - 110	1611350A	2.746,-	
	ø 150 mm	T4e 130 - 180	1612250A	3.651,-	
Vis de désilage pour GAR-G 5,5	ø 110 mm	T4e 20 - 60	1611255A	2.858,-	
	ø 110 mm	T4e 80 - 110	1611355A	2.858,-	
	ø 150 mm	T4e 130 - 180	1612255A	3.797,-	
Vis de désilage pour GAR-G 6,0	ø 110 mm	T4e 20 - 60	1611260A	2.967,-	
	ø 110 mm	T4e 80 - 110	1611360A	2.967,-	
	ø 150 mm	T4e 130 - 180	1612260A	3.942,-	
Vis de désilage surlongueur pour GAR-G 5,0	ø 110 mm	T4e 20 - 60	1613250A	3.635,-	
	ø 110 mm	T4e 80 - 110	1613350A	3.635,-	
	ø 150 mm	T4e 130 - 180	1614250A	4.834,-	
Vis de désilage surlongueur pour GAR-G 5,5	ø 110 mm	T4e 20 - 60	1613255A	3.857,-	
	ø 110 mm	T4e 80 - 110	1613355A	3.857,-	
	ø 150 mm	T4e 130 - 180	1614255A	5.132,-	
Vis de désilage surlongueur pour GAR-G 6,0	ø 110 mm	T4e 20 - 60	1613260A	4.080,-	
	ø 110 mm	T4e 80 - 110	1613360A	4.080,-	
	ø 150 mm	T4e 130 - 180	1614260A	5.426,-	
Rallonges de vis sans fin (Vis avec bac) pour vis d'alimentation ø 110			Voir page 83		



Bois
déchiqueté

Energiebox



Conteneur préfabriqué en béton armé :

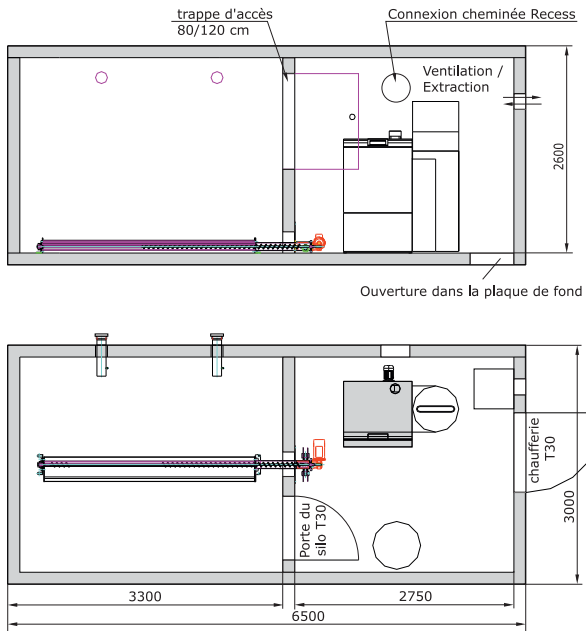
Types : 5,5m x 3,0m/6,0m x 3,0m/6,5m x 3,0m/7,0m x 3,0m
constitué de dalles de béton FT plein :

- Extérieur en version lisse,
- Intérieur lissé à la main/retiré
- Chaufferie en version F90, autres composants et joints étanchéifiés pluie et vent
- Épaisseur de paroi jusqu'à 15 cm, fond renforcé,
- Panneau de toiture avec une légère pente d'un côté, rainure de 0,5 cm de profondeur environ pour la collecte de l'eau et avant-toits en surplomb de 5 cm environ sur tous les côtés, gouttière sur site
- Porte de chaufferie T30 100/200 cm et
- trappe d'accès 120/80 cm sur le conteneur de granulés
- Porte de silo 80/200 cm sur le conteneur de bois déchiqueté (pas conçu pour le support de charges ; bardage de protection de la porte nécessaire sur site)
- Grille d'aération et de purge
- y compris toutes les découpes et les perçages nécessaires pour la vis sans fin, le raccordement de la cheminée, l'aération et la purge, raccordement au réseau, etc.
- y compris cheminée en acier inoxydable avec double paroi isolée (résistant à l'humidité et à la corrosion)

Avantages

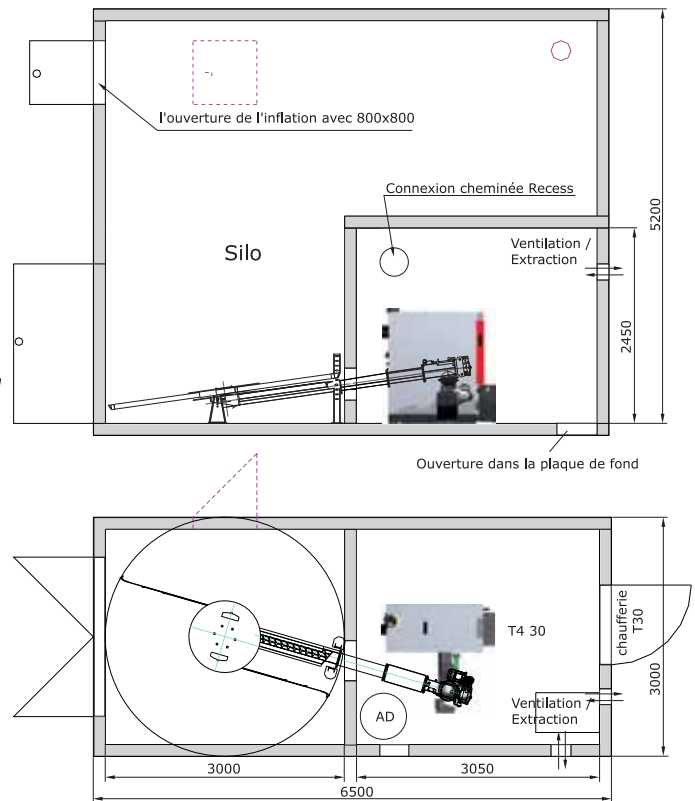
- Containers béton préfabriqués incluant une chaufferie (granulé, bois déchiquetés) , système d'extraction , stockage, fumisterie. L'ENERGIEBOX est déposée à côté du bâtiment, sur une dalle ou des longrines.
 - Compacte et économique L'ENERGIEBOX est une chaufferie modulaire en béton armé développée dans le but de limiter les investissements, de répondre rapidement à tous vos projets, collectif, particulier, industrie
- Les ENERGIEBOX présentées sont des modèles de base. Nous étudions toutes les demandes spécifiques pour des projets qui ont des configurations particulières

Exemple : Energiebox granulés



- Au niveau du puits de raccordement il est à prévoir les raccords suivants :
- Départ chauffage jusqu'à 55 kW 1 1/4", jusqu'à 100 kW 2"
 - Retour chauffage jusqu'à 55 kW 1 1/4", jusqu'à 100 kW 2"
 - Raccords eau froide 3/4"
 - Tuyau d'évacuation
 - Branchement électrique 400V 50HZ, protégé par fusible 20 A

Energiebox bois déchiqueté



Bois
déchiqueté

Dimensions Energiebox 1 étage	55	60	65	70
Longueur conteneur (gouttières incluses)	5,5 m	6,0 m	6,5 m	7,0 m
Largeur conteneur (gouttières incluses)	3,0 m	3,0 m	3,0 m	3,0 m
Hauteur conteneur externe	2,6 m	2,6 m	2,6 m	2,6 m
Largeur local (interne)	2,45 m	2,45	2,45 m	2,45 m
Largeur local (interne)	2,7 m	2,7 m	2,7 m	2,7 m
Poids	21,5 t	22 t	22,5 t	23,5 t

Dimensions Energiebox 2 étages	55	60	65	70
Longueur conteneur (gouttières incluses)	5,5 m	6,0 m	6,5 m	7,0 m
Largeur conteneur (gouttières incluses)	3,0 m	3,0 m	3,0 m	3,0 m
Hauteur conteneur externe	5,2 m	5,2 m	5,2 m	5,2 m
Largeur local (interne)	2,45 m	2,45 m	2,45 m	2,45 m
Largeur local (interne)	2,7 m	2,7 m	2,7 m	2,7 m
Poids	35 t	37,5 t	40 t	43,5 t



Chaudière à bois déchiqueté TM 150 - 250

Chaudière à bois déchiqueté pour la combustion automatique de :
Combustible autorisé selon EN ISO 17225

- Plaquettes de bois à usage non industriel classe A2/P16S-P31S
- Granulés de bois de la classe A1/D06

Technique de combustion optimale par :

- Cornue à grille horizontales pour l'alimentation par vis sans fin, avec râteau à cendres automatique sous les éléments de grille pour le nettoyage de la cornue même en cours de fonctionnement sans arrêter la combustion ; éléments de grille en matériau réfractaire pour homogénéiser le lit de braises, la chambre de combustion vortex en briquetage réfractaire pour combustion à haute température et une chemise d'air pour préchauffage de l'air de combustion.
- Échangeur de chaleur vertical à 4 parcours et système de nettoyage automatique WOS (système d'optimisation du rendement) avec turbulateurs résistant à la chaleur
- Système de décendrage automatique hors de la cornue dans cendrier à roulettes d'une contenance de 160 l
- Allumage automatique par appareil à air chaud
- Ventilateur de tirage avec commande de la vitesse de rotation et surveillance du fonctionnement
- Combustion à dépression régulée

en option :

- Décendrage automatique de l'échangeur de chaleur

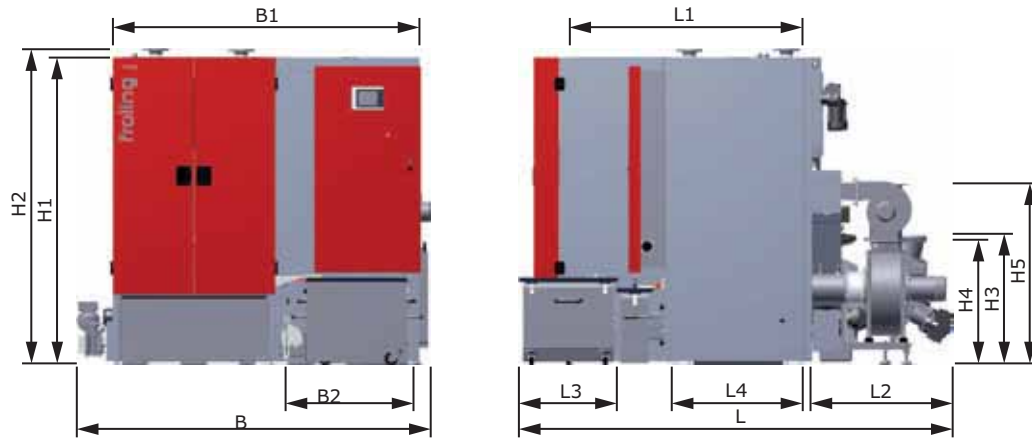
Système de régulation SPS 4000:

Pour la commande des agrégats d'entraînement du système de chaudière, extensible de façon modulaire

- Unité de commande de la chaudière avec écran tactile de grande taille
- Boîtier de commande pré-câblé monté sur la chaudière
- Régulateur Lambda avec sonde large bande
- Activation d'un mélangeur de retour avec sonde immergée

Avantages TM

- Échangeur de chaleur à tubes 4 parcours vertical
- Grille mobiles horizontales
- Râteau à cendres pour transport automatique des cendres sous la grille
- Nettoyage automatique de l'échangeur de chaleur et technologie WOS (système d'optimisation du rendement)
- Allumage automatique
- Régulation température du foyer
- Surveillance du lit de braises par régulation de dépression
- Longueur de grille/Surface de grille
- Longueur de combustion non refroidie (longueur de flamme)
- Masse de chamotte réfractaire
- Réglage de flamme par air primaire, secondaire et primaire AGR
- Chaudière livrée en deux parties : échangeur + cornue
- Air primaire AGR réglable, effet rétroactif sur alimentation, O₂, air primaire, air secondaire
- Clapet d'air progressif
- Entretien simple (possibilité d'extraction du chariot de grille, accessibilité de la cornue par le haut, plaques de grille latérales vissées, ...)
- Possibilité de combustion de combustibles sec ou humides (teneur en eau 40%)
- Surveillance de la température sous la grille de combustion
- Régulateur lambda à sonde large bande pour adaptation automatique aux différents combustibles pour une combustion optimale
- Entraînements à engrenage droit à faible consommation électrique permettant des économies d'énergie
- Encombrement très réduit par optimisation de la disposition des agrégats (des 2 côtés)



Performances TM			150	200	250
Puissance thermique nominale	kW		150	199	250
Plage de puissance calorifique	kW		45–150	60–199	75–250
Branchement électrique		400V/50 Hz protégé par fusible C35A			
Poids cornue/échangeur de chaleur	kg		1150/1000	1290/1280	1290/1280
Poids de la chaudière pièces rapportées comprises	kg		3300	3820	3820
Contenance de la chaudière (eau)	litres		440	570	570
Résistance hydraulique (dT = 10/20 K)	mbar		36/12	55/18	75/25
Température mini. de retour	°C			65	
Température de service max. admissible	°C			90	
Pression de service admissible	bar			4	
Dimensions de la TM			150	200	250
H1	Hauteur de la chaudière avec l'isolation		1880	1880	1880
H2	Hauteur du raccord d'arrivée/de retour		1935	1935	1935
H3	Hauteur du chargeur avec dispositif anti-retour de flamme		790	850	850
H4	Hauteur du raccord du conduit de fumée sans AGR		770	800	800
H5	Hauteur du raccord du conduit de fumée avec AGR		1105	1080	1080
B	Largeur totale avec composants		2170	2180	2180
B1	Largeur de la chaudière avec l'isolation		1870	1930	1930
B2	Largeur du chariot à cendres		870	870	870
L	Longueur totale		2630	2860	2860
L1	Longueur de cornue sans l'isolation		1720	1880	1880
L2	Longueur de l'unité de chargement		940	970	970
L3	Longueur du chariot à cendres		600	600	600
L4	Longueur échangeur de chaleur sans l'isolation		790	950	950
Caractéristiques de la chaudière pour la conception du système d'évacuation de gaz de combustion			150	200	250
Température de la fumée	CN/CP	°C	150/110	150/110	150/110
Débit massique de fumée	CN/CP	kg/s	0,185	0,245	0,308
Dépression nécessaire	CN/CP	mbar	0,05/0,02	0,05/0,02	0,05/0,02
Diamètre du conduit de fumée			200	250	250

Toutes indications en mm !



Bois
déchiqueté



Chaudière à bois déchiqueté TM 320 - 550

Chaudière à bois déchiqueté pour la combustion automatique de :
Combustible autorisé selon EN ISO 17225

- Plaquettes de bois à usage non industriel classe A2/P16S-P45S, P63 / M10-M50

- Granulés de bois de la classe A1/D06

Technique de combustion optimale par :

- Cornue à grilles horizontales mobiles pour empêcher la formation de mâchefer et pour transporter les cendres dans le conduit avec râteau à cendres automatique pour réduire l'entretien, et revêtement réfractaire de qualité supérieure.
- Cornue pour l'alimentation par vis de transfert ou poussoir hydraulique, exécution en acier à soudure étanche, avec canal d'alimentation refroidi à l'eau.
- Éléments de la grille refroidis à l'air en fonte résistante aux chaleurs élevées
- Régulation de l'air de combustion primaire, secondaire et tertiaire par clapets à rotation progressive actionnés par servomoteur.
- Décendrage en conteneur sous le plancher ou par vis de décendrage dans un cendrier latéral de 300 à 1000L (en option).
- Possibilité de montage des 2 côtés de l'échangeur de chaleur à tubes verticaux à 3 canaux, avec séparateur de poussière,
- Nettoyage automatique des surfaces de l'échangeur
- Décendrage automatique
- Isolation de la chaudière en caissons en tôle d'acier revêtu de laine minérale de 100 mm).
- Il est également possible de brider un brûleur à mazout ou à gaz en amont de l'échangeur de chaleur.

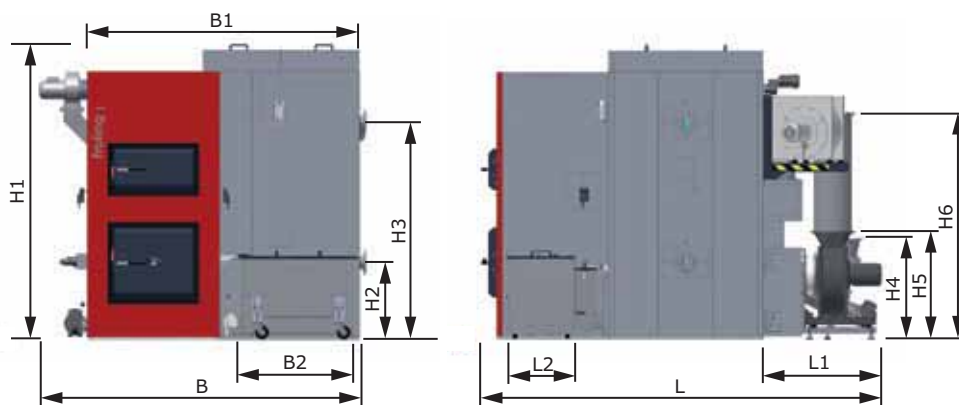
Système de régulation SPS 4000:

Pour la commande des agrégats d'entraînement du système de chaudière pour une adaptation automatique de la chaudière aux caractéristiques spécifiques de combustible

- Régulateur Lambda avec sonde large bande
- Activation d'un mélangeur de retour avec sonde d'applique

Avantages TM

- Échangeur de chaleur à tubes verticaux à 3 canaux
- Séparateur de poussières intégré dans l'échangeur de chaleur
- Grille d'alimentation
- Râteau à cendres pour transport automatique des cendres sous la grille
- Nettoyage automatique de l'échangeur de chaleur technologie WOS (système d'optimisation du rendement) comprise
- Décendrage automatique de l'échangeur de chaleur
- Extraction d'air défini à partir de l'isolation de la chaudière pour des pertes par rayonnement minimales
- Allumage automatique (extensible en version à 2 étages version pour combustibles difficilement inflammables)



Performances TM		320	400	500	550
Puissance thermique nominale	kW	320	400	500	550
Plage de puissance calorifique	kW	96 - 320	120 - 400	150 - 500	165 - 550
Branchement électrique		400V/50 Hz protégé par fusible C35A			
Poids cornue/échangeur de chaleur	kg	1450 / 1470	2200 / 2220	2200 / 2220	2200 / 2220
Poids de la chamotte réfractaire	kg	2150	2700	2700	2700
Poids de la chaudière pièces rapportées comprises	kg	6330	8470	8470	8470
Contenance de la chaudière (eau)	litres	780	1040	1040	1040
Résistance hydraulique (dT = 10/20 K)	mbar	12 / 2	14,3 / 5,6	14,3 / 5,6	19 / 8,5
Température mini. de retour	°C				65
Température de service max. admissible	°C				90
Pression de service admissible	bar				6

Dimensions de la TM		320	400	500	550
L	Longueur totale avec accessoires	3250	3595	3595	3595
L1	Longueur de l'unité de chargement	925	1050	1050	1050
B	Largeur totale avec composants	2600	2990	2990	2990
B1	Largeur de la chaudière avec l'isolation	2170	2495	2495	2495
H1	Hauteur de la chaudière avec l'isolation	2440	2660	2660	2660
H2	Hauteur du raccord de retour	620	710	710	710
H3	Hauteur du raccord d'arrivée	1830	2000	2000	2000
H4	Hauteur du raccord du conduit de fumée sans AGR	2730	985	985	985
H5	Hauteur du raccord du conduit de fumée avec AGR	2730	2075	2075	2075

Caractéristiques de la chaudière pour la conception du système d'évacuation de gaz de combustion				320	400	500	550
Température de la fumée	CN/CP	°C		140 / 110	140 / 110	140 / 110	140 / 110
Débit massique de fumée	CN/CP	kg/h		1439	1799	2249	2479
Dépression nécessaire	CN/CP	mbar		0,05 / 0,02	0,05 / 0,02	0,05 / 0,02	0,05 / 0,02
Diamètre du conduit de fumée				300	350	350	350

Toutes indications en mm !



Bois
déchiqueté

Chaudière à bois déchiqueté LM Kom



Chaudière à bois déchiqueté pour la combustion automatique de :
Combustible autorisé selon EN ISO 17225

- Plaquettes de bois à usage non industriel classe A2/P16S-P45S,
- Granulés de bois de la classe A1/D06

Comprend :

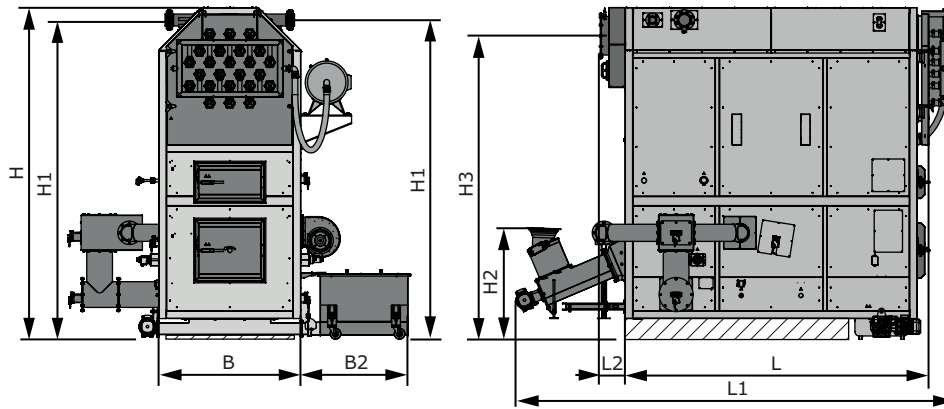
Chaudière à conduit de flamme/conduit de fumée en concept trois parcours

- avec porte avant pour le nettoyage manuel ou montage d'un nettoyage pneumatique automatique
- Chaudière avec collecteur de gaz de fumées monté vers l'arrière
- Cornue sur soubassement exécutée en construction quadruple pour l'alimentation par vis sans fin,
- Grille d'alimentation intégrée en matériau résistant à la chaleur pour une homogénéisation permanente du lit de braises avec rateau à cendres sous grilles et possibilité d'intégration d'une vis de décentrage
- Chambre de combustion à vortex avec des briques réfractaires et chemise d'air pour préchauffage de l'air de combustion avec isolation
- Régulation séparée pour l'air primaire et l'air secondaire
- Possibilité de raccorder une vis de chargement de trois côtés
- Isolation de la chaudière par laine minérale de 100 mm et revêtement de caissons en tôle d'acier
- Complète, avec tisonnier et dispositif de nettoyage, avec bride de raccordement, interrupteur de porte, thermostat de régulation et de sécurité

Système de régulation Lambdatronic SPS 4000:

Pour la commande des agrégats d'entraînement du système de chaudière pour une adaptation automatique de la chaudière aux caractéristiques spécifiques de combustible

- Régulateur Lambda avec sonde large bande
- Activation d'un mélangeur de retour avec sonde d'applique



Performances LM KOM		750	1000	1500
Puissance thermique nominale	kW	750	980	1500
Plage de puissance calorifique	kW	225 - 750	295 - 980	450 - 1500
Branchement électrique		400V / 50Hz / selon schéma		
Poids cornue/échangeur de chaleur	kg	3620 / 3500	4900 / 4600	7600 / 8200
Poids de la chamotte réfractaire	kg	4320	5400	7500
Poids de la chaudière sans pièces rapportées	kg	11440	14900	23300
Contenance de la chaudière (eau)	litres	1840	2390	4240
Résistance hydraulique (dT = 20 K)	mbar	15	27	--
Température mini. de retour	°C		65	
Température de service max. admissible	°C		90	
Pression de service admissible	bar	4	6	6

Dimensions de la LM KOM		750	1000	1500
L	Longueur totale	3075	3675	4360
L1	Longueur de la chaudière	2710	3380	3935
L2	Longueur collecteur des gaz de fumées	255	255	255
B	Largeur de la chaudière	1630	1630	1850
B1	Longueur chargeur avec engrenage	1290	1290	1290
B2	Largeur du cendrier	1295	1275	1295
H	Hauteur de la chaudière	3600	3855	4585
H1	Hauteur du raccord d'arrivée/de retour	3660	3915	4660
H2	Chargeur avec clapet coupe-feu	1220	1200	1500
H3	Hauteur du raccord du conduit de fumée	3250	3570	4200

Caractéristiques de la chaudière pour la conception du système d'évacuation de gaz de combustion				750	1000	1500
Température de la fumée	CN/CP	°C		220 / 160	220 / 160	220 / 160
Débit massique de fumée	CN/CP	kg/h		2214	2893	4428
Dépression nécessaire	CN/CP	mbar		0,05 / 0,02	0,05 / 0,02	0,05 / 0,02
Diamètre du conduit de fumée				400	450	500

Toutes indications en mm !



Bois
décheté

CHP



Fonctionnement de la récupération des gaz de bois

La gazéification du bois et par conséquent la récupération des gaz de bois qui s'ensuit est un processus de transformation thermochimique en plusieurs phases similaire à la combustion.

Contrairement à la combustion, ce processus est cependant interrompu volontairement de façon à ce que, en plus du dioxyde de carbone et de l'eau, du gaz combustible qui peut être transformé en courant et chaleur dans un moteur à gaz soit également généré. L'agent de gazéification du système de gazéification du bois est le bois déchiqueté naturel. Un système d'écluse à 2 clapets permet de transporter le bois déchiqueté dans le réformeur au moyen d'une vis de chargement. La gazéification du bois déchiqueté a lieu dans le réformeur. Le gaz de bois refroidi et épuré est ensuite introduit dans le système de régulation des gaz du moteur à gaz. L'énergie thermique générée par le refroidissement du moteur, l'échangeur de chaleur de gaz, le refroidissement du gaz de bois et éventuellement le refroidissement du mélange est transférée au réseau de chaleur par un échangeur de chaleur à plaques.

Le système énergie-bois CHP Fröling se compose d'une installation de gazéification du bois HVG installé dans le conteneur et d'un module de cogénération (BHKW).

Le système est monté prêt à fonctionner et câblé et testé et mis en service en usine.

Gazéificateur à bois HVG

comprend :

- Écluse combustible
- Vis de chargement
- Réformeur avec enveloppe d'air pour préchauffage de l'air
- Refroidisseur de gaz refroidi à l'eau (échangeur de chaleur)
- Filtre de gaz refroidi à l'eau (filtre tissu)
- Vis de décendrage et écluse à cendres
- Filtre d'urgence, Système de torchère, Conduit de torchère
- Cyclone + cendrier de décendrage
- Tête de torchère, transformateur d'allumage avec le bloc électrode et surveillance de la température compris
- Raccordement à l'armoire de commande SPS via un câble de connexion enfichable

Caractéristiques techniques

Fröling CHP 45/50/55/HVG

Puissance électrique nominale 46/50/56 kW*

Puissance nominale totale 95/105/115 kW*

Puissance calorifique du combustible : 170/181/198 kW*

* Fonction de la qualité du combustible et de la conception des installations Combustible autorisé bois déchiqueté (bois déchiqueté selon la norme EN ISO 17225, taille P31S-P45S, classe A1-M10, tamisé-taille de maille de 10 mm)

Température de service max. autorisée : 90 °C

Pression de service max. autorisée : 3 bar

Contenance en eau 200 l

Branchement électrique/Consommation électrique 400 V; 50 Hz; C 160A/3,7 kW

Interface côté client

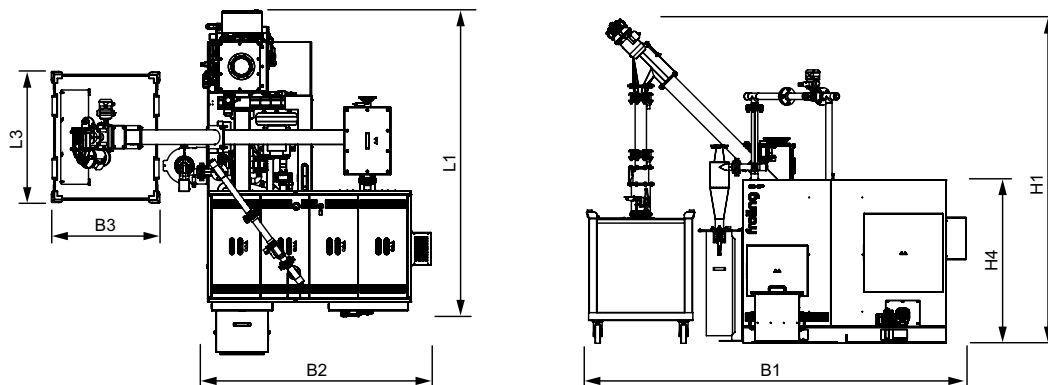
- Eau de chauffage : DN50/PN16
- Branchement électrique : Triphasé 400 V- 3-- 50Hz-3x16A
- Interface Internet

Module BHKW

Le module BHKW est monté sous forme d'unité fonctionnelle sur un châssis de base. Le moteur et le générateur sont couplés directement par une bride intermédiaire SAE et un accouplement élastique en rotation et montés de manière élastique sur le châssis de base. Système de refroidissement avec pompe à eau régulée, échangeur de chaleur de fumée et le moteur ainsi que le système de régulation des gaz doté de toutes les tuyauteries jusqu'aux raccords de chauffage et de fumée. L'équipement électrique est câblé complètement jusqu'au boîtier de connexion. Connexion au boîtier de commande SPS via un câble de connexion enfichable.

Avantages

- Système compact et facile à entretenir
- Fonctionnement entièrement automatique
- Épuration à sec des gaz-pas de condensat
- Utilisation d'un moteur industriel moderne et solide (rendement élevé)
- L'allumage du moteur à gaz s'effectue au gaz de bois :
Pas besoin de combustible secondaire
Pas de démarrage du moteur par générateur
- Qualité autrichienne
- Un fournisseur unique pour une solution complète : Chaudière, système à gaz de bois, extracteurs de silo avec technique de transport
- Assistance technique étendue
- Concept TÜV existant pour les autorités (émissions, sécurité des machines, niveau de bruit, protection antidéflagrante, technique des procédés, ...)
- Système en conteneur clés en mains prêt à fonctionner, qui permet de programmer les coûts jusqu'à la mise en service



Dimensions du bloc générateur BHKW

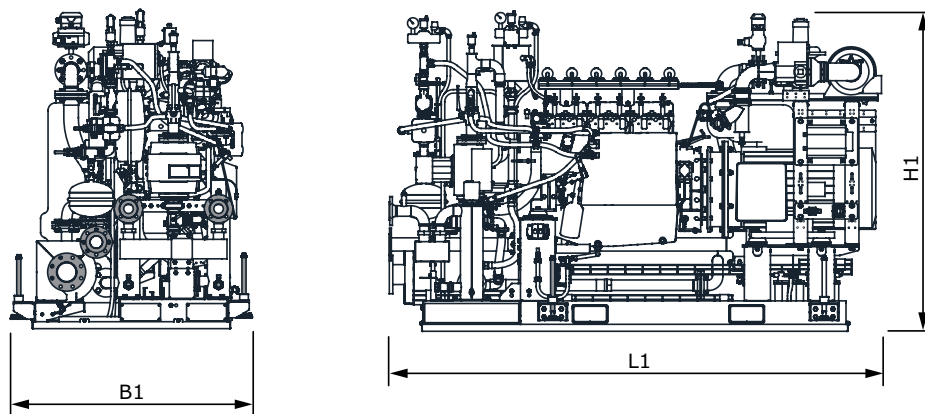
B1	Largeur totale	3620
B2 ¹⁾	Largeur de l'installation de gazéification de bois sans décentrage	2200
B3	Largeur du cendrier	1035
L1 ¹⁾	Longueur totale	2915
L3	Longueur du cendrier	1255
H1	Hauteur totale	3315
H2	Hauteur du conduit de torchère	2610
H3 ¹⁾	Hauteur du raccord de la vis de transfert du système d'extraction	1960
H4	Hauteur du réformeur et de l'unité de filtrage	1560

1. Correspond aux dimensions d'insertion dans le local d'installation

Toutes indications en mm !



Bois
déchiqueté

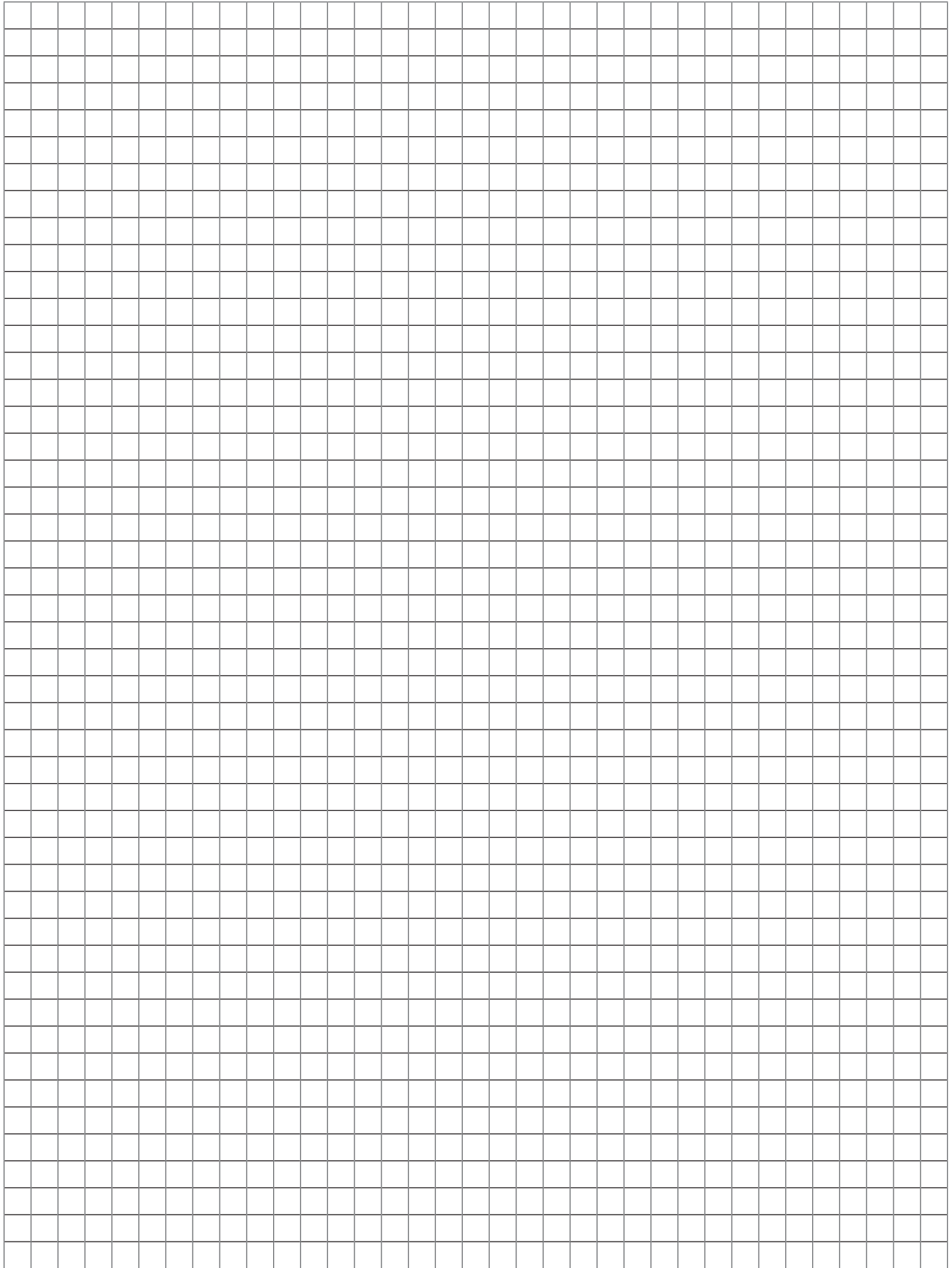


Dimensions du gazéificateur à bois HVG

L1 ¹⁾	Longueur totale	2830
B1	Largeur totale	1360
H1 ¹⁾	Hauteur totale	1840

1. Correspond aux dimensions d'insertion dans le local d'installation

Toutes indications en mm !





SYSTEME DE REMPLISSAGE

**BFS200 | BFS250 | BFSV | BFSU |
BFSV-H | BFSV-U | BESH**



Système de remplissage

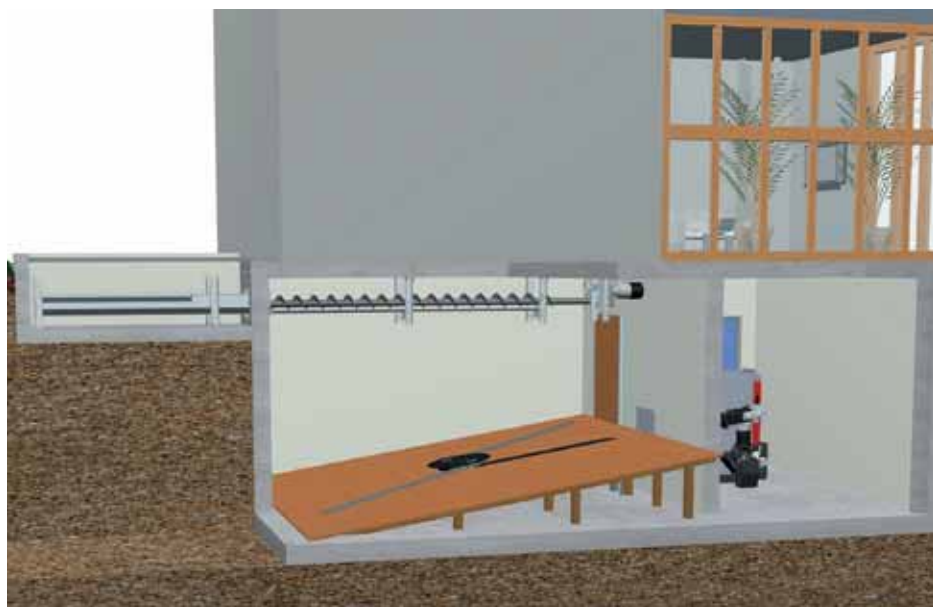
Vis de remplissage du silo BFS



Pour longueur de silo jusqu'à 6 m pour le transport de bois déchiqueté dans le silo

Comprend :

- Vis sans fin de type enfichable \varnothing 200 mm
- Bac ouvert dans le silo pour éviter la flexion de la vis sans fin
- Traversée de mur sous la forme d'un bac fermé d'une longueur de 600 mm ou 1200 mm
- Goulotte de déversement à l'extérieur (1,0 m ou 2,0 m ou 2,9 m)
- Tous les bacs galvanisés à chaud
- Unité d'entraînement avec motoréducteur 3 kW
- Boîtier de commande avec interrupteur et protection moteur IP56 pour montage dans la zone de commande
- matériel de fixation nécessaire compris pour montage sur plafond porteur
- pour inclinaison jusqu'à 10° max.



Avantages

- Montage extrêmement simple en raison de l'utilisation d'éléments de vis sans fin
- Toutes les tôles et éléments de fixation galvanisés à chaud
- Bascule à interrupteur de fin de course pour arrêt silo plein
- Motoréducteur en version antidéflagrante
- Tous les composants électriques nécessaires sont intégrés dans le boîtier de commande
- Convient aux plaquettes de bois à usage non industriel selon EN ISO 17225–Partie 4 : Plaquettes de bois à usage non industriel classe A1/P16S-P31S
- Capacité d'alimentation jusqu'à 30 m³/h (fonction de la qualité du bois déchiqueté)

Vis de remplissage du silo BFS



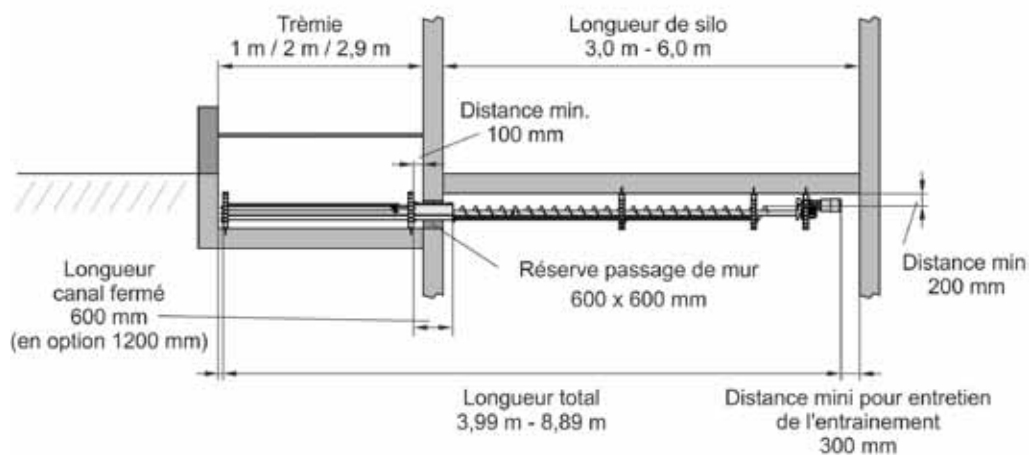
Vis de remplissage 200		Longueur totale	Référence	Euro	R	
Longueur du silo 3,0 m	Goulotte de déversement 1 m	3990 mm	BFS30_10	3.359,-	H1	
	Goulotte de déversement 2 m	4900 mm	BFS30_20	3.516,-		
	Goulotte de déversement 2,9 m	5890 mm	BFS30_29	3.652,-		
Longueur du silo 3,5 m	Goulotte de déversement 1 m	4490 mm	BFS35_10	3.412,-		
	Goulotte de déversement 2 m	5490 mm	BFS35_20	3.567,-		
	Goulotte de déversement 2,9 m	6390 mm	BFS35_29	3.705,-		
Longueur du silo 4,0 m	Goulotte de déversement 1 m	4990 mm	BFS40_10	3.465,-		
	Goulotte de déversement 2 m	5990 mm	BFS40_20	3.623,-		
	Goulotte de déversement 2,9 m	6890 mm	BFS40_29	3.759,-		
Longueur du silo 4,5 m	Goulotte de déversement 1 m	5490 mm	BFS45_10	3.516,-		
	Goulotte de déversement 2 m	6490 mm	BFS45_20	3.675,-		
	Goulotte de déversement 2,9 m	7390 mm	BFS45_29	3.811,-		
Longueur du silo 5,0 m	Goulotte de déversement 1 m	5990 mm	BFS50_10	3.567,-		
	Goulotte de déversement 2 m	6990 mm	BFS50_20	3.726,-		
	Goulotte de déversement 2,9 m	7890 mm	BFS50_29	3.862,-		
Longueur du silo 5,5 m	Goulotte de déversement 1 m	6490 mm	BFS55_10	3.623,-		
	Goulotte de déversement 2 m	7490 mm	BFS55_20	3.778,-		
	Goulotte de déversement 2,9 m	8390 mm	BFS55_29	3.916,-		
Longueur du silo 6,0 m	Goulotte de déversement 1 m	6990 mm	BFS60_10	3.675,-		
	Goulotte de déversement 2 m	7990 mm	BFS60_20	3.831,-		
	Goulotte de déversement 2,9 m	8890 mm	BFS60_29	3.968,-		
Plue value pour rallonge de canal fermé 1200 mm				264,-		

Assistance au montage de la vis de remplissage silo (Moyen de levage à la charge du client)
Référence 99150, net 553,-
(Détail des prestations voir page 181)



Système de remplissage

Croquis d'intégration de la vis



Vis de remplissage silo 250



Vis de remplissage silo 250

Pour le transport de bois déchiqueté dans le silo de stockage

Longueur allant de 4050 à 8100 mm

Comprend :

- Vis sans fin emboîtable de diamètre 250 mm
- Ouverture d'alimentation 500 mm
- Ouverture de remplissage longueur 500 mm
- Canal de vis (longueur 900 mm jusqu'à 4950 mm)
- Tous les canaux sont galvanisés
- Inclinaison maximale de 60°
- Motoréducteur d'entraînement 4 kW
- Armoire de commande et détecteur de niveau protection moteur IP56 pour montage sous dalle support.
- Une chaîne est conseillé pour l'accrochage de la vis (non fournie)

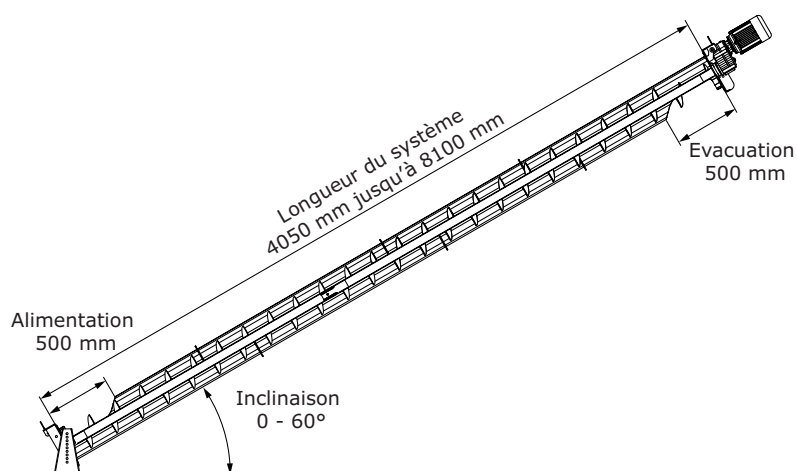
Avantages

- Montage simple par éléments emboîtables
- Inclinaison jusqu'à 60°
- Toutes les tôles sont galvanisées
- Motoréducteur en version anti déflagration
- Tous les éléments de commutations sont dans l'armoire électrique
- Ensemble prévu pour bois déchiqueté EN ISO 17225 Art 4 : Bois classe A 1 / P16S-P315
- Capacité jusqu'à 30 m³/h (en fonction de la qualité du combustible)

Vis de remplissage silo 250



Vis de remplissage silo	Longueur	poids	Référence	Euro	R
Vis de remplissage silo 250	L = 4050 mm	206 kg	BFSN_01	3.893,-	H1
	L = 4500 mm	224 kg	BFSN_02	4.026,-	
	L = 4950 mm	248 kg	BFSN_03	4.157,-	
	L = 5400 mm	267 kg	BFSN_04	4.288,-	
	L = 5850 mm	285 kg	BFSN_05	4.420,-	
	L = 6300 mm	302 kg	BFSN_06	4.551,-	
	L = 6750 mm	320 kg	BFSN_07	4.683,-	
	L = 7200 mm	339 kg	BFSN_08	4.815,-	
	L = 7650 mm	357 kg	BFSN_09	4.945,-	
	L = 8100 mm	382 kg	BFSN_10	5.077,-	



Système de remplissage

Système de remplissage de silo BFSV



Pour un remplissage optimal du silo de bois déchiqueté pour des hauteurs de transport jusqu'à 7,5 m dans le cas de capacité de remplissage importante et un niveau de remplissage élevé

Comprend :

- Module de base avec disque centrifuge, moteur (1.5 kW) et support mural du disque centrifuge, canal d'éjection, unité d'entraînement (4 kW) pour vis sans fin verticale, unité d'entraînement (3 kW) pour vis sans fin horizontale,
- Boîtier de commande, unité de commande et tous les capteurs nécessaires compris
- 2 longueurs de goulotte de déversement : 1900 mm, 2900 mm
- Vis sans fin verticale de 1820 mm à 7580 mm
- Rallonge de vis sans fin horizontale pour goulotte de déversement de 420 mm à 3840 mm



Avantages

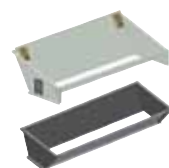
- Livraison en 3 composants principaux goulotte de déversement, vis de transfert verticale et disque centrifuge, d'où un montage extrêmement simple
- Vis sans fin massive sans âme pour une durée de vie importante et un fonctionnement sans défaillance
- La goulotte de déversement peut être équipée de roues pour un découplage par attaches rapides et transport vers un lieu de stockage
- La partie avant réglable de la goulotte de déversement permet une adaptation à l'arête de chargement de véhicule de chargement
- Les tôles de couverture réglables de la goulotte de déversement permettent d'adapter la capacité de transport au combustible
- La marche à droite et à gauche du disque centrifuge permet d'obtenir un bon remplissage du silo.
- Tous les entraînements ont un rendement de plus de 90 % et assurent ainsi un fonctionnement économe en énergie
- Convient aux plaquettes de bois à usage non industriel selon EN ISO 17225–Partie 4 : Plaquettes de bois à usage non industriel classe A1/P16S-P31S
- Capacité d'alimentation jusqu'à 30 m³/h (fonction de la qualité du bois déchiqueté)

Système de remplissage de silo BFSV



Système de remplissage BFSV	Hauteur du système	Poids	Référence	Euro	R
Module de base BFSV - Disque centrifuge, moteur et canal d'éjection compris - Boîtier de commande, unité de commande, capteurs et interrupteur pour BFSV (vis sans fin verticale, goulotte de déversement) compris			13210	5.067,-	
Vis sans fin verticale	1820 mm	248 kg	13291	2.734,-	
	2240 mm	266 kg	13292	2.819,-	
	2740 mm	284 kg	13293	3.009,-	
	3160 mm	302 kg	13261	3.094,-	
	3740 mm	319 kg	13262	3.284,-	
	4160 mm	337 kg	13263	3.367,-	
	4660 mm	355 kg	13264	3.556,-	
	5080 mm	373 kg	13265	3.695,-	
	5660 mm	391 kg	13266	3.885,-	
	6080 mm	408 kg	13267	3.969,-	
	6580 mm	426 kg	13268	4.159,-	
	7000 mm	444 kg	13269	4.403,-	
7580 mm	462 kg	13270	4.485,-		
Supplément pour entraînement à protection antidéflagrante			13320	177,-	H1
Goulotte de déversement 1900 mm avec rallonge de vis sans fin horizontale (sans bâti rapporté, sans pieds)	sans rallonge		13350	2.049,-	
	420 mm		13351	2.280,-	
	920 mm		13352	2.366,-	
	1340 mm		13353	2.554,-	
	1920 mm		13354	2.639,-	
	2340 mm		13355	2.818,-	
	2840 mm		13356	2.955,-	
	3260 mm		13357	3.134,-	
3840 mm		13358	3.219,-		
Goulotte de déversement 2900 mm avec rallonge de vis sans fin horizontale (sans bâti rapporté, sans pieds)	sans rallonge		13360	2.334,-	
	420 mm		13361	2.566,-	
	920 mm		13362	2.650,-	
	1340 mm		13363	2.839,-	
	1920 mm		13364	2.923,-	
	2340 mm		13365	3.103,-	
	2840 mm		13366	3.240,-	
	3260 mm		13367	3.420,-	
3840 mm		13368	3.505,-		

Caractéristiques techniques, voir page 137



Accessoires	Référence	Euro	R
Pieds pour goulotte de déversement	13321	56,-	
Roues pour goulotte de déversement	13322	320,-	
Roue support pour rallonge de vis horizontale	13323	233,-	
Rallonge de puits de chute 140 mm	13289	70,-	H1
Rallonge de puits de chute 707 mm	13282	103,-	
Bâti de montage pour traversée de mur 300 mm	13284	256,-	
Bâti de montage pour traversée de mur 600 mm	13285	392,-	
Bâti rapporté flexible pour goulotte de déversement 1900 mm	13326	inclus dans le prix de la goulotte de déversement	
Bâti rapporté flexible pour goulotte de déversement 2900 mm	13327		
Bâti rapporté rigide pour goulotte de déversement 1900 mm	13258		
Bâti rapporté rigide pour goulotte de déversement 2900 mm	13259		

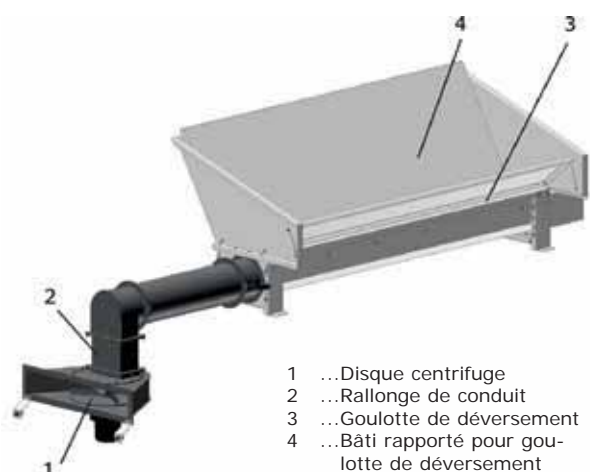
Caractéristiques techniques, voir page 137

Assistance au montage de la vis de remplissage silo (Moyen de levage à la charge du client)
Référence 99153, net 553,-
(Détail des prestations voir page 181)



Système de remplissage

Système de remplissage de silo BFSU



- 1 ...Disque centrifuge
- 2 ...Rallonge de conduit
- 3 ...Goulotte de déversement
- 4 ...Bâti rapporté pour goulotte de déversement

Pour un remplissage optimal du silo de bois déchiqueté dans le cas de capacité de remplissage importante et un niveau de remplissage élevé

Comprend :

- Module de base avec disque centrifuge, moteur et support mural, canal d'éjection, unité d'entraînement (1,5 kW) pour vis sans fin horizontale pour unité d'entraînement pour vis sans fin (3 kW)
- Boîtier de commande, unité de commande et tous les capteurs nécessaires compris
- 2 longueurs de goulotte de déversement : 1900 mm, 2900 mm
- Rallonge de vis sans fin horizontale pour goulotte de déversement de 420 mm à 3840 mm



Avantages

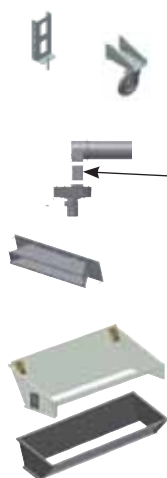
- Livraison en 2 composants principaux, goulotte de déversement, disque centrifuge d'où montage extrêmement simple
- Vis sans fin massive sans âme pour une durée de vie importante et un fonctionnement sans défaillance
- La goulotte de déversement peut être équipée de roues pour un découplage par attaches rapides et transport vers un lieu de stockage
- La partie avant réglable de la goulotte de déversement permet une adaptation à l'arête de chargement de véhicule de chargement
- Les tôles de couverture réglables de la goulotte de déversement permettent d'adapter la capacité de transport au combustible
- La marche à droite et à gauche du disque centrifuge permet d'obtenir un bon remplissage du silo.
- Tous les entraînements ont un rendement de plus de 90 % et assurent ainsi un fonctionnement économe en énergie
- Convient aux plaquettes de bois à usage non industriel selon EN ISO 17225–Partie 4 : Plaquettes de bois à usage non industriel classe A1/P16S-P31S
- Capacité d'alimentation jusqu'à 30 m³/h (fonction de la qualité du bois déchiqueté)

Système de remplissage de silo BFSU



Système de remplissage BFSU	Rallonge	Référence	Euro	R
Module de base - Disque centrifuge, moteur et canal d'éjection compris - boîtier de commande, unité de commande, capteurs et interrupteur compris		13211	5.067,-	H1
Goulotte de déversement 1900 mm avec rallonge de vis sans fin horizontale (sans bâti rapporté, sans pieds)	sans rallonge	13380	2.049,-	
	420 mm	13381	2.280,-	
	920 mm	13382	2.366,-	
	1340 mm	13383	2.554,-	
	1920 mm	13384	2.639,-	
	2340 mm	13385	2.818,-	
	2840 mm	13386	2.955,-	
3260 mm	13387	3.134,-		
3840 mm	13388	3.219,-		
Goulotte de déversement 2900 mm avec rallonge de vis sans fin horizontale (sans bâti rapporté, sans pieds)	sans rallonge	13390	2.334,-	
	420 mm	13391	2.566,-	
	920 mm	13392	2.650,-	
	1340 mm	13393	2.839,-	
	1920 mm	13394	2.923,-	
	2340 mm	13395	3.103,-	
	2840 mm	13396	3.240,-	
3260 mm	13397	3.420,-		
3840 mm	13398	3.505,-		

Caractéristiques techniques, voir page 137



Accessoires	Référence	Euro	R
Pieds pour goulotte de déversement	13321	56,-	H1
Roues pour goulotte de déversement	13322	320,-	
Roue support pour rallonge de vis horizontale	13323	233,-	
Rallonge de puits de chute 250 mm	13286	100,-	
Rallonge de puits de chute 500 mm	13287	130,-	
Bâti de montage pour traversée de mur 300 mm	13284	256,-	
Bâti de montage pour traversée de mur 600 mm	13285	392,-	
Bâti rapporté flexible pour goulotte de déversement 1900 mm	13326	inclus dans le prix de la goulotte de déversement	
Bâti rapporté flexible pour goulotte de déversement 2900 mm	13327		
Bâti rapporté rigide pour goulotte de déversement 1900 mm	13258		
Bâti rapporté rigide pour goulotte de déversement 2900 mm	13259		

Caractéristiques techniques, voir page 137



Système de remplissage

Système de remplissage de silo BFSV-H



Pour un remplissage optimal du silo de bois déchiqueté pour des hauteurs de transport jusqu'à 7,5 m dans le cas de capacité de remplissage importante et un niveau de remplissage élevé





Comprend :

- Module de base avec transition vers BFSV (L = 400 mm), bac de distributeur initial et bac distributeur final (L = 2000 m), unité d'entraînement (4 kW) pour vis répartiteuse (L = 500 mm)
- Boîtier de commande, unité de commande, capteurs et interrupteur pour BFSV vis sans fin verticale, goulotte de déversement) et vis répartiteuse compris
- Vis sans fin verticale, unité d'entraînement (4 kW) de 1820 mm à 7580 mm comprise, supports muraux vis sans fin horizontale unité d'entraînement (3 kW), de 420 mm à 3840 mm comprise
- 2 longueurs de goulotte de déversement : 1900 mm, 2900 mm
- Tuyau de rallonge fermé avec vis sans fin (en option) 420–3840 mm
- Rallonge de bac de distribution avec vis sans fin (en option) 500–10000 mm


Avantages

- Livraison en 3 composants principaux, goulotte de déversement, vis de transfert verticale et vis répartiteuse d'où montage extrêmement simple
- Vis sans fin massive sans âme pour une durée de vie importante et un fonctionnement sans défaillance
- La goulotte de déversement peut être équipée de roues pour un découplage par attaches rapides et transport vers un lieu de stockage
- La partie avant réglable de la goulotte de déversement permet une adaptation à l'arête de chargement de véhicule de chargement
- Les tôles de couverture réglables de la goulotte de déversement permettent d'adapter la capacité de transport au combustible
- Tous les entraînements ont un rendement de plus de 90 % et assurent ainsi un fonctionnement économe en énergie
- Convient aux plaquettes de bois à usage non industriel selon EN ISO 17225–Partie 4 : Plaquettes de bois à usage non industriel classe A1/P16S-P31S
- Capacité d'alimentation jusqu'à 30 m³/h (fonction de la qualité du bois déchiqueté)

Système de remplissage de silo BFSV-H

Système de remplissage BFSV-H	Hauteur du système	Poids	Référence	Euro	R	
 <p>Module de base BFSV-H - Transition vers BFSV L= 400 mm - Bac de distribution initial et bac de distributeur final L= 2000 mm - moteur avec engrenages pour vis répartiteuse - Boîtier de commande, unité de commande, capteurs et interrupteur compris pour BFSV-H (vis sans fin verticale, goulotte de déversement) et vis répartiteuse</p>			13410	5.794,-	H1	
	 <p>Vis sans fin verticale</p>	1820 mm	248 kg	13291		2.734,-
		2240 mm	266 kg	13292		2.819,-
		2740 mm	284 kg	13293		3.009,-
		3160 mm	302 kg	13261		3.094,-
		3740 mm	319 kg	13262		3.284,-
		4160 mm	337 kg	13263		3.367,-
		4660 mm	355 kg	13264		3.556,-
		5080 mm	373 kg	13265		3.695,-
		5660 mm	391 kg	13266		3.885,-
6080 mm		408 kg	13267	3.969,-		
6580 mm	426 kg	13268	4.159,-			
7000 mm	444 kg	13269	4.403,-			
7580 mm	462 kg	13270	4.485,-			
Supplément pour entraînement à protection antidéflagrante			13320	177,-		
 <p>Goulotte de déversement 1900 mm avec rallonge de vis sans fin horizontale (sans bâti rapporté, sans pieds)</p>	sans rallonge		13350	2.049,-		
	420 mm		13351	2.280,-		
	920 mm		13352	2.366,-		
	1340 mm		13353	2.554,-		
	1920 mm		13354	2.639,-		
	2340 mm		13355	2.818,-		
	2840 mm		13356	2.955,-		
	3260 mm		13357	3.134,-		
	3840 mm		13358	3.219,-		
 <p>Goulotte de déversement 2900 mm avec rallonge de vis sans fin horizontale (sans bâti rapporté, sans pieds)</p>	sans rallonge		13360	2.334,-		
	420 mm		13361	2.566,-		
	920 mm		13362	2.650,-		
	1340 mm		13363	2.839,-		
	1920 mm		13364	2.923,-		
	2340 mm		13365	3.103,-		
	2840 mm		13366	3.240,-		
	3260 mm		13367	3.420,-		
	3840 mm		13368	3.505,-		

Caractéristiques techniques, voir page 137

Accessoires	Rallonge	Référence	Euro	R
 <p>Tuyau de rallonge BFSV-H - Ce tuyau de rallonge n'est pas d'utilisation oblique, par ex: Lors de la traversée de locaux communicants</p>	420 mm	13421	217,-	H1
	920 mm	13422	432,-	
	1340 mm	13423	611,-	
	1920 mm	13424	863,-	
	2340 mm	13425	1.043,-	
	2840 mm	13426	1.260,-	
	3260 mm	13427	1.440,-	
	3840 mm	13428	1.692,-	
Accessoire de bac de distributeur BFSV-H		Voir page 136		

Caractéristiques techniques, voir page 136 en bas

Assistance au montage de la vis de remplissage silo (Moyen de levage à la charge du client)
 Référence 99154, net 1.100,-
 (Détail des prestations voir page 181)



Système de remplissage

Système de remplissage de silo BFSU-H



Pour un remplissage optimal du silo de bois déchiqueté dans le cas de capacité de remplissage importante et un niveau de remplissage élevé

Comprend :

- Module de base avec transition vers BFSV (L = 400 mm), bac de distributeur initial et bac distributeur final (L = 2000 m), moteur avec engrenage compris (L = 500 mm)
- Boîtier de commande, unité de commande, capteurs et interrupteur pour BFSU et vis répartiteuse compris
- Unité d'entraînement pour vis sans fin horizontale (3 kW),
- 2 longueurs de goulotte de déversement : 1900 mm, 2900 mm
- Rallonge de vis sans fin horizontale vers la goulotte de déversement de 420 mm à 3840 mm
- Tuyau de rallonge fermé (en option)
- Rallonge de bac répartiteur 500–10000 mm

Avantages

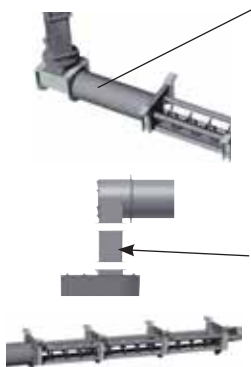
- Livraison en 2 composants principaux, goulotte de déversement et vis répartiteuse d'où montage extrêmement simple
- Vis sans fin massive sans âme pour une durée de vie importante et un fonctionnement sans défaillance
- La goulotte de déversement peut être équipée de roues pour un découplage par attaches rapides et transport vers un lieu de stockage
- La partie avant réglable de la goulotte de déversement permet une adaptation à l'arête de chargement de véhicule de chargement
- Les tôles de couverture réglables de la goulotte de déversement permettent d'adapter la capacité de transport au combustible
- Tous les entraînements ont un rendement de plus de 90 % et assurent ainsi un fonctionnement économe en énergie
- Convient aux plaquettes de bois à usage non industriel selon EN ISO 17225–Partie 4 : Plaquettes de bois à usage non industriel classe A1/P16S-P31S
- Capacité d'alimentation jusqu'à 30 m³/h (fonction de la qualité du bois déchiqueté)

Système de remplissage de silo BFSU-H



Système de remplissage BFSU-H	Rallonge	Référence	Euro	R
Module de base BFSU-H - Transition vers le BFSU - Bac de distribution initial et bac de distributeur final - Moteur avec engrenages compris - Boîtier de commande, unité de commande, capteurs et interrupteur pour BFSU-H compris		13411	5.794,-	H1
	Goulotte de déversement 1900 mm avec rallonge de vis sans fin horizontale (sans bâti rapporté, sans pieds)	sans rallonge	13380	
420 mm		13381	2.280,-	
920 mm		13382	2.366,-	
1340 mm		13383	2.554,-	
1920 mm		13384	2.639,-	
2340 mm		13385	2.818,-	
2840 mm		13386	2.955,-	
3260 mm		13387	3.134,-	
3840 mm	13388	3.219,-		
Goulotte de déversement 2900 mm avec rallonge de vis sans fin horizontale (sans bâti rapporté, sans pieds)	sans rallonge	13390	2.334,-	
	420 mm	13391	2.566,-	
	920 mm	13392	2.650,-	
	1340 mm	13393	2.839,-	
	1920 mm	13394	2.923,-	
	2340 mm	13395	3.103,-	
	2840 mm	13396	3.240,-	
	3260 mm	13397	3.420,-	
3840 mm	13398	3.505,-		

Caractéristiques techniques, voir page 137



Désignation	Rallonge	Référence	Euro	R
Tuyau de rallonge BFSV-H - Ce tuyau de rallonge n'est pas d'utilisation obligatoire, par ex: Lors de la traversée de locaux communicants	420 mm	13421	217,-	H1
	920 mm	13422	432,-	
	1340 mm	13423	611,-	
	1920 mm	13424	863,-	
	2340 mm	13425	1.043,-	
	2840 mm	13426	1.260,-	
	3260 mm	13427	1.440,-	
	3840 mm	13428	1.692,-	
Rallonge de puits de chute 250 mm		13286	100,-	
Rallonge de puits de chute 500 mm		13287	130,-	
Accessoire de bac de distributeur BFSV-H		Voir page 136		

Caractéristiques techniques, voir page 136 en bas

Assistance au montage de la vis de remplissage silo (Moyen de levage à la charge du client)
 Référence 99158, net 553,-
 (Détail des prestations voir page 181)



Système de remplissage

Accessoires pour le système de remplissage de silo **BFSV/U-H**



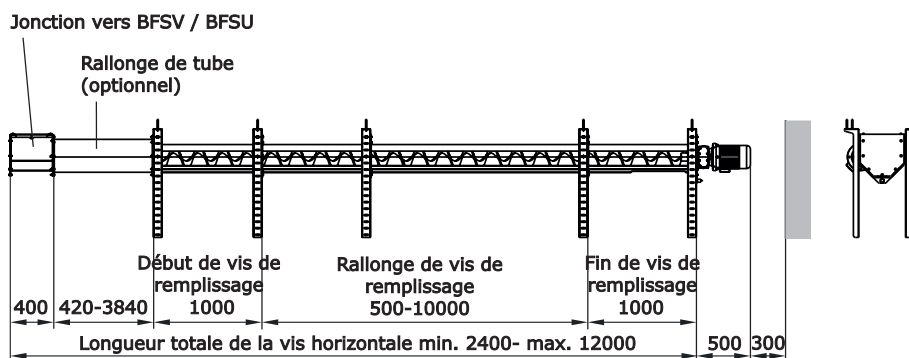
Pour les explications voir ci-dessous

Désignation	Rallonge	Référence	Euro	R
Rallonge de bac distributeur BFSV-H/BFSU-H - La longueur de base comprend le bac de distribution initial + le bac de distributeur final (L = 2000 mm) et peut être rallongée de 500 mm à 10000 mm)	500 mm	13440	373,-	H1
	1000 mm	13441	593,-	
	1500 mm	13442	814,-	
	2000 mm	13443	1.036,-	
	2500 mm	13444	1.259,-	
	3000 mm	13445	1.481,-	
	3500 mm	13446	1.702,-	
	4000 mm	13447	1.923,-	
	4500 mm	13448	2.143,-	
	5000 mm	13449	2.366,-	
	5500 mm	13450	2.587,-	
	6000 mm	13451	2.808,-	
	6500 mm	13452	3.029,-	
	7000 mm	13453	3.253,-	
	7500 mm	13454	3.475,-	
	8000 mm	13455	3.695,-	
	8500 mm	13456	3.917,-	
9000 mm	13457	4.137,-		
9500 mm	13458	4.360,-		
10000 mm	13459	4.582,-		

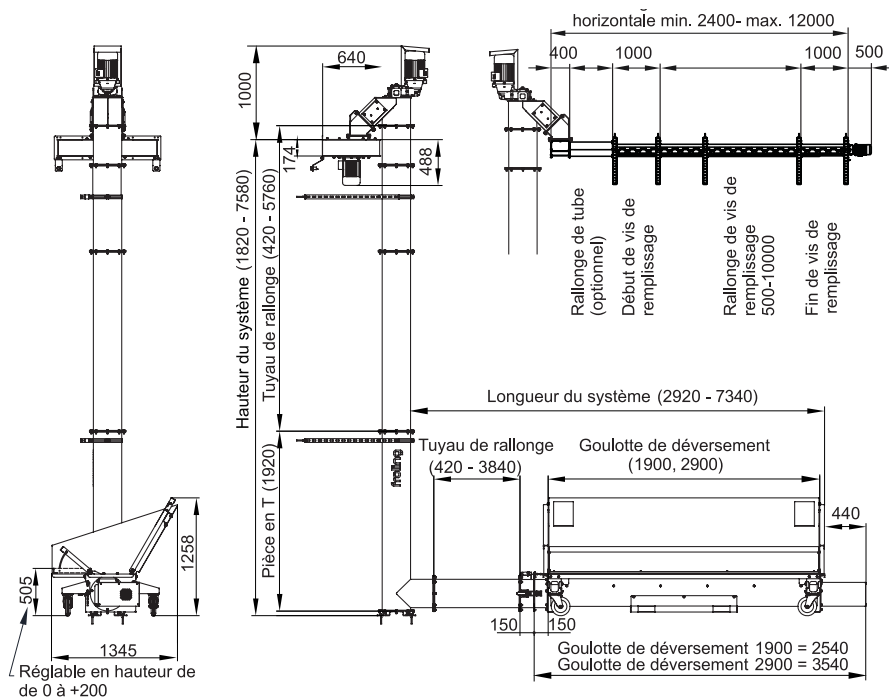


Zubehör	Référence	Euro	R
Pieds pour goulotte de déversement	13321	56,-	H1
Roues pour goulotte de déversement	13322	320,-	
Roue support pour rallonge de vis horizontale	13323	233,-	
Bâti rapporté flexible pour goulotte de déversement 1900 mm	13326	inclus dans le prix de la goulotte de déversement	
Bâti rapporté flexible pour goulotte de déversement 2900 mm	13327		
Bâti rapporté rigide pour goulotte de déversement 1900 mm	13258		
Bâti rapporté rigide pour goulotte de déversement 2900 mm	13259		

Vis de remplissage BFSV-H / BFSU-H

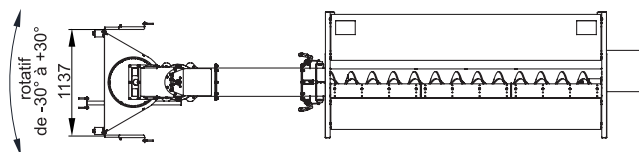


Vis de remplissage de silo BFSV

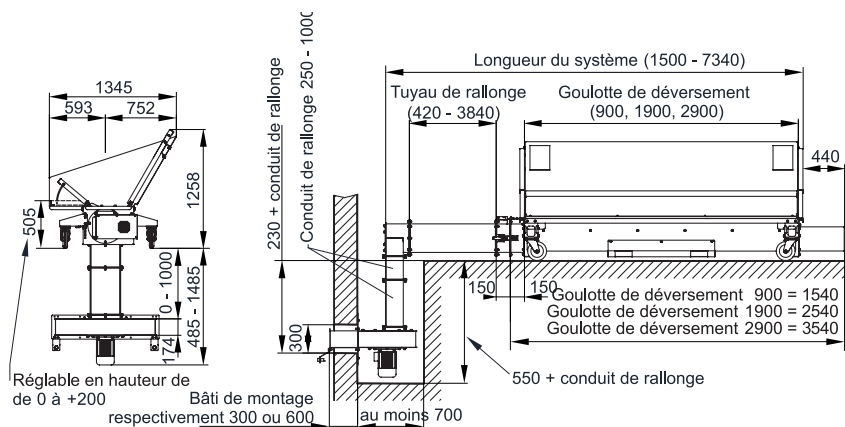


Caractéristiques techniques

Branchement électrique	400 VAC / 50 HZ
Protection électrique par fusibles	C20A
Entraînement de la goulotte de déversement - puissance absorbée	3,0 kW
Entraînement de la vis sans fin verticale - puissance absorbée	4,0 kW
Entraînement du disque centrifuge - puissance absorbée	1,5 kW

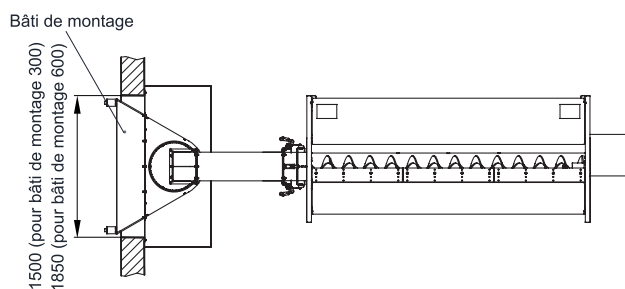


Vis de remplissage de silo BFSU







Caractéristiques techniques

Branchement électrique	400 VAC / 50 HZ
Protection électrique par fusibles	C20A
Entraînement de la goulotte de déversement - puissance absorbée	3,0 kW
Entraînement du disque centrifuge - puissance absorbée	1,5 kW



Système de remplissage

Embout de soufflage pour silo BESH

Désignation	Référence	Euro	R
 <p>BESH 150 Grundset horizontal Kit d'embout de soufflage comprenant : - 2 accouplements fixes Storz diamètre 150 avec bordage - 1 manchon de serrage L = 986 mm - 1 manchon de serrage L = 486 mm bagues de serrage avec garnitures d'étanchéité comprises et kit de caches muraux (quatre pièces)</p>	13510	668,-	
 <p>Kit de base vertical BESH 150 Pour une hauteur système de 2350 mm kit d'embout de soufflage comprenant : - 2 accouplements fixes Storz diamètre 150 avec bordage - 2 coudes de tuyau 90° - 2 manchons de serrage L = 1896 mm vertical - 1 manchon de serrage L = 986 mm horizontal - 1 manchon de serrage L = 486 mm horizontal bagues de serrage avec garnitures d'étanchéité comprises kit de caches muraux (quatre pièces) et un kit de fixation pour fixation au mur</p>	13511	1.453,-	
 <p>Kit de raccordement 30° BESH 150 comprend : - 2 coudes de tuyau 30° bagues de serrage avec garnitures d'étanchéité comprises</p>	13512	130,-	
<p>Kit de raccordement 90° BESH 150 comprend : - 2 coudes de tuyau 90° bagues de serrage avec garnitures d'étanchéité comprises</p>	13514	366,-	
<p>Kit de rallonge pour rallonge du kit de base vertical BESH 150 comprend : Manchons de serrage avec garnitures d'étanchéité et kit de fixation pour fixation murale</p>			H1
 <p>Kit rallonge 1 2 x tube L = 486 mm</p> <p>Kit rallonge 2 2 x tube L = 986 mm</p> <p>Kit rallonge 3 2 x tube L = 486 mm + 2 x tube L = 986 mm</p> <p>Kit rallonge 4 2 x tube L = 1986 mm</p> <p>Kit rallonge 5 2 x tube L = 486 mm + 2 x tube L = 1986 mm</p> <p>Kit rallonge 6 2 x tube L = 986 mm + 2 x tube L = 1986 mm</p> <p>Kit rallonge 7 2 x tube L = 486 mm + 2 x tube L = 986 mm + 2 x tube L = 1986 mm</p> <p>Kit rallonge 8 4 x tube L = 1986 mm</p> <p>Kit rallonge 9 2 x tube L = 486 mm + 4 x tube L = 1986 mm</p> <p>Kit rallonge 10 2 x tube L = 986 mm + 4 x tube L = 1986 mm</p> <p>Kit rallonge 11 2 x tube L = 486 mm + 2 x tube L = 986 mm + 4 x tube L = 1986 mm</p> <p>Kit rallonge 12 6 x tube L = 1986 mm</p>	13521 13522 13523 13524 13525 13526 13527 13528 13529 13530 13531 13532	135,- 268,- 398,- 533,- 664,- 794,- 928,- 1.059,- 1.189,- 1.321,- 1.453,- 1.584,-	



SYSTÈMES D'ACCUMULATEURS

ACCUMULATEUR STRATIFIÉ |
ACCUMULATEUR STRATIFIÉ HYGIÉNIQUE |
MODULE ACCUMULATEUR STRATIFIÉ |
PRÉPARATEUR ECS STATION D'EAU DOUCE





Accumulateur stratifié

Accumulateur stratifié en tôle d'acier à fond bombé, avec apprêt anticorrosion externe, équipé d'une cage de stratification spéciale à l'intérieur pour une stratification précise de la température installation sur 3 ou 4 pieds ; des pieds réglables sont disponibles en option pour une compensation du niveau jusqu'à 30 mm.

Pour un agencement optimal des sondes, les accumulateurs sont dotés d'un bloc de jonction sonde ; celui-ci permet de placer plusieurs sondes à des hauteurs variables au choix.

Pression de service autor. :	3 bar
Température de départ max. :	95 °C
Départ/Retour :	6 x manchon 1 1/2"

Accumulateur stratifié combinable

En cas d'espace réduit, Fröling offre la possibilité de relier entre eux deux accumulateurs ou plus de faible hauteur et de diamètre réduit en les faisant "communiquer".

Avec cette "solution complète garantissant la stratification", la chaleur se répartit régulièrement dans les deux accumulateurs. Le montage simple et rapide à une distance de seulement 70 mm est également un avantage supplémentaire.

Tous les accumulateurs stratifiés combinables disposent de tubulures de raccordement de Ø 76,1 mm et d'accouplements flexibles pour relier les accumulateurs :

- 3 tubulures sur les accumulateurs 700, 850
- 4 tubulures sur les accumulateurs 1000 à 2200

Avantages

- Accumulation de la chaleur en excès
- Stratification thermique précise pour un rendement énergétique élevé et des coûts réduits grâce à un système de stratification éprouvé
- L'isolation de qualité (100 mm) avec l'enveloppe extérieure garantit une isolation thermique parfaite et de faibles pertes par rayonnement pour une efficacité maximale, classe de protection incendie B2
- Combinaison d'accumulateurs en cas d'espace réduit
- Combinaison possible avec d'autres générateurs de chaleur
- Bloc de jonction sonde pour positionnement variable des sondes
- Pieds réglables en hauteur (en option)

Accumulateur stratifié



Accumulateur	Sommaire	Référence	Euro	R
Accumulateur stratifié 300	296 l	15630	593,-	B1
Accumulateur stratifié 500	474 l	15631	711,-	
Accumulateur stratifié 700	675 l	15632	737,-	
Accumulateur stratifié 850	826 l	15633	752,-	
Accumulateur stratifié 1000	931 l	15634	770,-	
Accumulateur stratifié 1250	1241 l	15635	1.019,-	
Accumulateur stratifié 1500	1403 l	15636	1.032,-	
Accumulateur stratifié 1700	1697 l	15637	1.258,-	
Accumulateur stratifié 2000	1993 l	15628	1.457,-	
Accumulateur stratifié 2200	2168 l	15638	1.489,-	
Accumulateur stratifié combinable 700 à gauche	675 l	15632KL	969,-	
Accumulateur stratifié combinable 850 à gauche	826 l	15633KL	999,-	
Accumulateur stratifié combinable 1000 à gauche	931 l	15634KL	1.040,-	
Accumulateur stratifié combinable 1250 à gauche	1241 l	15635KL	1.241,-	
Accumulateur stratifié combinable 1500 à gauche	1403 l	15636KL	1.374,-	
Accumulateur stratifié combinable 1700 à gauche	1697 l	15637KL	1.485,-	
Accumulateur stratifié combinable 2200 à gauche	2168 l	15638KL	1.844,-	
Accumulateur stratifié combinable 700 au centre	675 l	15632KM	1.323,-	
Accumulateur stratifié combinable 850 au centre	826 l	15633KM	1.368,-	
Accumulateur stratifié combinable 1000 au centre	931 l	15634KM	1.408,-	
Accumulateur stratifié combinable 1250 au centre	1241 l	15635KM	1.414,-	
Accumulateur stratifié combinable 1500 au centre	1403 l	15636KM	1.736,-	
Accumulateur stratifié combinable 2200 au centre	2168 l	15638KM	2.200,-	
Accumulateur stratifié combinable 700 angle	675 l	15632KE	1.537,-	
Accumulateur stratifié combinable 850 angle	826 l	15633KE	1.578,-	
Accumulateur stratifié combinable 1000 angle	931 l	15634KE	1.617,-	
Accumulateur stratifié combinable 1250 angle	1241 l	15635KE	1.664,-	
Accumulateur stratifié combinable 1500 angle	1403 l	15636KE	1.715,-	
Kit de pieds réglables pour les accumulateurs 300 à 1250		47015	50,-	
Kit de pieds réglables pour les accumulateurs 1500 à 2200		47016	66,-	
Capuchon pour tubulure de raccordement Ø 76,1 des accumulateurs combinables		47005	23,-	
Accouplement de raccordement		46679	27,-	

Caractéristiques techniques, voir page 143

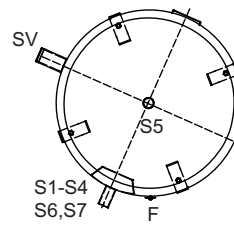
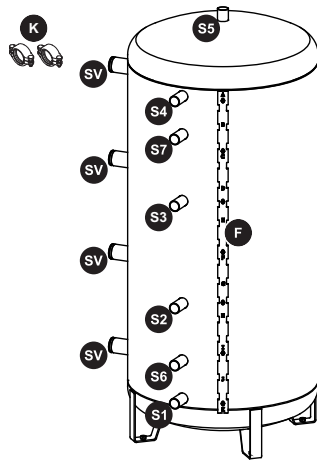
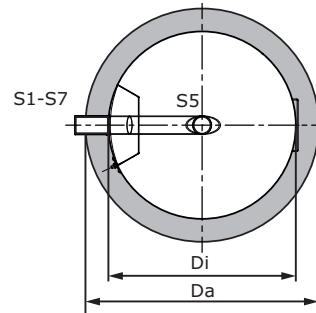
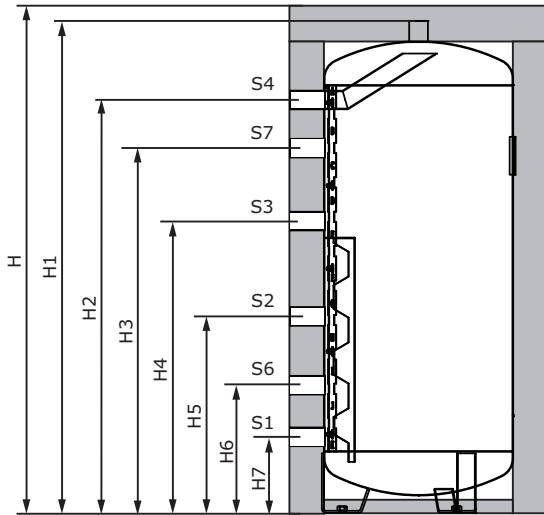


Isolation	Référence	Euro	R
Isolation d'accumulateur 300 Néopor	15920	260,-	B1
Isolation d'accumulateur 500 Néopor	15921	345,-	
Isolation d'accumulateur 700 Néopor	15922	392,-	
Isolation d'accumulateur 850 Néopor	15923	423,-	
Isolation d'accumulateur 1000 Néopor	15924	449,-	
Isolation d'accumulateur 1250 Néopor	15925	520,-	
Isolation d'accumulateur 1500 Néopor	15926	564,-	
Isolation d'accumulateur 1700 Néopor	15927	638,-	
Isolation d'accumulateur 2000 Néopor	15938	701,-	
Isolation d'accumulateur 2200 Néopor	15928	756,-	
Isolation d'accumulateur 700 Néopor pour accumulateur angle	15922EC	392,-	
Isolation d'accumulateur 850 Néopor pour accumulateur angle	15923EC	423,-	
Isolation d'accumulateur 1000 Néopor pour accumulateur angle	15924EC	449,-	
Isolation d'accumulateur 1250 Néopor pour accumulateur angle	15925EC	520,-	
Isolation d'accumulateur 1500 Néopor pour accumulateur angle	15926EC	564,-	
Isolation d'accouplement de raccordement (nécessaire: 3 pie. Pour 700 - 850, 4 pie. Pour 1000 - 2200)	15960	21,-	
Couvercle borgne pour tubulures de chauffage non utilisées (par pièce)	15961	21,-	

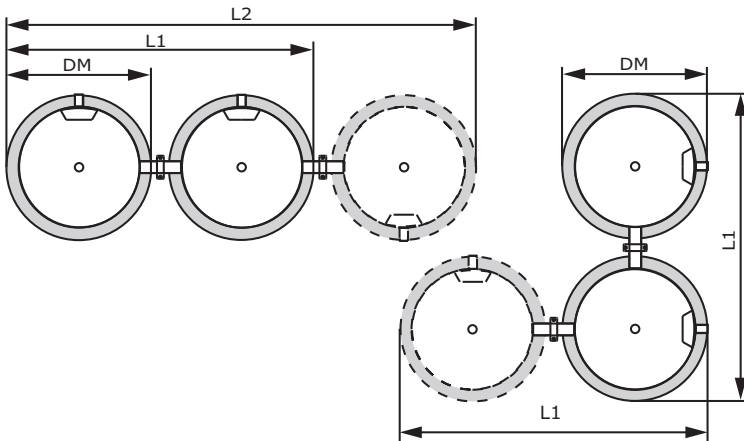


Accumulateur

Raccords accumulateur stratifié



- S1-S7: Raccords chauffage Filetage femelle 1 1/2"
- F: Bloc de jonction sonde Pos. A-J
- SV: Raccords accumulateur combinable Ø 76,1 mm
(uniquement sur les accumulateurs combinables)
3 x raccords sur les accumulateurs combinables 700, 850
4 raccords pour l'accumulateur combinable 1000-2200
- K: 2 accouplements flexibles Victaulik Modèle 75
(fournis à la livraison uniquement avec les accumulateurs combinables)



Encombrement des accumulateurs combinables

	700 - 1000	1250 - 1500	1700 - 2200
DM	990	1150	1300
L1	2050	2370	2670
L2	3110	3590	4040

Toutes indications en mm !

Accumulateur stratifié

Caractéristiques techniques Accumulateur stratifié		300	500	700	850	1000
Da	Ø accumulateur avec isolation	750	850	990	990	990
Di	Ø accumulateur sans isolation	550	650	790	790	790
H	Hauteur avec isolation ¹	1470	1690	1640	1950	2163
H1	Hauteur sans isolation ¹	1430	1650	1600	1910	2123
H2	Hauteur du raccord de départ ¹	1200	1398	1336	1648	1862
H3	Hauteur du raccord de départ ¹	1060	1248	1186	1398	1612
H4	Hauteur du raccord de départ ¹	848	1000	929	1122	1332
H5	Hauteur du raccord de retour ¹	571	643	611	712	801
H6	Hauteur du raccord de retour ¹	371	393	405	452	452
H7	Hauteur du raccord de retour ¹	221	243	255	252	252
Largeur de pose minimale		560	660	800	800	800
Hauteur de basculement		1450	1670	1620	1930	2140
Hauteur de plafond minimale		1590	1810	1760	2070	2280
Pression de service admissible		bar			3	
Température de service autorisée		°C			95	
Poids à vide		kg	50	73	87	99
Classe d'efficacité énergétique ²			B	B	-	-
Pertes statiques S ²		W	67	68,3	79,6	109,2
Pertes statiques Q _{st} selon EN 12897 ²		kWh/24h	1,59	1,64	1,91	2,62
Volume de l'accumulateur ²		litres	296	474	675	931

Caractéristiques techniques Accumulateur stratifié		1250	1500	1700	2000	2200
Da	Ø accumulateur avec isolation	1150	1150	1300	1300	1300
Di	Ø accumulateur sans isolation	950	950	1100	1100	1100
H	Hauteur avec isolation ¹	2000	2257	2120	2435	2610
H1	Hauteur sans isolation ¹	1960	2217	2080	2400	2574
H2	Hauteur du raccord de départ ¹	1639	1897	1743	2058	2233
H3	Hauteur du raccord de départ ¹	1439	1697	1543	1813	1983
H4	Hauteur du raccord de départ ¹	1142	1347	1293	1513	1591
H5	Hauteur du raccord de retour ¹	767	810	834	934	939
H6	Hauteur du raccord de retour ¹	510	510	534	584	539
H7	Hauteur du raccord de retour ¹	310	310	334	334	334
Largeur de pose minimale		960	960	1110	1110	1110
Hauteur de basculement		2014	2265	2130	2445	2620
Hauteur de plafond minimale		2120	2375	2240	2555	2730
Pression de service admissible		bar			3	
Température de service autorisée		°C			95	
Poids à vide		kg	158	178	217	243
Classe d'efficacité énergétique ²			-	-	-	-
Pertes statiques S ²		W	137,9	154,6	176,3	-
Pertes statiques Q _{st} selon EN 12897 ²		kWh/24h	3,31	3,71	4,23	-
Volume de l'accumulateur ²		litres	1241	1403	1697	1993

1) Lors du montage des pieds réglables, ajouter 10 à 30 mm aux hauteurs indiquées

2) conformément à VO (EU) 814/2013, s'applique aux accumulateurs avec isolation de l'accumulateur Froling

Toutes indications en mm !



Accumulateur



Accumulateur stratifié solaire

Accumulateur stratifié en acier à fond bombé, avec apprêt anticorrosion externe, équipé d'une cage de stratification spéciale à l'intérieur pour une stratification précise de la température, avec grand collecteur à tube lisse en acier, soudé dans l'accumulateur, pour le chargement de l'accumulateur en énergie solaire p. ex., installation sur 3 ou 4 pieds ; des pieds réglables sont disponibles en option pour une compensation du niveau jusqu'à 30 mm.

Pour un agencement optimal des sondes, les accumulateurs sont dotés d'un bloc de jonction sonde ; celui-ci permet de placer plusieurs sondes à des hauteurs variables au choix.

Pression de service autor. :	3 bar
Température de départ max. :	95 °C
Départ/Retour :	manchon 1½"

Accumulateur stratifié solaire combinable

En cas d'espace réduit, Fröling offre la possibilité de relier entre eux deux accumulateurs ou plus de faible hauteur et de diamètre réduit en les faisant "communiquer".

Avec cette "solution complète garantissant la stratification", la chaleur se répartit régulièrement dans les deux accumulateurs. Le montage simple et rapide à une distance de seulement 70 mm est également un avantage supplémentaire.

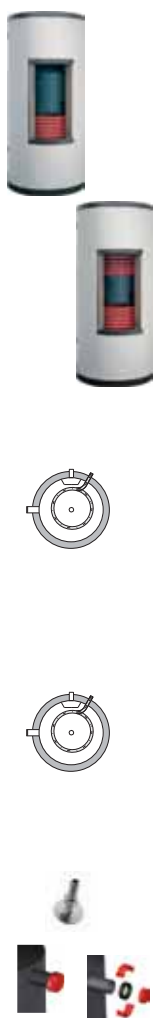
Tous les accumulateurs stratifiés combinables disposent de tubulures de raccordement de Ø 76,1 mm et d'accouplements flexibles pour relier les accumulateurs :

- 3 tubulures sur les accumulateurs 700, 850
- 4 tubulures sur les accumulateurs 1000 à 1500

Avantages

- Accumulation de la chaleur en excès
- Stratification thermique précise pour un rendement énergétique élevé et des coûts réduits grâce à un système de stratification éprouvé
- L'isolation de qualité (100 mm) avec l'enveloppe extérieure garantit une isolation thermique parfaite et de faibles pertes par rayonnement pour une efficacité maximale, classe de protection incendie B2
- Combinaison d'accumulateurs en cas d'espace réduit
- Combinaison possible avec d'autres générateurs de chaleur
- Intégration de l'énergie solaire via un collecteur à tube lisse solaire haute performance
- Bloc de jonction sonde pour positionnement variable des sondes
- Pieds réglables en hauteur (en option)

Accumulateur stratifié solaire



Accumulateur	Sommaire	Référence	Euro	R
Accumulateur stratifié solaire 700 (1 échangeur à tube)	675 l	15642	1.144,-	B1
Accumulateur stratifié solaire 850 (1 échangeur à tube)	826 l	15643	1.162,-	
Accumulateur stratifié solaire 1000 (1 échangeur à tube)	931 l	15644	1.180,-	
Accumulateur stratifié solaire 1250 (1 échangeur à tube)	1241 l	15645	1.534,-	
Accumulateur stratifié solaire 1500 (1 échangeur à tube)	1403 l	15646	1.573,-	
Accumulateur stratifié solaire 1700 (1 échangeur à tube)	1697 l	15647	1.808,-	
Accumulateur stratifié solaire 2200 (1 échangeur à tube)	2168 l	15648	1.989,-	
Accumulateur stratifié solaire 1000 (2 échangeurs à tube)	931 l	15694	1.563,-	
Accumulateur stratifié solaire 1250 (2 échangeurs à tube)	1241 l	15695	1.914,-	
Accumulateur stratifié solaire 1500 (2 échangeurs à tube)	1403 l	15696	1.983,-	
Accumulateur stratifié solaire combinable 700 à droite (1 échangeur)	675 l	15642KR	1.394,-	
Accumulateur stratifié solaire combinable 850 à droite (1 échangeur)	826 l	15643KR	1.406,-	
Accumulateur stratifié solaire combinable 1000 à droite (1 échangeur)	931 l	15644KR	1.436,-	
Accumulateur stratifié solaire combinable 1250 à droite (1 échangeur)	1241 l	15645KR	1.737,-	
Accumulateur stratifié solaire combinable 1500 à droite (1 échangeur)	1403 l	15646KR	1.862,-	
Accumulateur stratifié solaire combinable 1000 à droite (2 échangeurs)	931 l	15694KR	1.818,-	
Accumulateur stratifié solaire combinable 1250 à droite (2 échangeurs)	1241 l	15695KR	2.202,-	
Accumulateur stratifié solaire combinable 1500 à droite (2 échangeurs)	1403 l	15696KR	2.271,-	
Kit de pieds réglables pour les accumulateurs 700 à 1250		47015	50,-	
Kit de pieds réglables pour les accumulateurs 1500 à 2200		47016	66,-	
Capuchon pour tubulure de raccordement Ø 76,1 des accumulateurs combinables		47005	23,-	
Accouplement de raccordement		46679	27,-	

Caractéristiques techniques, voir page 147



Isolation	Référence	Euro	R
Isolation d'accumulateur 700 Néopor	15922	392,-	B1
Isolation d'accumulateur 850 Néopor	15923	423,-	
Isolation d'accumulateur 1000 Néopor	15924	449,-	
Isolation d'accumulateur 1250 Néopor	15925	520,-	
Isolation d'accumulateur 1500 Néopor	15926	564,-	
Isolation d'accumulateur 1700 Néopor	15927	638,-	
Isolation d'accumulateur 2200 Néopor	15928	756,-	
Isolation d'accouplement de raccordement (nécessaire: 3 pie. Pour 700 – 850, 4 pie. Pour 1000 – 1500)	15960	21,-	
Couvercle borgne pour tubulures de chauffage non utilisées (par pièce)	15961	21,-	

Isolation de l'accumulateur Néopor + non-tissé :

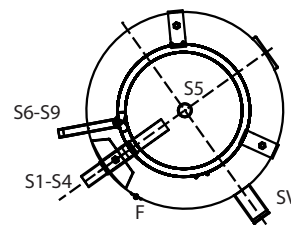
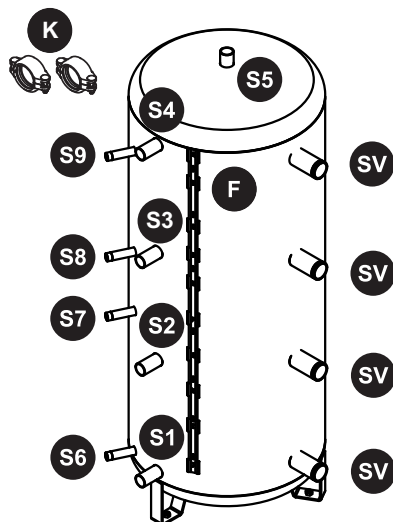
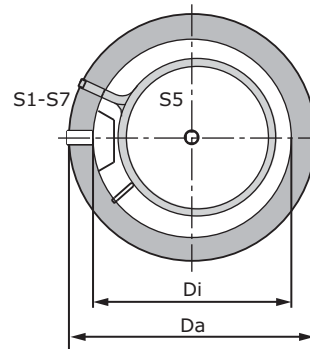
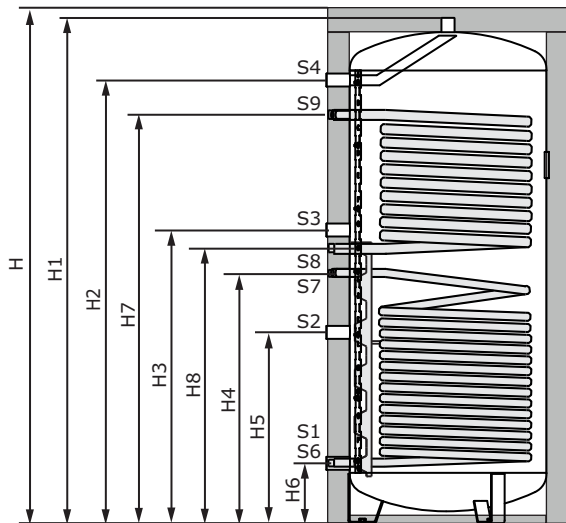
comprend :
80 mm Néopor avec 20 mm de non-tissé intérieur et une enveloppe extérieure en polypropylène avec fermeture à glissière

Le Néopor est une mousse élaborée à base de polystyrène expansé. Les billes noires en forme de perles contiennent du graphite en granulé brut et sont transformées en blocs de mousse gris argenté.



Accumulateur

Raccords accumulateur stratifié solaire



S1-S5:	Raccords chauffage	Filetage femelle	1 1/2"
S6-S7:	Raccords installation solaire	Filetage mâle	1"
S8-S9:	Raccords installation solaire 2e échangeur (alternative pour les accumulateurs 1000, 1250, 1500)	Filetage mâle	1"
F:	Bloc de jonction sonde Pos. A-J		
SV:	Raccords accumulateur combinable (uniquement sur les accumulateurs combinables) 3 x raccords sur les accumulateurs combinables 700, 850 4 raccords pour l'accumulateur combinable 1000-1500	Ø 76,1 mm	
K:	2 x accouplements flexibles Victaulik (fournis à la livraison uniquement avec les accumulateurs combinables)	Modèle 75	

Accumulateur stratifié solaire

Caractéristiques techniques Accumulateur stratifié solaire		700	850	1000	1250	1500	1700	2200
Da	Ø accumulateur avec isolation	990	990	990	1150	1150	1300	1300
Di	Ø accumulateur sans isolation	790	790	790	950	950	1100	1100
H	Hauteur avec isolation ¹	1640	1950	2163	2000	2257	2120	2609
H1	Hauteur sans isolation ¹	1600	1910	2123	1960	2217	2080	2569
H2	Hauteur du raccord de départ ¹	1336	1648	1862	1639	1897	1743	2228
H3	Hauteur du raccord de départ ¹	930	1122	1332	1142	1347	1293	1586
H4	Hauteur du raccord de départ solaire ¹	795	940	940	998	1228	1252	1252
H5	Hauteur du raccord de retour ¹	612	712	802	767	810	884	934
H6	Hauteur du raccord de retour/retour solaire ¹	255	252	252	310	310	334	334
H7	Hauteur du raccord de départ solaire 2ème échangeur ¹	-	-	1232	1104	1357	-	-
H8	Hauteur du raccord de retour solaire 2ème échangeur ¹	-	-	1727	1639	1897	-	-
Largeur de pose minimale		800	800	800	960	960	1110	1110
Hauteur de basculement		1620	1930	2140	2014	2265	2130	2620
Hauteur de plafond minimale		1760	2070	2280	2120	2375	2240	2730
Pression de service admissible côté eau de chauffage		bar		3				
Pression de service admissible Echangeur solaire		bar		16				
Température de service autorisée côté eau de chauffage		°C		95				
Température de service autorisée Echangeur solaire		°C		110				
Surface de chauffage Echangeur solaire inférieur		m ²	2,0	2,5	2,5	3	4	4
Surface de chauffage Echangeur solaire supérieur		m ²			1,8	2,4	2,4	
Surface du échangeur solaire optimale/maximale		m ²	6/8	8/12	8/12	8/12	12/16	12/ 16
Poids à vide avec 1 échangeur solaire		kg	114	138	148	205	240	278
Poids à vide avec 2 échangeur solaires		kg	-	-	177	242	283	-
Contenance en eau Echangeur solaire inférieur		litres	13	16	16	18	24	24
Contenance en eau Echangeur solaire supérieur		litres	-	-	12	16	16	-
Pertes statiques S ²		W	83,8	113,3	136,7	142,1	158,8	178,3
Pertes statiques Q _{st} selon EN 12897 ²		kWh/24h	2,01	2,72	3,28	3,41	3,81	4,28
Volume de l'accumulateur ²		litres	675	826	931	1241	1403	2168

1) Lors du montage des pieds réglables, ajouter 10 à 30 mm aux hauteurs indiquées

2) conformément à VO (EU) 814/2013, s'applique aux accumulateurs avec isolation de l'accumulateur Froling

Toutes indications en mm !



Accumulateur



Accumulateur stratifié hygiénique H2

Accumulateur stratifié en acier à fond bombé, avec apprêt anticorrosion externe, équipé d'une cage de stratification spéciale à l'intérieur pour une stratification précise de la température, avec en outre un ensemble de tuyaux flexibles en acier de grande dimension pour une préparation hygiénique de l'eau sanitaire selon le principe d'écoulement installation sur 3 ou 4 pieds ; des pieds réglables sont disponibles en option pour une compensation du niveau jusqu'à 30 mm.

Pour un agencement optimal des sondes, les accumulateurs sont dotés d'un bloc de jonction sonde ; celui-ci permet de placer plusieurs sondes à des hauteurs variables au choix.

Pression de service autor. côté chauffage :	3 bar
Pression de service autor. du collecteur d'eau sanitaire :	6 bar
Température de départ max. :	95 °C
Départ/Retour :	manchon 1½"

Accumulateur stratifié hygiénique combinable H2

En cas d'espace réduit, Fröling offre la possibilité de relier entre eux deux accumulateurs ou plus de faible hauteur et de diamètre réduit en les faisant "communiquer". Avec cette "solution complète garantissant la stratification", la chaleur se répartit régulièrement dans les deux accumulateurs. Le montage simple et rapide à une distance de seulement 70 mm est également un avantage supplémentaire.

Tous les accumulateurs stratifiés combinables disposent de tubulures de raccordement de Ø 76,1 mm et d'accouplements flexibles pour relier les accumulateurs :

- 3 tubulures sur les accumulateurs 700, 850
- 4 tubulures sur les accumulateurs 1000 à 1500

Avantages

- Echangeur à tube ondulé en inox pour la préparation hygiénique de l'eau chaude sanitaire
- Fournit en permanence de l'eau chaude sanitaire sans légionellose
- Le faible diamètre du tuyau flexible est une protection contre les fissures dues aux coups de bélier
- Les mouvements qui se produisent à l'intérieur empêchent pratiquement tout dépôt en présence d'eau calcaire.
- Système de répartition par couches éprouvé pour une stratification précise de la température dans l'accumulateur afin d'obtenir un rendement énergétique optimal
- Aucune pompe de chauffe-eau requise
- L'isolation de qualité (100 mm) avec l'enveloppe extérieure garantit une isolation thermique parfaite et de faibles pertes par rayonnement pour une efficacité maximale, classe de protection incendie B2
- Bloc de jonction sonde pour positionnement variable des sondes
- Pieds réglables en hauteur (en option)

Accumulateur stratifié hygiénique H2



Accumulateur	Sommaire	Référence	Euro	R
Accumulateur stratifié hygiénique H2 500	474 l	15651	2.207,-	
Accumulateur stratifié hygiénique H2 700	675 l	15652	2.295,-	
Accumulateur stratifié hygiénique H2 850	826 l	15653	2.394,-	
Accumulateur stratifié hygiénique H2 1000	931 l	15654	2.461,-	
Accumulateur stratifié hygiénique H2 1250	1241 l	15655	2.631,-	
Accumulateur stratifié hygiénique H2 1500	1403 l	15656	2.700,-	
Accumulateur stratifié hygiénique H2 1700	1697 l	15657	2.896,-	
Accumulateur stratifié hygiénique H2 2000	1993 l	15658	3.205,-	
Accumulateur stratifié hygiénique combinable H2 700 à droite	675 l	15652KR	2.553,-	B1
Accumulateur stratifié hygiénique combinable H2 850 à droite	826 l	15653KR	2.638,-	
Accumulateur stratifié hygiénique combinable H2 1000 à droite	931 l	15654KR	2.746,-	
Accumulateur stratifié hygiénique combinable H2 1250 à droite	1241 l	15655KR	2.925,-	
Accumulateur stratifié hygiénique combinable H2 1500 à droite	1403 l	15656KR	3.026,-	
Lance de circulation Kit à visser pour intégrer la conduite de circulation dans la conduite d'eau chaude de l'accumulateur hygiénique H3, en outre il est conseillé de poser un mélangeur d'eau sanitaire		69208	171,-	
Kit de pieds réglables pour les accumulateurs 700 à 1250		47015	50,-	
Kit de pieds réglables pour les accumulateurs 1500 à 1700		47016	66,-	
Capuchon pour tubulure de raccordement Ø 76,1 des accumulateurs combinables		47005	23,-	
Accouplement de raccordement		46679	27,-	

Caractéristiques techniques, voir page 151



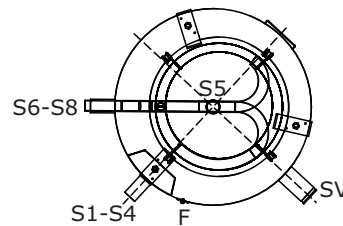
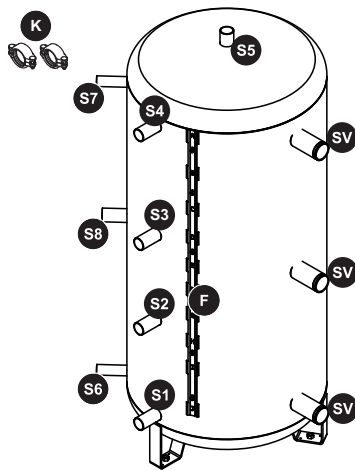
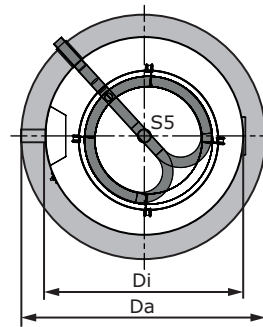
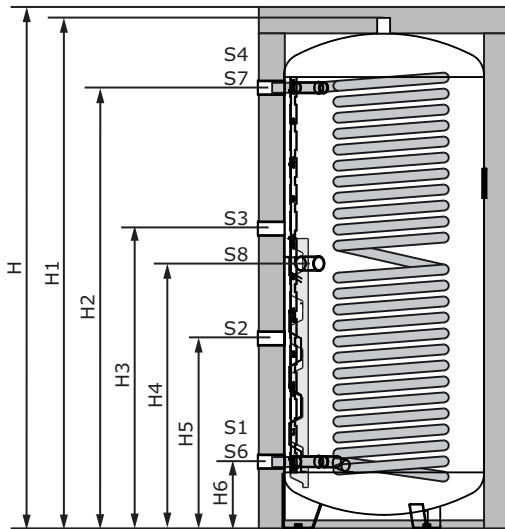
Isolation	Référence	Euro	R
Isolation d'accumulateur 500 Néopor	15921	345,-	B1
Isolation d'accumulateur 700 Néopor	15922	392,-	
Isolation d'accumulateur 850 Néopor	15923	423,-	
Isolation d'accumulateur 1000 Néopor	15924	449,-	
Isolation d'accumulateur 1250 Néopor	15925	520,-	
Isolation d'accumulateur 1500 Néopor	15926	564,-	
Isolation d'accumulateur 1700 Néopor	15927	638,-	
Isolation d'accumulateur 2000 Néopor	15938	701,-	
Isolation d'accouplement de raccordement (nécessaire: 3 pie. Pour 700 - 850, 4 pie. Pour 1000 - 1500)	15960	21,-	
Couvercle borgne pour tubulures de chauffage non utilisées (par pièce)	15961	21,-	

Caractéristiques techniques, voir page 145



Accumulateur

Raccords de l'accumulateur hygiénique H2



S1-S5:	Raccords chauffage	Filetage femelle	1 1/2"	SV:	Raccords accumulateur combinable	Ø 76,1 mm
S6:	Raccord eau potable froide	Filetage mâle	1 1/4"		(uniquement sur les accumulateurs combinables)	
S7:	Raccord eau potable chaude	Filetage mâle	1 1/4"		3 x raccords sur les accumulateurs combinables 500, 850	
S8:	Raccord résistance électrique	Filetage femelle	1 1/2"		4 raccords pour l'accumulateur combinable 1000-1500	
F:	Bloc de jonction sonde Pos. A-J			K:	2 x accouplements flexibles Victaulik	
					(fournis à la livraison uniquement avec les accumulateurs combinables)	
					Modèle 75	

Accumulateur stratifié hygiénique H2

Caractéristiques techniques Accumulateur stratifié hygiénique H2		500	700	850	1000	1250	1500	1700	2000
Da	Ø accumulateur avec isolation	850	990	990	990	1150	1150	1300	1300
Di	Ø accumulateur sans isolation	650	790	790	790	950	950	1100	1100
H	Hauteur avec isolation ¹	1690	1640	1950	2163	2000	2257	2120	2435
H1	Hauteur sans isolation ¹	1650	1600	1910	2123	1960	2217	2080	2400
H2	Hauteur du raccord de départ ou d'eau potable chaude ¹	1398	1336	1648	1862	1639	1897	1743	2064
H3	Hauteur du raccord de départ ¹	1000	862	1122	1332	1142	1347	1293	1513
H4	Hauteur du raccord résistance électrique ¹	921	847	902	1164	1067	1311	1156	1405
H5	Hauteur du raccord de retour ¹	643	611	712	802	767	810	834	934
H6	Hauteur du raccord de retour d'eau potable froide ¹	243	255	252	252	310	310	334	334
Largeur de pose minimale		660	800	800	800	960	960	1110	1110
Hauteur de basculement		1670	1620	1930	2140	2014	2265	2130	2445
Hauteur de plafond minimale		1810	1760	2070	2280	2120	2375	2240	2555
Pression de service admissible côté eau de chauffage		bar		3					
Pression de service admissible côté eau potable		bar		6					
Température de service autorisée côté eau de chauffage		°C		95					
Température de service autorisée côté eau potable		°C		95					
Surface de chauffage Echangeur eau potable		m ²	5,6	5,6	6,0	6,6	6,6	6,6	6,6
Index de puissance Echangeur eau potable		NL	1,2	1,4	1,9	2,5	3,0	3,8	4,0
Puissance du collecteur Collecteur eau potable		kW	55	55	60	75	75	75	75
Débit d'eau de chauffage Echangeur eau potable dT = 20K		m ³ /h	3,5	3,5	4,0	5,95	5,95	6,64	6,64
Volume de soutirage Echangeur eau potable		l/h	850	1180	1290	1520	1570	1615	1710
Poids à vide		kg	109	118	138	157	201	224	292
Contenance en eau échangeur côté eau potable		Liter	35	35	40	43	43	43	43
Classe d'efficacité énergétique			B	-	-	-	-	-	-
Pertes statiques S ²		W	70,4	83,8	112,9	136,7	142,1	158,8	178,3
Pertes statiques Q _{st} selon EN 12897 ²		kWh/24h	1,69	2,01	2,71	3,28	3,41	3,81	4,28
Volume de l'accumulateur ²		litres	474	675	826	931	1241	1403	1697

1) Lors du montage des pieds réglables, ajouter 10 à 30 mm aux hauteurs indiquées

2) conformément à VO (EU) 814/2013, s'applique aux accumulateurs avec isolation de l'accumulateur Froling

Toutes indications en mm !



Accumulateur



Accumulateur stratifié hygiénique solaire H3

Accumulateur stratifié en acier à fond bombé, avec apprêt anticorrosion externe, équipé d'une cage de stratification spéciale à l'intérieur pour une stratification précise de la température 2 grands collecteurs à tube lisse soudés pour le chargement de l'accumulateur en énergie solaire par exemple avec en outre un ensemble de tuyaux flexibles en acier de grande dimension pour une préparation hygiénique de l'eau sanitaire selon le principe d'écoulement installation sur 3 ou 4 pieds ; des pieds réglables sont disponibles en option pour une compensation du niveau jusqu'à 30 mm.

Pour un agencement optimal des sondes, les accumulateurs sont dotés d'un bloc de jonction sonde ; celui-ci permet de placer plusieurs sondes à des hauteurs variables au choix.

Pression de service autor. côté chauffage :	3 bar
Pression de service autor. du collecteur d'eau sanitaire :	6 bar
Pression de service autor. du collecteur d'eau sanitaire :	10 bar
Température de départ max. :	95 °C
Départ/Retour :	manchon 1½"

Accumulateur hygiénique solaire combinable H3

En cas d'espace réduit, Fröling offre la possibilité de relier entre eux deux accumulateurs ou plus de faible hauteur et de diamètre réduit en les faisant "communiquer". Avec cette "solution complète garantissant la stratification", la chaleur se répartit régulièrement dans les deux accumulateurs. Le montage simple et rapide à une distance de seulement 70 mm est également un avantage supplémentaire.

Tous les accumulateurs stratifiés combinables disposent de tubulures de raccordement de Ø 76,1 mm et d'accouplements flexibles pour relier les accumulateurs :

- 3 tubulures sur les accumulateurs 700, 850
- 4 tubulures sur les accumulateurs 1000 à 1500

Avantages

- Echangeur à tube ondulé en inox pour la préparation hygiénique de l'eau chaude sanitaire
- Fournit en permanence de l'eau chaude sanitaire sans légionellose
- Le faible diamètre du tuyau flexible est une protection contre les fissures dues aux coups de bélier
- Les mouvements qui se produisent à l'intérieur empêchent pratiquement tout dépôt en présence d'eau calcaire.
- Système de répartition par couches éprouvé pour une stratification précise de la température dans l'accumulateur afin d'obtenir un rendement énergétique optimal
- Aucune pompe de chauffe-eau requise
- L'isolation de qualité (100 mm) avec l'enveloppe extérieure garantit une isolation thermique parfaite et de faibles pertes par rayonnement pour une efficacité maximale, classe de protection incendie B2
- 2 collecteurs à tube lisse solaires haute performance apportent, en cas de fort apport d'énergie à l'installation solaire, un chargement complet de l'accumulateur ou, en cas de faible rayonnement solaire, le préchauffage de la zone froide
- Idéal en combinaison avec les systèmes de chauffage mural ou au sol !
- Bloc de jonction sonde pour positionnement variable des sondes
- Pieds réglables en hauteur (en option)

Accumulateur stratifié hygiénique solaire H3



Accumulateur	Sommaire	Référence	Euro	R
Accumulateur stratifié hygiénique solaire H3 700	675 l	15662	2.918,-	B1
Accumulateur stratifié hygiénique solaire H3 850	826 l	15663	2.994,-	
Accumulateur stratifié hygiénique solaire H3 1000	931 l	15664	3.039,-	
Accumulateur stratifié hygiénique solaire H3 1250	1241 l	15665	3.220,-	
Accumulateur stratifié hygiénique solaire H3 1500	1403 l	15666	3.332,-	
Accumulateur stratifié hygiénique solaire H3 2000	1993 l	15668	3.860,-	
Accumulateur stratifié hygiénique solaire combinable H3 700 à droite	675 l	15662KR	3.162,-	
Accumulateur stratifié hygiénique solaire combinable H3 850 à droite	826 l	15663KR	3.248,-	
Accumulateur stratifié hygiénique solaire combinable H3 1000 à droite	931 l	15664KR	3.333,-	
Accumulateur stratifié hygiénique solaire combinable H3 1250 à droite	1241 l	15665KR	3.466,-	
Accumulateur stratifié hygiénique solaire combinable H3 1500 à droite	1403 l	15666KR	3.648,-	
Lance de circulation Kit à visser pour intégrer la conduite de circulation dans la conduite d'eau chaude de l'accumulateur hygiénique H3, en outre il est conseillé de poser un mélangeur d'eau sanitaire		69208	171,-	
Kit de pieds réglables pour les accumulateurs 700 à 1250		47015	50,-	
Kit de pieds réglables pour l'accumulateur 1500		47016	66,-	
Capuchon pour tubulure de raccordement Ø 76,1 des accumulateurs combinables		47005	23,-	
Accouplement de raccordement		46679	27,-	

Caractéristiques techniques, voir page 155



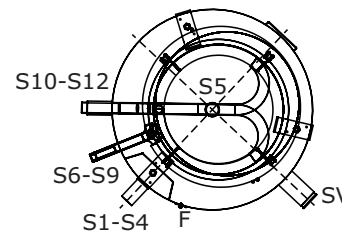
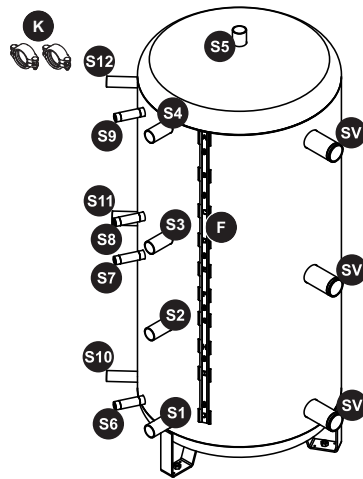
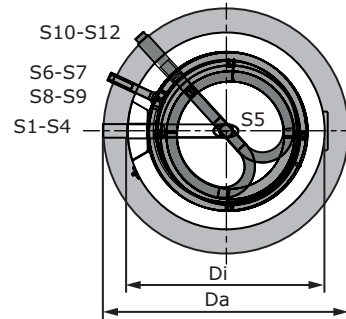
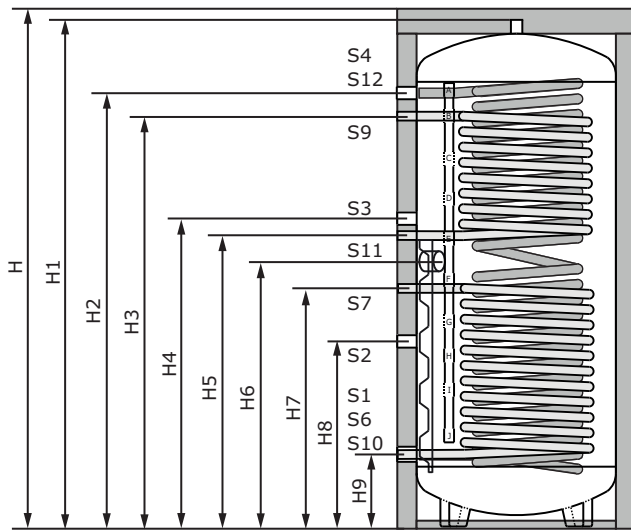
Isolation	Référence	Euro	R
Isolation d'accumulateur 700 Néopor	15922	392,-	B1
Isolation d'accumulateur 850 Néopor	15923	423,-	
Isolation d'accumulateur 1000 Néopor	15924	449,-	
Isolation d'accumulateur 1250 Néopor	15925	520,-	
Isolation d'accumulateur 1500 Néopor	15926	564,-	
Isolation d'accumulateur 2000 Néopor	15938	701,-	
Isolation d'accouplement de raccordement (nécessaire: 3 pie. Pour 700 – 850, 4 pie. Pour 1000 – 1500)	15960	21,-	
Couvercle borgne pour tubulures de chauffage non utilisées (par pièce)	15961	21,-	

Caractéristiques techniques, voir page 145



Accumulateur

Raccords de l'accumulateur solaire hygiénique H3



S1-S5:	Raccords chauffage	Filetage femelle 1 1/2"	F:	Bloc de jonction sonde Pos. A-J
S6, S7:	Raccords échangeur solaire inférieur	Filetage mâle 1"	SV:	Raccords accumulateur combinable Ø 76,1 mm (uniquement sur les accumulateurs combinables)
S8, S9:	Raccords échangeur solaire supérieur	Filetage mâle 1"		3 x raccords sur les accumulateurs combinables 700, 850 4 x raccords pour les accumulateurs combinable 1000 à 1500
S10:	Raccord eau potable froide	Filetage mâle 1 1/4"	K:	2 x accouplements flexibles Victaulik (fournis à la livraison uniquement avec les accumulateurs combinables) Modèle 75
S12:	Raccord eau potable chaude	Filetage mâle 1 1/4"		
S11:	Raccord résistance électrique	Filetage femelle 1 1/2"		

Accumulateur stratifié solaire hygiénique H3

Caractéristiques techniques Accumulateur hygiénique solaire H3		700	850	1000	1250	1500	2000
Da	Ø accumulateur avec isolation	990	990	990	1150	1150	1300
Di	Ø accumulateur sans isolation	790	790	790	950	950	1100
H	Hauteur avec isolation ¹	1640	1950	2163	2000	2257	2435
H1	Hauteur sans isolation ¹	1600	1910	2123	1960	2217	2400
H2	Hauteur du raccord de départ ou d'eau potable chaude ¹	1336	1648	1862	1639	1897	2058
H3	Hauteur du raccord de départ solaire échangeur supérieur ¹	1291	1616	1727	1639	1897	2058
H4	Hauteur du raccord de départ ¹	930	1122	1332	1142	1357	1513
H5	Hauteur du raccord de retour solaire échangeur supérieur ¹	930	1122	1232	1104	1347	1523
H6	Hauteur du raccord résistance électrique ¹	862	1002	1164	1067	1311	1405
H7	Hauteur du raccord de départ solaire échangeur inférieur ¹	795	940	940	998	1228	1252
H8	Hauteur du raccord de retour ¹	612	712	802	767	810	934
H9	Hauteur du raccord de retour, retour solaire échangeur inférieur, eau potable froide ¹	255	252	252	310	310	339
Largeur de pose minimale		800	800	800	960	960	1110
Hauteur de basculement		1620	1930	2140	2014	2265	2445
Hauteur de plafond minimale		1760	2070	2280	2120	2375	2555
Pression de service admissible							
côté eau de chauffage		bar		3			
côté eau potable				6			
échangeur solaire				16			
Température de service autorisée							
côté eau de chauffage		°C		95			
côté eau potable				95			
échangeur solaire				110			
Surface de chauffage							
échangeur eau potable		m ²	5,6	6,0	6,6	6,6	6,6
échangeur solaire supérieur			1,6	2,2	2,2	2,4	2,4
échangeur solaire inférieur			2,4	3,0	3,0	3,0	4,0
Index de puissance échangeur eau potable		CN	1,4	1,9	2,5	3,0	3,8
Puissance du échangeur Echangeur eau potable		kW	55	60	75	75	75
Débit d'eau de chauffage Echangeur eau potable dT = 20K		m ³ /h	3,5	4,0	5,95	5,95	6,64
Volume de soutirage échangeur eau potable		l/h	1180	1290	1520	1520	1615
Surface du échangeur solaire		m ²	6/8	8/12	8/12	8/12	12/16
Poids à vide		kg	178	223	238	278	325
Contenance en eau							
côté eau potable		litres	35	40	43	43	43
échangeur solaire supérieur			11	15	15	16	16
échangeur solaire inférieur			16	18	18	18	24
Pertes statiques S ²		W	90	119,6	142,9	148,3	165,0
Pertes statiques Q _{st} selon EN 12897 ²		kWh/24h	2,16	2,87	3,43	3,56	3,96
Volume de l'accumulateur ²		litres	675	826	931	1241	1993

1) Lors du montage des pieds réglables, ajouter 10 à 30 mm aux hauteurs indiquées

2) conformément à VO (EU) 814/2013, s'applique aux accumulateurs avec isolation de l'accumulateur Froling

Toutes indications en mm !



Accumulateur



Accumulateur stratifié à module FW

Accumulateur stratifié en acier à fond bombé, avec apprêt anticorrosion externe, équipé d'un système de stratification TLS à l'intérieur, préparé pour le raccordement d'un module de chargement d'eau chaude sanitaire et de deux modules de circuit de chauffage, installation sur 3 ou 4 pieds ; des pieds réglables sont disponibles en option pour une compensation du niveau jusqu'à 30 mm.

Pour un agencement optimal des sondes, les accumulateurs sont dotés d'un bloc de jonction sonde ; celui-ci permet de placer plusieurs sondes à des hauteurs variables au choix.

Pression de service autor. : 3 bar
Température de départ max. : 95 °C
Départ/Retour : manchon 1/2"

Extensible en option avec :

- **Module eau chaude sanitaire FWM**
- **2 groupes de pompes de circuit de chauffage**

Accumulateur solaire à module FW combinable

En cas d'espace réduit, Fröling offre la possibilité de relier entre eux deux accumulateurs ou plus de faible hauteur et de diamètre réduit en les faisant "communiquer".

Avec cette "solution complète garantissant la stratification", la chaleur se répartit régulièrement dans les deux accumulateurs. Le montage simple et rapide à une distance de seulement 70 mm est également un avantage supplémentaire.

Tous les accumulateurs stratifiés combinables disposent de tubulures de raccordement de Ø 76,1 mm et d'accouplements flexibles pour relier les accumulateurs :

- 3 tubulures sur l'accumulateur 850
- 4 tubulures sur les accumulateurs 1000 à 1500

Module eau chaude sanitaire FWM 30

Module directement monté en bloc sur l'accumulateur stratifié avec groupe de pompe Yonos Para HU 25/7,0 PWM intégré, échangeur de chaleur à plaques brasé au cuivre, présélection simple de la température pour la préparation hygiénique de l'eau sanitaire dans le système à flux continu (pas de formation de légionelles) et débit de prélèvement pouvant atteindre 30 l/min.

Module pour eau douce FWM 40

Module directement monté en bloc sur l'accumulateur stratifié avec groupe de pompe Yonos Para HU 25/7,0 PWM intégré, échangeur de chaleur à plaques brasé au cuivre, régulation de la température brevetée, vanne mélangeur et directionnelle pour la préparation hygiénique de l'eau sanitaire dans le système à flux continu (pas de formation de légionelles) et débit de prélèvement pouvant atteindre 4-40 l/min.

Avantages

- Accumulation de la chaleur en excès
- Stratification thermique précise pour un rendement énergétique élevé grâce au système de stratification TLS
- Le module eau chaude sanitaire délivre à tout moment de l'eau chaude hygiénique avec de faibles pertes lors de la préparation
- Combinaison d'accumulateurs en cas d'espace réduit
- Combinaison possible avec d'autres générateurs de chaleur
- Raccordement direct de 2 modules de circuits de chauffage
- L'isolation de qualité (100 mm) avec l'enveloppe extérieure garantit une isolation thermique parfaite et de faibles pertes par rayonnement pour une efficacité maximale, classe de protection incendie B2
- Le module de circulation (optionnel) permet la préparation rapide de l'eau chaude aux points de soutirage grâce à une minuterie réglable ou par une demande au niveau du point de soutirage
- Bloc de jonction sonde pour positionnement variable des sondes
- Pieds réglables en hauteur (en option)

Accumulateur stratifié à module FW



Accumulateur	Sommaire	Référence	Euro	R
Accumulateur stratifié à module FW 850	826 l	15673	1.124,-	B1
Accumulateur stratifié à module FW 1000	931 l	15674	1.155,-	
Accumulateur stratifié à module FW 1250	1241 l	15675	1.411,-	
Accumulateur stratifié à module FW 1500	1403 l	15676	1.458,-	
Accumulateur stratifié à module combinable FW 850 à droite	826 l	15673KR	1.443,-	
Accumulateur stratifié à module combinable FW 1000 à droite	931 l	15674KR	1.482,-	
Accumulateur stratifié à module combinable FW 1250 à droite	1241 l	15675KR	1.644,-	
Accumulateur stratifié à module combinable FW 1500 à droite	1403 l	15676KR	1.809,-	
Kit de pieds réglables pour les accumulateurs 700 à 1250		47015	50,-	
Kit de pieds réglables pour l'accumulateur 1500		47016	66,-	
Capuchon pour tubulure de raccordement Ø 76,1 des accumulateurs combinables		47005	23,-	
Accouplement de raccordement		46679	27,-	

Caractéristiques techniques, voir page 159



Isolation	Référence	Euro	R
Isolation d'accumulateur 850 Néopor	15923	423,-	B1
Isolation d'accumulateur 1000 Néopor	15924	449,-	
Isolation d'accumulateur 1250 Néopor	15925	520,-	
Isolation d'accumulateur 1500 Néopor	15926	564,-	
Isolation d'accouplement de raccordement (nécessaire: 3 pie. Pour 700 – 850, 4 pie. Pour 1000 – 1500)	15960	21,-	
Couvercle borgne pour tubulures de chauffage non utilisées (par pièce)	15961	21,-	

Caractéristiques techniques, voir page 145

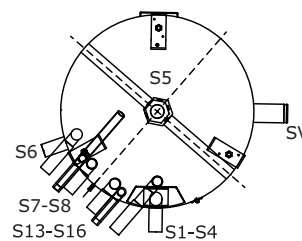
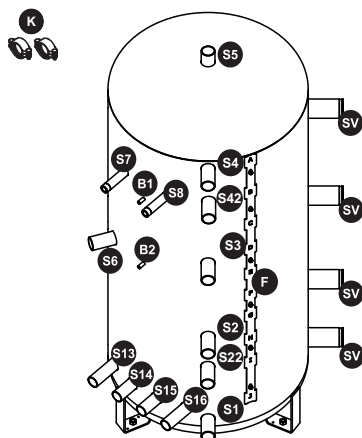
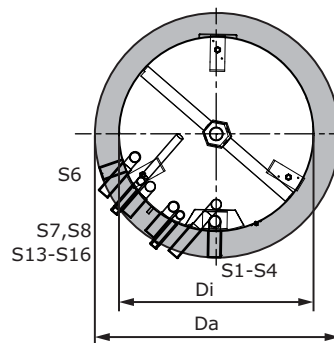
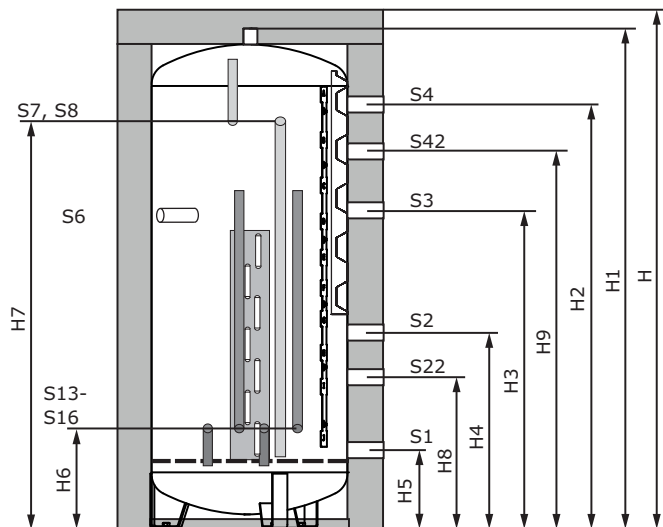


Accessoires	Référence	Euro	RG
Module eau chaude sanitaire FWM 30 à régulation thermique	cuivre soudé	10565	1.782,-
	acier inoxydable soudé	10565N	2.879,-
Module pour eau douce FWM 40 à régulation électronique avec une vanne mélangeur/directionnelle	cuivre soudé	10552	2.314,-
	acier inoxydable soudé	10552N	3.545,-
Module de circulation Composé d'une pompe de bouclage avec thermostat de retour et frein à gravité	10563	580,-	B1
Adaptateur de circulation 3/4" Pour le raccordement d'une pompe de bouclage externe au module eau chaude sanitaire	69079	88,-	
Pompe de circuit de chauffage Groupe de pompes isolé pour montage sur l'accumulateur stratifié à module FW sous le module eau chaude sanitaire, incl. 2 systèmes de retenue, 2 thermomètres, une pompe de circuit de chauffage haute performance Wilo Stratos Pico 25/1-6 et un mélangeur trois voies à servomoteur 230 V (temps de fonctionnement 140 s) incl. dispositif de trop-plein pour le chauffage au sol et un kit de fixation pour montage mural éventuel, dimensions l x h x p : 248 x 414 x 210 mm	10566	858,-	
Kit de tuyauterie groupe de pompes de circuit de chauffage Pour le raccordement du groupe de pompes de circuit de chauffage à l'accumulateur, avec 2 robinets à bille, des raccords vissés de pompe, des réducteurs et 2 tuyaux à vissage par bague coupante, incl. des isolations intermédiaires pour l'intégration au système de chauffage directement en haut de l'accumulateur	10561A	224,-	
Kit de vissage groupe de pompes de circuit de chauffage Avec 2 robinets à bille pour le montage d'un module sur l'accumulateur (pas nécessaire en cas d'utilisation du kit de tuyauterie)	10564	72,-	



Accumulateur

Raccords accumulateur stratifié à module FW



S1-S5:	Raccords chauffage	Filetage femelle 1 1/2"	B1, B2:	Fixation du module eau chaude sanitaire	M10
S6:	Raccord résistance électrique	Filetage femelle 1/2"	SV:	Raccords accumulateur combinable	Ø 76,1 mm
S7, S8:	Raccords module eau chaude sanitaire	Filetage mâle 1"		(uniquement sur les accumulateurs combinables)	
S13, S14:	Raccords groupe de pompes de circuit de chauffage 1	Filetage femelle 1 1/4"		3 raccords pour l'accumulateur combinable 850	
S15, S16:	Raccords groupe de pompes de circuit de chauffage 2	Filetage femelle 1 1/4"	K:	2 x accouplements flexibles Victaulik	
				(fournis à la livraison uniquement avec les accumulateurs combinables)	Modèle 75
F:	Bloc de jonction sonde Pos. A-J				

Accumulateur stratifié à module FW

Caractéristiques techniques Accumulateur stratifié à module FW		850	1000	1250	1500	
Da	Ø accumulateur avec isolation	990	990	1150	1150	
Di	Ø accumulateur sans isolation	790	790	950	950	
H	Hauteur avec isolation ¹	1950	2163	2000	2257	
H1	Hauteur sans isolation ¹	1910	2123	1960	2217	
H2	Hauteur du raccord de départ ¹	1648	1862	1639	1897	
H3	Hauteur du raccord de départ ¹	1122	1332	1142	1347	
H4	Hauteur du raccord de retour ¹	712	802	767	810	
H5	Hauteur du raccord de retour ¹	252	252	310	310	
H6	Hauteur raccord de départ et de retour groupe de pompes de circuit de chauffage ¹	312	312	367	367	
H7	Hauteur du raccord du module eau chaude sanitaire ¹	1462	1562	1540	1540	
H8	Hauteur du raccord de retour ¹	452	452	510	510	
H9	Hauteur du raccord de départ ¹	1398	1612	1439	1697	
Largeur de pose minimale		800	800	960	960	
Hauteur de basculement		1930	2140	2014	2264	
Hauteur de plafond minimale		2070	2280	2120	2375	
Pression de service admissible côté eau de chauffage		bar		3		
Température de service autorisée côté eau de chauffage		°C		95		
Poids à vide		kg	122	132	184	206
Pertes statiques S ²		W	113,3	136,7	142,1	158,8
Pertes statiques Q _{st} selon EN 12897 ²		kWh/24h	2,72	3,28	3,41	3,81
Volume de l'accumulateur ²		litres	826	931	1241	1403

Caractéristiques techniques Module eau chaude sanitaire

Débit de prélèvement maximum (à une température de soutirage de 45°C)	l/min	30	30	30	30
Volume de soutirage total (à une température de tampon de 80 ° C, état de charge de 100%)	l	1050	1320	1725	2160
Index de puissance	CN	3,7	4,8	5,3	5,9
Pression de service admissible	bar	10	10	10	10
Pompe de chargement	230 V/50 Hz, consommation électrique 95 W, courant nominal 0,4 A				
Pompe de circulation	230 V/50 Hz, consommation électrique 8 W, courant nominal <0,1 A				
Dimensions largeur x hauteur x profondeur	mm	400 x 800 x 300 mm			
Poids	kg	20	20	20	20

1) Lors du montage des pieds réglables, ajouter 10 à 30 mm aux hauteurs indiquées

2) conformément à VO (EU) 814/2013, s'applique aux accumulateurs avec isolation de l'accumulateur Froling

Toutes indications en mm !



Accumulateur



Accumulateur solaire à module FW

Accumulateur stratifié en acier à fond bombé, avec apprêt anticorrosion externe, équipé d'un système de stratification TLS intégré à l'intérieur, préparé pour le raccordement d'un module de chargement d'eau chaude sanitaire, de deux modules de circuit de chauffage, avec 2 grands collecteurs à tube lisse en acier, soudés dans l'accumulateur, pour le chargement de l'accumulateur en énergie solaire p. ex., installation sur 3 ou 4 pieds ; des pieds réglables sont disponibles en option pour une compensation du niveau jusqu'à 30 mm.

Pour un agencement optimal des sondes, les accumulateurs sont dotés d'un bloc de jonction sonde ; celui-ci permet de placer plusieurs sondes à des hauteurs variables au choix.

Pression de service autor. : 3 bar
 Température de départ max. : 95 °C
 Départ/Retour : manchon 1½"

Extensible en option avec :

- **Module eau chaude sanitaire FWM**
- **2 groupes de pompes de circuit de chauffage**

Accumulateur solaire à module FW combinable

En cas d'espace réduit, Fröling offre la possibilité de relier entre eux deux accumulateurs ou plus de faible hauteur et de diamètre réduit en les faisant "communiquer".

Avec cette "solution complète garantissant la stratification", la chaleur se répartit régulièrement dans les deux accumulateurs. Le montage simple et rapide à une distance de seulement 70 mm est également un avantage supplémentaire.

Tous les accumulateurs stratifiés combinables disposent de tubulures de raccordement de Ø 76,1 mm et d'accouplements flexibles pour relier les accumulateurs :

- 3 tubulures sur l'accumulateur 850
- 4 tubulures sur les accumulateurs 1000 à 1500

Module eau chaude sanitaire FWM 30

Module directement monté en bloc sur l'accumulateur stratifié avec groupe de pompe Yonos Para HU 25/7,0 PWM intégré, échangeur de chaleur à plaques brasé au cuivre, présélection simple de la température pour la préparation hygiénique de l'eau sanitaire dans le système à flux continu (pas de formation de légionelles) et débit de prélèvement pouvant atteindre 30 l/min.

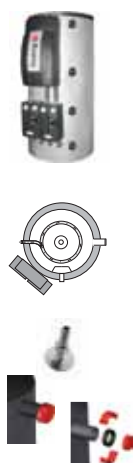
Module pour eau douce FWM 40

Module directement monté en bloc sur l'accumulateur stratifié avec groupe de pompe Yonos Para HU 25/7,0 PWM intégré, échangeur de chaleur à plaques brasé au cuivre, régulation de la température brevetée, vanne mélangeur et directionnelle pour la préparation hygiénique de l'eau sanitaire dans le système à flux continu (pas de formation de légionelles) et débit de prélèvement pouvant atteindre 4-40 l/min.

Avantages

- Accumulation de la chaleur en excès
- Stratification thermique précise pour un rendement énergétique élevé grâce au système de stratification TLS
- Le module eau chaude sanitaire délivre à tout moment de l'eau chaude hygiénique avec de faibles pertes lors de la préparation
- Combinaison d'accumulateurs en cas d'espace réduit
- Combinaison possible avec d'autres générateurs de chaleur
- Intégration de l'énergie solaire possible grâce aux collecteurs solaires hautes performances
- Raccordement direct de 2 modules de circuits de chauffage
- L'isolation de qualité (100 mm) avec l'enveloppe extérieure garantit une isolation thermique parfaite et de faibles pertes par rayonnement pour une efficacité maximale, classe de protection incendie B2
- Le module de circulation (optionnel) permet la préparation rapide de l'eau chaude aux points de soutirage grâce à une minuterie réglable ou par une demande au niveau du point de soutirage
- Bloc de jonction sonde pour positionnement variable des sondes
- Pieds réglables en hauteur (en option)

Accumulateur stratifié à module solaire FW



Accumulateur	Sommaire	Référence	Euro	R
Accumulateur stratifié à module solaire FW 850	826 l	15683	1.668,-	B1
Accumulateur stratifié à module solaire FW 1000	931 l	15684	1.814,-	
Accumulateur stratifié à module solaire FW 1250	1241 l	15685	2.247,-	
Accumulateur stratifié à module solaire FW 1500	1403 l	15686	2.293,-	
Accumulateur stratifié solaire combinable FW 850 à droite	826 l	15683KR	1.996,-	
Accumulateur stratifié solaire combinable FW 1000 à droite	931 l	15684KR	2.038,-	
Accumulateur stratifié solaire combinable FW 1250 à droite	1241 l	15685KR	2.423,-	
Accumulateur stratifié solaire combinable FW 1500 à droite	1403 l	15686KR	2.478,-	
Kit de pieds réglables pour les accumulateurs 700 à 1250		47015	50,-	
Kit de pieds réglables pour l'accumulateur 1500		47016	66,-	
Capuchon pour tubulure de raccordement Ø 76,1 des accumulateurs combinables		47005	23,-	
Accouplement de raccordement		46679	27,-	

Caractéristiques techniques, voir page 163



Isolation	Référence	Euro	R
Isolation d'accumulateur 850 Néopor	15923	423,-	B1
Isolation d'accumulateur 1000 Néopor	15924	449,-	
Isolation d'accumulateur 1250 Néopor	15925	520,-	
Isolation d'accumulateur 1500 Néopor	15926	564,-	
Isolation d'accouplement de raccordement (nécessaire: 3 pie. Pour 700 – 850, 4 pie. Pour 1000 – 1500)	15960	21,-	
Couvercle borgne pour tubulures de chauffage non utilisées (par pièce)	15961	21,-	

Caractéristiques techniques, voir page 145

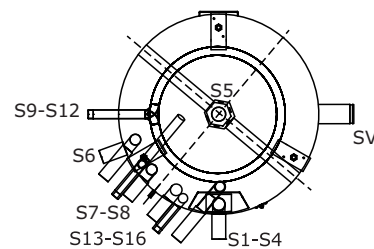
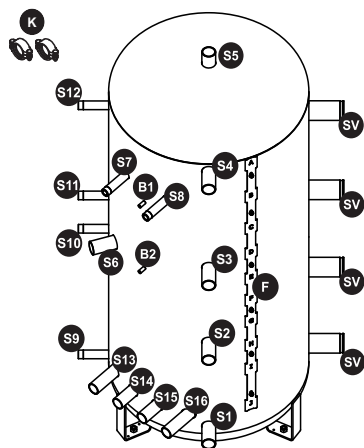
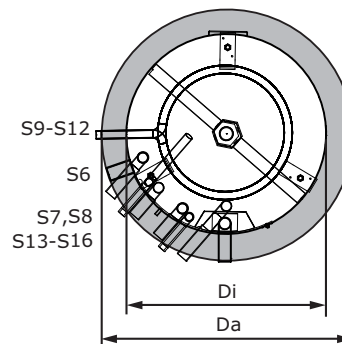
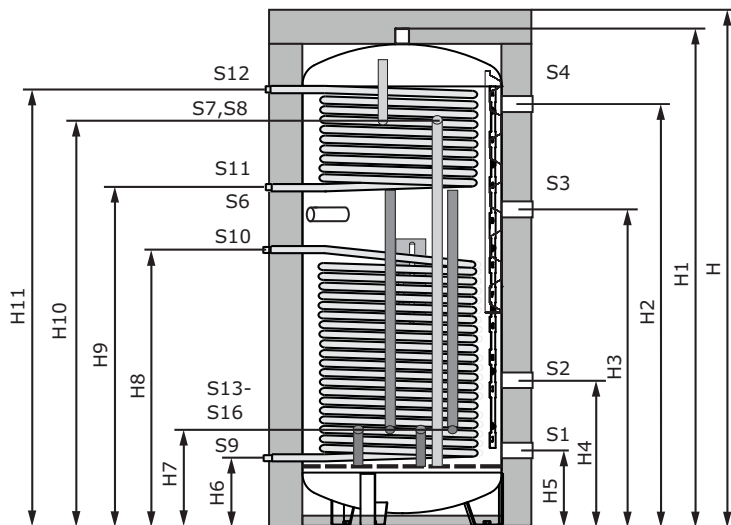


Accessoires	Référence	Euro	RG
Module eau chaude sanitaire FWM 30 à régulation thermique	cuivre soudé	10565	1.782,-
	acier inoxydable soudé	10565N	2.879,-
Module pour eau douce FWM 40 à régulation électronique avec une vanne mélangeur/directionnelle	cuivre soudé	10552	2.314,-
	acier inoxydable soudé	10552N	3.545,-
Module de circulation Composé d'une pompe de bouclage avec thermostat de retour et frein à gravité	10563	580,-	B1
Adaptateur de circulation 3/4" Pour le raccordement d'une pompe de bouclage externe au module eau chaude sanitaire	69079	88,-	
Pompe de circuit de chauffage Groupe de pompes isolé pour montage sur l'accumulateur stratifié à module FW sous le module eau chaude sanitaire, incl. 2 systèmes de retenue, 2 thermomètres, une pompe de circuit de chauffage haute performance Wilo Stratos Pico 25/1-6 et un mélangeur trois voies à servomoteur 230 V (temps de fonctionnement 140 s) incl. dispositif de trop-plein pour le chauffage au sol et un kit de fixation pour montage mural éventuel, dimensions l x h x p : 248 x 414 x 210 mm	10566	858,-	
Kit de tuyauterie groupe de pompes de circuit de chauffage Pour le raccordement du groupe de pompes de circuit de chauffage à l'accumulateur, avec 2 robinets à bille, des raccords vissés de pompe, des réducteurs et 2 tuyaux à vissage par bague coupante, incl. des isolations intermédiaires pour l'intégration au système de chauffage directement en haut de l'accumulateur	10561A	224,-	
Kit de vissage groupe de pompes de circuit de chauffage Avec 2 robinets à bille pour le montage d'un module sur l'accumulateur (pas nécessaire en cas d'utilisation du kit de tuyauterie)	10564	72,-	



Accumulateur

Raccords accumulateur stratifié solaire FW



S1-S5:	Raccords chauffage	Filetage femelle 1 1/2"	F:	Bloc de jonction sonde Pos. A-J
S6:	Raccord résistance électrique	Filetage femelle 1 1/2"	B1, B2:	Fixation du module eau chaude sanitaire M10
S7, S8:	Raccords module eau chaude sanitaire	Filetage mâle 1"	SV:	Raccords accumulateur combinable Ø 76,1 mm (uniquement sur les accumulateurs combinables) 3 raccords pour l'accumulateur combinable 850 4 x raccords pour les accumulateurs combinable 1000 à 1500
S9, S10	Raccords échangeur solaire inférieur	Filetage mâle 1"		
S11, S12	Raccords échangeur solaire supérieur	Filetage mâle 1"		
S13, S14:	Raccords groupe de pompes de circuit de chauffage 1	Filetage femelle 1 1/4"	K:	2 x accouplements flexibles Victaulik (fournis à la livraison uniquement avec les accumulateurs combinables) Modèle 75
S15, S16:	Raccords groupe de pompes de circuit de chauffage 2	Filetage femelle 1 1/4"		

Accumulateur stratifié solaire FW

Caractéristiques techniques Accumulateur solaire à module FW		850	1000	1250	1500
Da	Ø accumulateur avec isolation	990	990	1150	1150
Di	Ø accumulateur sans isolation	790	790	950	950
H	Hauteur avec isolation ¹	1950	2163	2000	2257
H1	Hauteur sans isolation ¹	1910	2123	1960	2217
H2	Hauteur du raccord de départ ¹	1648	1862	1639	1897
H3	Hauteur du raccord de départ ¹	1122	1332	1142	1347
H4	Hauteur du raccord de retour ¹	712	802	767	810
H5	Hauteur du raccord de retour ¹	252	252	310	310
H6	Hauteur du raccord de retour solaire échangeur inférieur ¹	252	251	310	310
H7	Hauteur raccord de départ et de retour ¹	312	312	367	367
H8	Hauteur du raccord de départ solaire échangeur inférieur ¹	940	940	998	1228
H9	Hauteur du raccord de retour solaire échangeur supérieur ¹	1122	1232	1104	1357
H10	Hauteur du raccord du module eau chaude sanitaire ¹	1462	1562	1540	1540
H11	Hauteur du raccord de départ solaire échangeur supérieur ¹	1617	1726	1639	1897
Largeur de pose minimale		800	800	960	960
Hauteur de basculement		1930	2140	2014	2264
Hauteur de plafond minimale		2070	2280	2120	2375
Pression de service admissible côté eau de chauffage		bar		3	
échangeur solaire		bar		16	
Température de service autorisée côté eau de chauffage		°C		95	
échangeur solaire		°C		110	
Surface de chauffage échangeur solaire supérieur		m ²	1,8	2,2	2,4
échangeur solaire inférieur		m ²	2,5	2,5	4,0
Surface du collecteur solaire		m ²	8/12	8/12	8/12
Poids à vide		kg	166	200	266
Contenance en eau échangeur solaire supérieur		litres	12	15	16
échangeur solaire inférieur		litres	16	16	24
Pertes statiques S ²		W	119,6	142,9	148,3
Pertes statiques Q _{st} selon EN 12897 ²		kWh/24h	2,87	3,43	3,56
Volume de l'accumulateur ²		litres	826	931	1241

Caractéristiques techniques **Module eau chaude sanitaire**

Débit de prélèvement maximum (à une température de soutirage de 45°C)	l/min	30	30	30	30
Volume de soutirage total (à une température de tampon de 80 ° C, état de charge de 100%)	l	1050	1320	1725	2160
Pression de service admissible	bar	10	10	10	10
Pompe de chargement	230 V/50 Hz, consommation électrique 95 W, courant nominal 0,4 A				
Pompe de circulation	230 V/50 Hz, consommation électrique 8 W, courant nominal <0,1 A				
Dimensions largeur x hauteur x profondeur	mm	400 x 800 x 300 mm			
Poids	kg	20	20	20	20

1) Lors du montage des pieds réglables, ajouter 10 à 30 mm aux hauteurs indiquées

2) conformément à VO (EU) 814/2013, s'applique aux accumulateurs avec isolation de l'accumulateur Froling

Toutes indications en mm !



Accumulateur



Station d'eau douce FWS

La station d'eau douce FWS pour une préparation hygiénique et confortable de l'eau potable chauffe l'eau potable de manière instantanée (selon DVGW, fiche de travail W551). Pas de stockage d'eau potable, et par conséquent, pas de danger potentiel de prolifération de légionelles.

L'utilisation d'énergies renouvelables ne pose pas de problème.

En raison de l'excellent transfert de chaleur de l'échangeur de chaleur à plaques et l'efficacité de la régulation on obtient un retour très froid et donc un rendement élevé, notamment en ce qui concerne les générateurs de chaleur à régénération.

Structure :

Échangeur de chaleur à plaques en acier inoxydable brasé au cuivre*, pompes à haut rendement, régulateur, clapet anti-retour, robinets d'arrêt. Doté de la tuyauterie prête à être raccordée, testé sous pression et enfichable directement dans une fiche secteur.

Monté sur le châssis de support métallique pré-assemblé avec capot anti-bruit amovible entièrement isolé RAL 9006, matériel de fixation pour montage mural compris.

Dimensions :

FWS 40

Hauteur x largeur x profondeur : 725 mm x 390 mm x 360 mm

Raccords : Filetage femelle 1", circulation filetage mâle 1"

FWS 50-100

Hauteur x largeur x profondeur : 891 mm x 530 mm x 362 mm

Raccords : IG1 1/4", circulation filetage mâle 1"

Fonctions de régulation :

- Choix des températures d'eau chaude,
- Choix des programmes de circulation (régulés selon le temps, les besoins ou la température),
- fonctions de circulation uniquement avec accessoires circulation,
- Possibilité de messages de défaut groupés,
- Slot pour carte SD et port Ethernet
- Régulation de la température différentielle pour une installation solaire (3 x entrée, 2 x sortie), avec un signal PWM pour la commande d'une pompe à haut rendement

*Remarque :

Les échangeurs de chaleur à plaques brasées au cuivre sont utilisables pour des valeurs de pH allant jusqu'à 7-9 ou une conductivité électrique de 100-500 µS/cm.

Les échangeurs de chaleur à plaques brasées au nickel sont utilisables pour des valeurs de pH allant jusqu'à 6-10 ou une conductivité électrique supérieure à 500 µS/cm.

Avantages

- Préparation d'eau chaude : efficace, confortable et sûre
- Pas de préparation anticipée de l'eau potable : disponibilité instantanée d'eau chaude fraîche de qualité potable
- Protection contre les légionelles
- Capacité : 40 à 100 l/min (montable en cascade si nécessaire)
- Les exigences de la nouvelle directive ayant trait à l'eau potable sont respectées
- La faible température de départ permet un fonctionnement très efficace avec des pompes à chaleur
- Économie d'énergie et de coûts :
Excellente efficacité de l'installation par des températures de retour minimales
- Domaines d'utilisation :
Construction résidentielle : Maisons et immeubles, bâtiments anciens et nouveaux
Restauration : Pensions et hôtels, gîtes
Bâtiments à usage communal et publique, écoles
Institutions Hôpitaux, maisons de retraite et instituts de soins
Commerce et industrie : Bureaux et sites de production, cantines, toilettes
- Économie d'énergie et de coûts :
Excellente efficacité de l'installation par des températures de retour minimales
- En option :
 - La limitation de température de départ agit en tant que protection anti-calcaification active
 - Circulateur
 - Unité de retour stratifiée (RSE)

Station d'eau douce FWS



Dénomination			Référence	Euro	R
Station d'eau douce FWS 40	cuivre soudé	40 l/min.	10950	2.999,-	B1
Station d'eau douce FWS 50	cuivre soudé	50 l/min.	10951	4.767,-	
Station d'eau douce FWS 60	cuivre soudé	60 l/min.	10952	5.453,-	
Station d'eau douce FWS 80	cuivre soudé	80 l/min.	10953	6.361,-	
Station d'eau douce FWS 100	cuivre soudé	100 l/min.	10954	7.240,-	
Station d'eau douce FWS 40	acier inoxydable soudé	40 l/min.	10950N	3.626,-	
Station d'eau douce FWS 50	acier inoxydable soudé	50 l/min.	10951N	5.577,-	
Station d'eau douce FWS 60	acier inoxydable soudé	60 l/min.	10952N	6.449,-	
Station d'eau douce FWS 80	acier inoxydable soudé	80 l/min.	10953N	7.709,-	
Station d'eau douce FWS 100	acier inoxydable soudé	100 l/min.	10954N	9.096,-	



Accessoires			Référence	Euro	R	
Limitation de température de départ	La limitation de température de départ constitue une protection anti-calcaire efficace par limitation de température au niveau de la surface de l'échangeur de chaleur, comprend : Vanne de mélange avec kit de douilles filetées 1" et régulateur de température réglable à intégrer dans le circuit primaire. (Plaque de réglage 40-70°C)					
Limitation de température de départ pour FWS 40			10960	321,-	B1	
Limitation de température de départ pour FWS 50 à 100			10961	425,-		
Limitation automatique de la température de départ pour FWS 50 à 100 extension logicielle requise pour autom. LTD			10971	1.383,-		
			10972	948,-		
Circulateur pour FWS 40 à 100	Il est possible de sélectionner 3 plages horaires pour le fonctionnement en circulation. Dans les plages horaires la pompe de circulation fonctionne jusqu'à ce que la température de consigne soit atteinte au niveau de la pompe. Ensuite, la pompe se coupe et ne se remet en route que lorsque la différence de température réglée en usine est dépassée par le bas. En outre, la pompe de circulation est démarrée en dehors d'une fenêtre de temps prédéfinie, en cas d'activation d'un site de prélèvement (un mélangeur par exemple), Compris dans la livraison : Pompe de circulation WILO YONOS PARA Z 25/7.0 Complete avec clapet anti-retour et vanne d'arrêt à bille 1", Sonde de circulation PT 1000, enfichable directement dans une prise					
Unité de retour stratifiée (RSE)	Le retour à température plus élevée est dévié et renvoyé dans la zone supérieure de l'accumulateur. Ceci permet d'éviter un chauffage de la zone basse de l'accumulateur. Compris dans la livraison : 1 x vanne directionnelle enfichable directement dans une prise 2 x capteurs de température PT 1000 avec câble de 5 m environ, enfichable directement dans une prise, circulation à filetage femelle 5/4" Le câblage entre la vanne et la réglementation sur le site					
Unité de retour stratifiée (RSE) pour FWS 40			10964	418,-		
Unité de retour stratifiée (RSE) pour FWS 50 à 100			10965	1.171,-		
Groupe de sécurité	Compris dans la livraison : - Soupape de sécurité (s'active à 8 bar) Raccord entrée 1/2", raccord sortie 3/4" - Section de conduit à monter entre le système de retenue et l'arrivée d'eau froide					
Groupe de sécurité pour FWS 40			10966	144,-		
Groupe de sécurité pour FWS 50 à 100			10967	203,-		
Kit cascade FWS 50 - 100	Pour la mise en cascade de 2 stations d'eau douce FWS de même puissance. Comprend : - Chassis pré-monté pour montage rapide - Vanne motorisée et soupape de sécurité intégrée - Support de fixation					

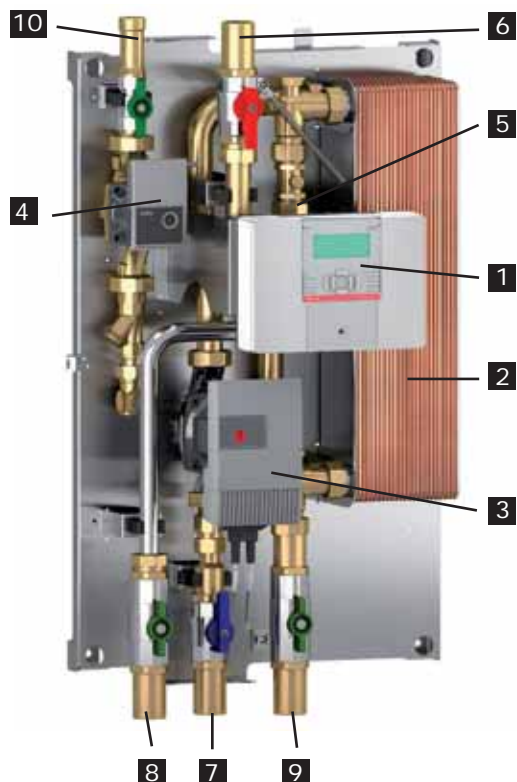
Forfait de mise en service Station d'eau douce FWS
Référence 99286, net 390,-

Dans le cas d'une mise en service de station d'eau douce FWS et d'une chaudière Froling, rajouter le forfait MES FWS au forfait MES chaudière
Référence 99287, net 117,-

(Détail des prestations voir page 181)

Accumulateur

Station d'eau douce FWS



- 1** Régulateur digital
- 2** Echangeur à plaques Inox
- 3** Pompe primaire Yonos Para RS25/7 (PWM)
- 4** Pompe de circulation Yonos Para Z
- 5** Contrôleur de débit
- 6** Départ chauffage
 FWS 40 Filetage mâle 1"
 FWS 50 - 100 Filetage mâle 1 1/4"
- 7** Retour chauffage avec clapet anti-retour
 FWS 40 Filetage mâle 1"
 FWS 50 - 100 Filetage mâle 1 1/4"
- 8** Raccordement eau froide
 FWS 40 Filetage mâle 1"
 FWS 50 - 100 Filetage mâle 1 1/4"
- 9** Raccordement eau chaude
 FWS 40 Filetage mâle 1"
 FWS 50 - 100 Filetage mâle 1 1/4"
- 10** Bouclage sanitaire
 FWS 40 Filetage mâle 1"
 FWS 50 - 100 Filetage mâle 1 1/4"

Caractéristiques techniques Station d'eau douce

		40	50	60	80	100
Nombre de logements		8	12	14	18	25
puissance de tirage primaire 60°C/25°C, secondaire 10°C/45°C	l/min	40	50	60	80	100
	l/min	36	44	54	72	90
puissance chauffage primaire 70°C/25°C, secondaire 10°C/60°C	kW	98	122	146	195	244
	W	110	325	325	325	325
contenance en eau primaire/secondaire	litres	1,7/1,4	2,4/1,9	2,6/2,1	3,1/2,6	3,9/3,4
pompe de charge WILO YONOS PARA (pour FWS 40) WILO STRATOS PARA 25/1-12 T12 (pour FWS 50 - 100)				230 V / 50 Hz, apport 110 W 230 V / 50 Hz, apport 325 W		
pompe de circulation WILO YONOS PARA Z 25/7.0		230 V / 50 Hz, apport 45 W				
B	Largeur	mm	390	530	530	530
H	Hauteur	mm	725	891	891	891
T	Profondeur	mm	310	362	362	362
Poids		kg	24,5	42	43	45

Module de stratification, Station solaire



Pour les installations solaires sans régulation électronique comprend : Ensemble à armatures avec échangeur de chaleur à plaques et vanne directionnelle à trois voies avec raccords secondaires pour la transmission contrôlée de l'énergie thermique du circuit solaire à un accumulateur stratifié, pour la stratification en haut ou en bas dans l'accumulateur stratifié ou pour le chargement thermique d'un autre accumulateur. Le circuit solaire est protégé contre la surpression par un groupe de sécurité intégré.

Les armatures du système de transfert de chaleur sont assemblées sur une plaque de support et leur étanchéité est contrôlée. L'ensemble est entièrement isolé.

Classe de puissance : 25 kW

Raccords : côté primaire : Raccord à vis avec bague de serrage 1" écartement du tuyau 200 mm
côté secondaire : 1" à joint plat Écartement du tuyau 100 mm

Circuit primaire jusqu'à PN 6 et 120 °C en mode continu.

Circuit secondaire jusqu'à PN 10 et 110 °C, température de démarrage 160 °C. avec pompes haute performance Wilo-Yonos

Côté primaire : ST PWM 15/7 / Côté secondaire : RS PWM 15/7

Alternative :

Module de stratification à commande électronique

Ensemble à armatures, comme ci-dessus, régulateur électronique câblé et raccords suivants compris : Sortie pour la pompe à circuit solaire, Sortie pour la pompe de chargement Sortie pour la vanne directionnelle, Entrées de température pour : Collecteur, côté primaire de l'entrée de l'échangeur de chaleur à plaques, côté secondaire de la sortie de l'échangeur de chaleur à plaques, 3 entrées de température pour l'accumulateur stratifié, Interface pour le capteur de débit volumétrique électronique. Avec écran graphique intégral et sortie de données (S-bus).

Station solaire

Avec Wilo-Yonos PARA 25/7 PWM, 2-15 l/min, DN25, avec purgeur et groupe de sécurité Unité prémontée intégralement, à étanchéité contrôlée pour le circuit solaire. Raccord à filetage mâle 1" avec bagues de serrage

Possibilité de raccordement d'un vase d'expansion au groupe de sécurité

Comprend : Pompe de circulation, Robinet à bille à vanne d'arrêt intégrée, thermomètre et raccord pour le groupe de sécurité, Robinet à bille à vanne d'arrêt intégrée et thermomètre, Débitmètre avec blocage, réglage et robinet à bille latéral pour le remplissage et le vidage, Soupape de sécurité 6 bars, Sortie G raccord fileté mâle 3/4 vers le vase d'expansion, Manomètre 10 bars, Robinet à bille de remplissage et de vidage, Dispositif de montage mural, Isolation, Vidangeur d'air

Plage de mesure du dispositif de réglage du débit : 2-15 l/min

Écartement de l'axe : 100 mm

Longueur de la pompe : 180 mm

Température en mode continu : 120 °C

Température de départ maximale provisoire : 160 °C

Surpression de service max. autorisée (soupape de sécurité) : 6 bar

Pression d'ouverture des vannes d'arrêt : 20 mbar

Alternative :

Module solaire à commande électronique

Ensemble à armatures, comme ci-dessus, régulateur électronique câblé et raccords suivants compris : Sortie pour la pompe à circuit solaire, Entrées de température pour : Collecteur et, accumulateur stratifié solaire



Dénomination	Référence	Euro	R
Module de stratification pour station solaire sans régulation*	10510	2.656,-	B1
Module de stratification pour station solaire avec régulation	10511	3.107,-	
Station solaire sans commande	10515	612,-	
Station solaire avec commande	10516	822,-	
*Circuit RC nécessaire : Pour l'intégration de la vanne directionnelle à trois voies dans notre régulation S/P/H 3200	10671	16,-	S1



Accumulateur



Accumulateur stratifié à bride

Accumulateur stratifié en tôle d'acier à fond bombé, avec apprêt anticorrosion externe, équipé d'une cage de stratification spéciale à l'intérieur pour une stratification précise de la température installation sur 3 ou 4 pieds ; des pieds réglables sont disponibles en option pour une compensation du niveau jusqu'à 30 mm.

Pour un agencement optimal des sondes, les accumulateurs sont dotés d'un bloc de jonction sonde ; celui-ci permet de placer plusieurs sondes à des hauteurs variables au choix.

Pression de service autor. : 3 bar
 Température de départ max. : 95 °C
 Départ/Retour : Bride DN65/PN6

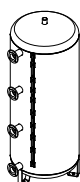
Accumulateur stratifié combinable

En cas d'espace réduit, Fröling offre la possibilité de relier entre eux deux accumulateurs ou plus de faible hauteur et de diamètre réduit en les faisant "communiquer".

Avec cette "solution complète garantissant la stratification", la chaleur se répartit régulièrement dans les deux accumulateurs. Le montage simple et rapide à une distance de seulement 70 mm est également un avantage supplémentaire.

Tous les accumulateurs stratifiés combinables disposent de tubulures de raccordement de Ø 76,1 mm et d'accouplements flexibles pour relier les accumulateurs :

- 4 tubulures sur les accumulateurs 1000 à 2200



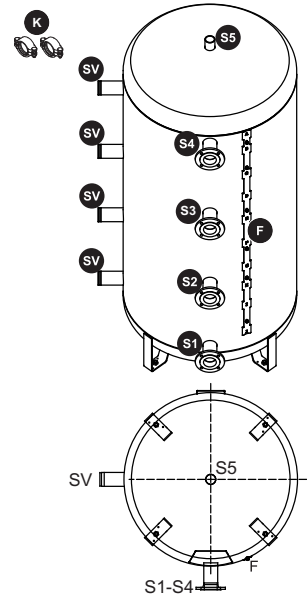
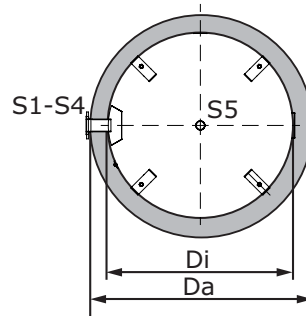
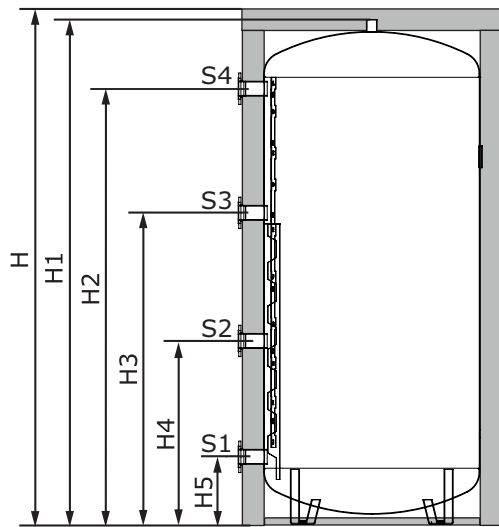
Accumulateur	Sommaire	Référence	Euro	R
Accumulateur stratifié 1000 DN 65	931 l	15634F	978,-	B1
Accumulateur stratifié 1500 DN 65	1403 l	15636F	1.197,-	
Accumulateur stratifié 1700 DN 65	1697 l	15637F	1.445,-	
Accumulateur stratifié 2200 DN 65	2168 l	15638F	1.674,-	
Accumulateur stratifié combinable 1000 DN 65 à gauche	931 l	15634KLF	1.206,-	
Accumulateur stratifié combinable 1500 DN 65 à gauche	1403 l	15636KLF	1.534,-	
Accumulateur stratifié combinable 1700 DN 65 à gauche	1697 l	15637KLF	1.639,-	
Accumulateur stratifié combinable 2200 DN 65 à gauche	2168 l	15638KLF	2.010,-	
Kit de pieds réglables pour les accumulateurs 300 à 1250		47015	50,-	
Kit de pieds réglables pour les accumulateurs 1500 à 2200		47016	66,-	
Capuchon pour tubulure de raccordement Ø 76,1 des accumulateurs combinables		47005	23,-	
Accouplement de raccordement		46679	27,-	



Accessoires	Référence	Euro	R
Isolation d'accumulateur 1000 Néopor	15924FL	449,-	B1
Isolation d'accumulateur 1500 Néopor	15926FL	564,-	
Isolation d'accumulateur 1700 Néopor	15927FL	638,-	
Isolation d'accumulateur 2200 Néopor	15928FL	756,-	
Isolation d'accouplement de raccordement (nécessaire: 3 pie. Pouri 700 – 850, 4 pie. Pour 1000 – 2200)	15960	21,-	



Accumulateur stratifié à bride



S1-S4: Raccords chauffage DN 65/PN 6
S5: 1 1/2"

F: Bloc de jonction sonde Pos. A-J

SV: Raccords accumulateur combinable Ø 76,1 mm
(uniquement sur les accumulateurs combinables)
4 soupapes de sécurité pour l'accumulateur combinable 1000-2200

K: 2 x accouplements flexibles Victaulik
(fournis à la livraison uniquement avec les accumulateurs combinables) Modèle 75

Caractéristiques techniques Accumulateur stratifié

	1000	1500	1700	2200		
Da	Ø accumulateur avec isolation	990	1150	1300	1300	
Di	Ø accumulateur sans isolation	790	950	1100	1100	
H	Hauteur avec isolation ¹	2163	2257	2120	2609	
H1	Hauteur sans isolation ¹	2123	2217	2080	2569	
H2	Hauteur du raccord de départ ¹	1852	1887	1733	2218	
H3	Hauteur du raccord de départ ¹	1332	1347	1293	1596	
H4	Hauteur du raccord de départ ¹	802	810	834	934	
H5	Hauteur du raccord de retour ¹	262	320	344	344	
Largeur de pose minimale		800	960	1110	1110	
Hauteur de basculement		2140	2265	2130	2620	
Hauteur de plafond minimale		2280	2375	2240	2730	
Pression de service admissible		bar		3		
Température de service autorisée		°C		95		
Poids à vide		kg	166	200	266	303
Pertes statiques S ²		W	132,5	154,6	176,3	-
Pertes statiques Q _{st} selon EN 12897 ²		kWh/24h	3,18	3,71	4,23	-
Volume de l'accumulateur ²		litres	931	1403	1697	2168

1) Lors du montage des pieds réglables, ajouter 10 à 30 mm aux hauteurs indiquées

2) conformément à VO (EU) 814/2013, s'applique aux accumulateurs avec isolation de l'accumulateur Froling

Toutes indications en mm !



Accumulateur

Accumulateur SL



Accumulateur SL

Accumulateur stratifié en acier à fond bombé, avec apprêt anticorrosion externe, équipé d'une cage de stratification spéciale à l'intérieur pour une stratification précise de la température installation sur 3 ou 4 pieds

Pression de service autor. : 3 bar
 Température de départ max. : 95 °C
 Départ/Retour : Bride DN 65/PN6
 Manchons de sonde : 7 x 1/2"

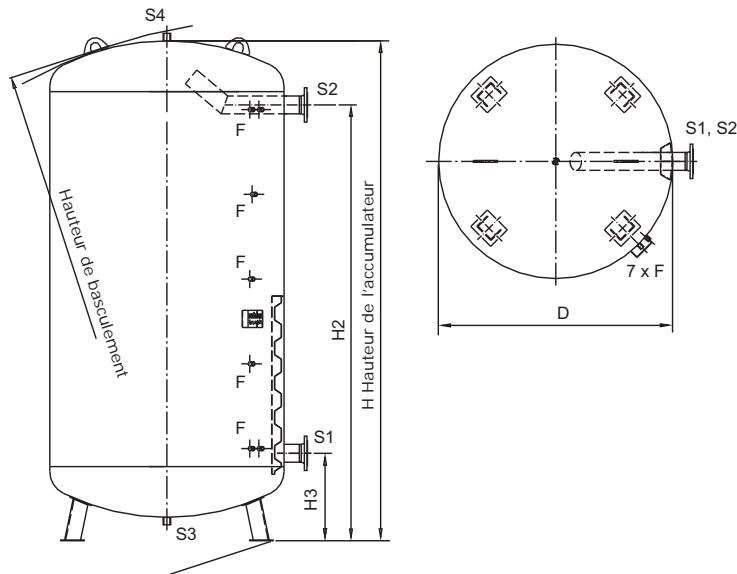


Accumulateur	Sommaire	Référence	Euro	R
SL 3000 DN 65*	3 bar	3000 l	15257	B1
SL 4000 DN 65*	3 bar	4000 l	15258	
SL 5000 DN 65*	3 bar	5000 l	15259	
SL 5000 DN 100*	3 bar	5000 l	15275	
SL 6000*	3 bar	6000 l	15260	sur demande
SL 7000*	3 bar	7000 l	15261	
SL 8000*	3 bar	8000 l	15263	
SL 10000*	3 bar	10000 l	15265	

*Pas en stock, tenir compte de délais de livraison



Accessoires	Référence	Euro	R
Isolation d'accumulateur 3000 Néopor	15930	939,-	B1
Isolation d'accumulateur 4000 Néopor	15931	1.222,-	
Isolation d'accumulateur 5000 Néopor	15932	1.419,-	



S1, S2:	Raccords chauffage DN65 et DN 100	S3:	Vidange	Filetage femelle 5/4"
S4:	Vidange d'air filetage femelle 5/4"	F:	Manchons de sonde	Filetage femelle 1/2"

Caractéristiques techniques Accumulateur		3000	4000	5000	6000	7000	8000	10000	
D	Diamètre de l'accumulateur	1300	1400	1500	1600	1600	1800	1800	
H	Hauteur de l'accumulateur avec isolation	2770	3150	3320	Isolation non fournie				
H1	Hauteur de l'accumulateur sans isolation	2620	3000	3200	3370	3870	3650	4440	
H2	Hauteur du raccord de départ DN 65	2250	2610	2790	2950	3380	--	--	
	Hauteur du raccord de départ DN 100	2250	2610	2790	2940	3440	3176	3964	
H3	Hauteur du raccord de retour DN 65	520	540	560	570	640	--	--	
	Hauteur du raccord de retour DN 100	520	540	560	580	580	674	504	
Raccord départ/retour		DN	65/100	65/100	65/100	65/100	100	100	
Raccord sonde		Manchon	1/2"	1/2"	1/2"	1/2"	1/2"	1/2"	
Raccordement de la vidange		Manchon	5/4"	5/4"	5/4"	5/4"	5/4"	5/4"	
Raccord d'évacuation d'air		Manchon	5/4"	5/4"	5/4"	5/4"	5/4"	5/4"	
Hauteur de basculement			2770	3130	3350	3530	4000	3800	4570
Hauteur de plafond minimale			2890	3270	3440	3490	3990	3770	4560
Pression de service admissible		bar	3/6	3/6	3/6	3/6	3/6	3/6	
Température de service autorisée		°C	95	95	95	95	95	95	
Poids à vide 3 bars		kg	440	540	630	780	820	900	1100
Poids à vide 6 bars		kg	600	650	780	950	1050	1200	1500
Volume de l'accumulateur		litres	3000	4000	5000	6000	7000	8000	10000

Toutes indications en mm !





Unicell NT-S

Préparateur d'eau sanitaire sous forme d'accumulateur à collecteur vertical en acier S235JR comprenant isolation en mousse rigide PU et jaquette de 5 mm en RAL 906 Argent, Protection anticorrosion côté eau sanitaire par émaillage selon DIN 4753 et anode en magnésium.

Transfert de chaleur optimal via deux collecteurs à tuyau droit intégrés, manchon de raccordement 1 1/2" pour le montage ultérieur d'une cartouche chauffante électrique, pieds réglables en hauteur, thermomètre analogique et équipé de tous les raccords nécessaires

Cartouche chauffante électrique composée d'une tête de vis nickelée au cuivre avec résistances chauffantes et thermostat de régulation intégré (10-95 °C) et limiteur de température de sécurité (110 °C).

Convient pour le chauffage de l'eau sanitaire (Inc. 825)

- 230 V monophasé, puissance max. 3,0 kW

- 400 V triphasé, puissance min. 4,5 kW raccord : 6/4" à filetage mâle

Classe d'efficacité énergétique :

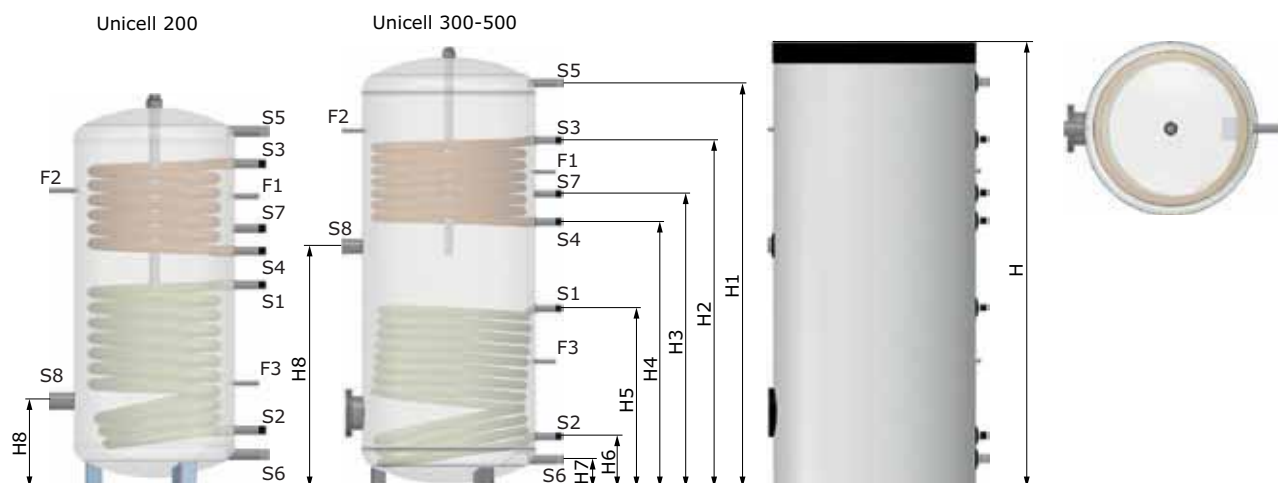
- Unicell NT-S 200 avec 50 mm de mousse rigide PU classe B
- Unicell NT-S 300 avec 50 mm de mousse rigide PU classe C
- Unicell NT-S 500 avec 50 mm de mousse rigide PU classe C



Accumulateur		Sommaire	Référence	Euro	R
Unicell NT-S 200	B	199 l	15950	1.134,-	B1
Unicell NT-S 300	C	291 l	15951	1.314,-	
Unicell NT-S 500	C	493 l	15952	1.878,-	



Accessoires		Référence	Euro	R
Cartouche chauffante électrique 2,25 kW raccord 1 1/2"	L = 380 mm	38030A	463,-	B1
Cartouche chauffante électrique 3,00 kW raccord 1 1/2"	L = 380 mm	38031A	491,-	
Cartouche chauffante électrique 4,50 kW raccord 1 1/2"	L = 470 mm	38032A	541,-	



S1, S2:	Echangeur inférieur filetage femelle 1" (chauffage ou solaire)	S7:	Circulation à filetage femelle 1"	F1, F3:	Doigts de gant pour sonde 9 mm
S3, S4:	Echangeur supérieur filetage femelle 1" (chauffage)	S8:	Résistance électrique 1 1/2"	F2:	Doigts de gant pour thermomètre 9 mm
S5:	Eau potable chaude filetage femelle 1"	R :	Bride de nettoyage 180 mm (uniquement avec Unicell 300, 500)		
S6:	Eau potable froide filetage femelle 1"	MA :	Anode de protection en magnésium 1 1/4"		

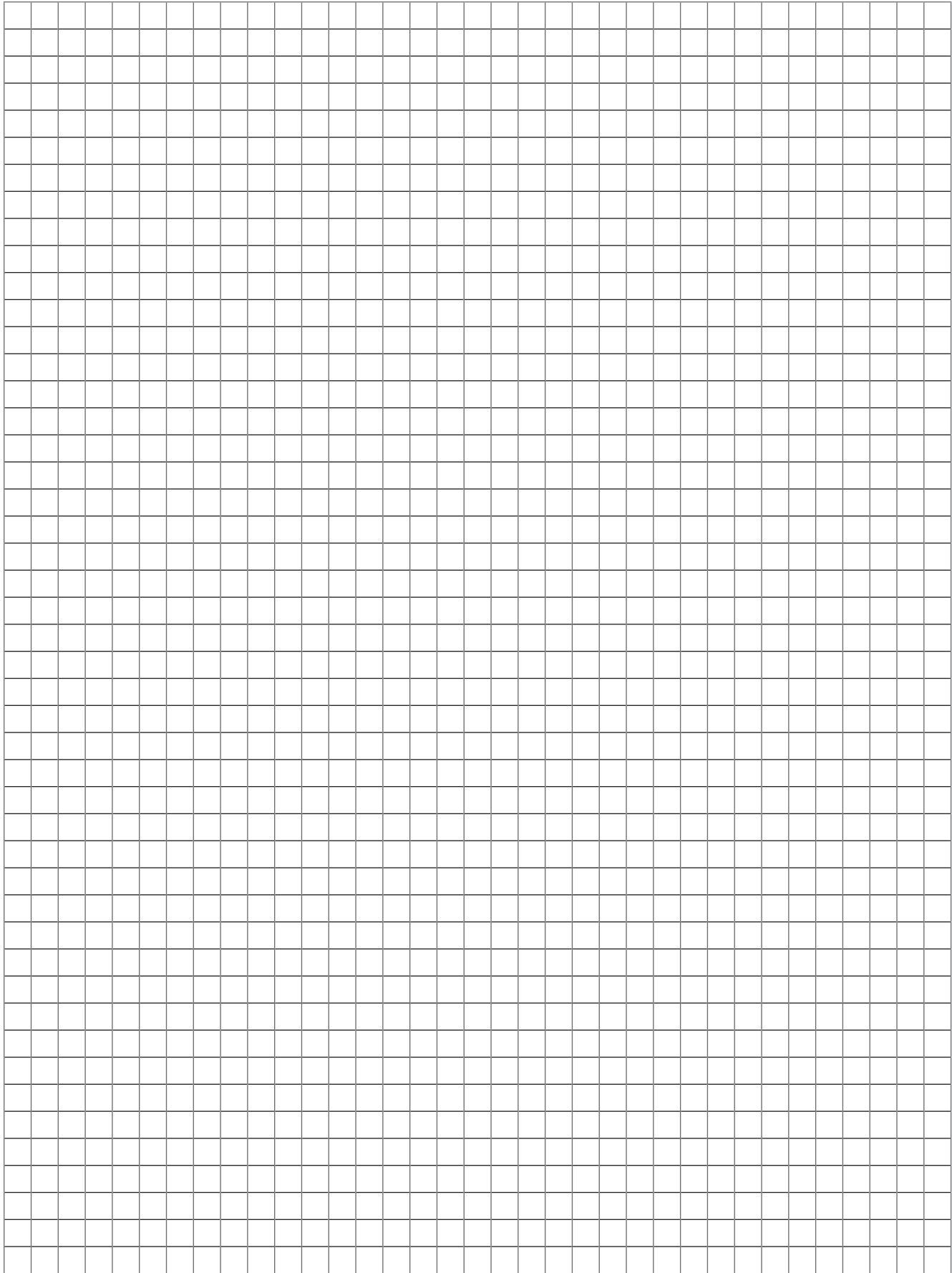
Caractéristiques techniques Unicell		200	300	500
Da	Ø accumulateur avec isolation	610	610	760
	Épaisseur de l'isolation	50	50	50
H	Hauteur de l'accumulateur avec isolation	1227	1703	1675
H1	Hauteur raccord eau potable chaude	1107	1586	1529
H2	Hauteur du raccord de départ échangeur supérieur	1005	1351	1325
H3	Hauteur du raccord circulation	805	1051	1127
H4	Hauteur du raccord de retour échangeur supérieur	735	951	1022
H5	Hauteur du raccord de départ échangeur inférieur	630	646	685
H6	Hauteur du raccord de retour échangeur inférieur	180	196	205
H7	Hauteur du raccord d'eau potable froide	105	110	110
H8	Hauteur du raccord de la cartouche chauffante électrique/Profondeur de montage max.	267/420	785/512	920/663
	Hauteur de plafond minimale (= hauteur de basculement)	1370	1800	1835
	Pression de service admissible côté eau de chauffage/côté eau potable bar	16/10	16/10	16/10
	Température de service autorisée côté eau de chauffage/côté eau potable °C	130/95	130/95	130/95
	Surface de chauffage échangeur supérieur/inférieur m ²	0,8/1,2	1,1/1,8	1,3/1,9
	Anode de protection en magnésium mm	1 1/4"	1 1/4"	1 1/4"
	Volume de soutirage (température de soutirage de 45°C) échangeur supérieur/inférieur l/h	580/710	605/970	830/1400
	Index de puissance N _L selon la norme DIN 4708 CN	1,4/1,9	1,9/8,4	2,5/18,9
	Contenance en eau échangeur supérieur/inférieur litres	4,38/6,02	6,02/8,21	7,11/10,4
	Classe d'efficacité énergétique ¹	B	C	C
	Pertes statiques S W	58	76	92
	Pertes de réchauffement Q _{st} selon EN 12897 kWh/24h	1,39	1,82	2,20
	Volume de l'accumulateur litres	199	291	493

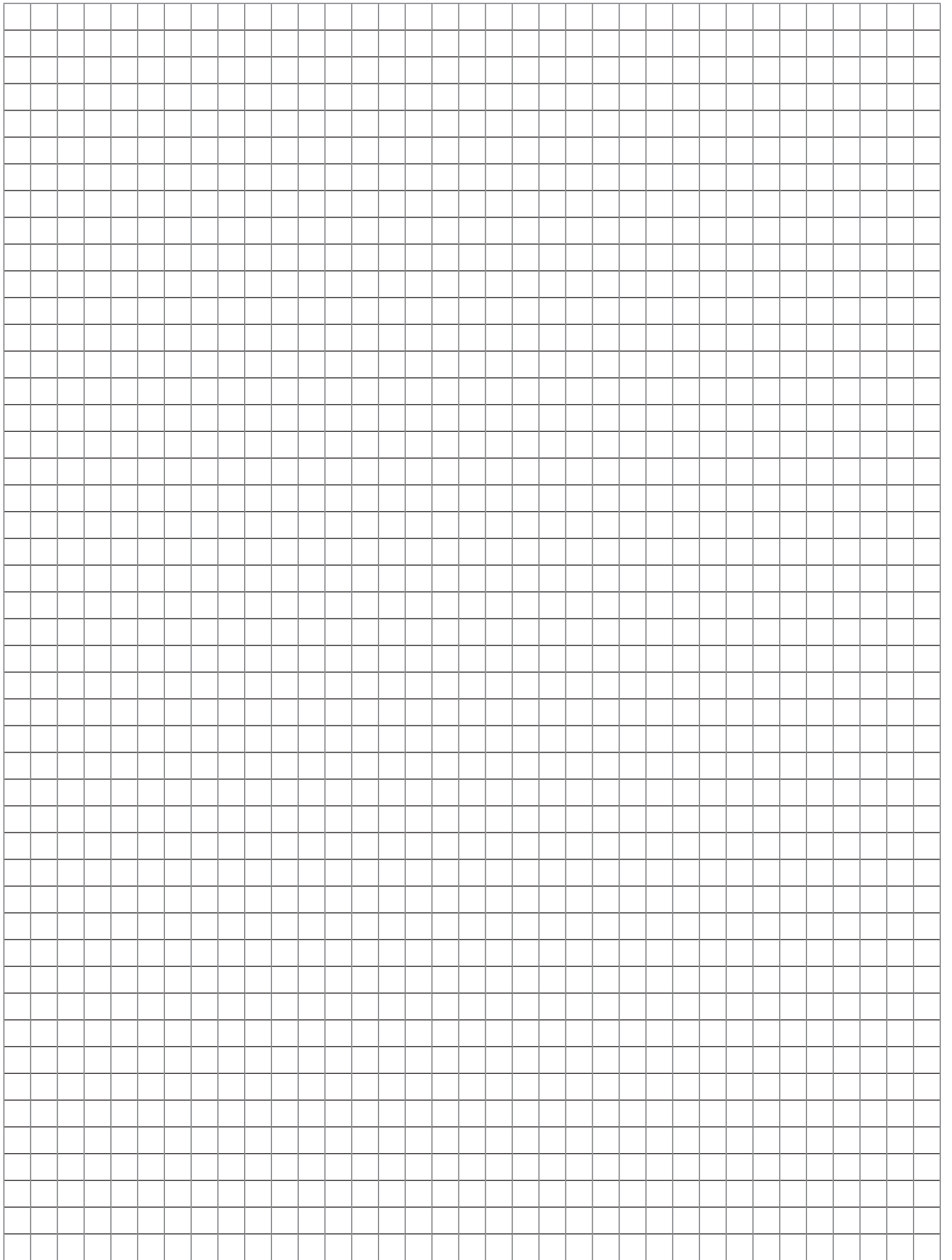
1) conformément à VO (EU) 814/2013, s'applique aux accumulateurs avec isolation de l'accumulateur Froling

Toutes indications en mm !



Accumulateur

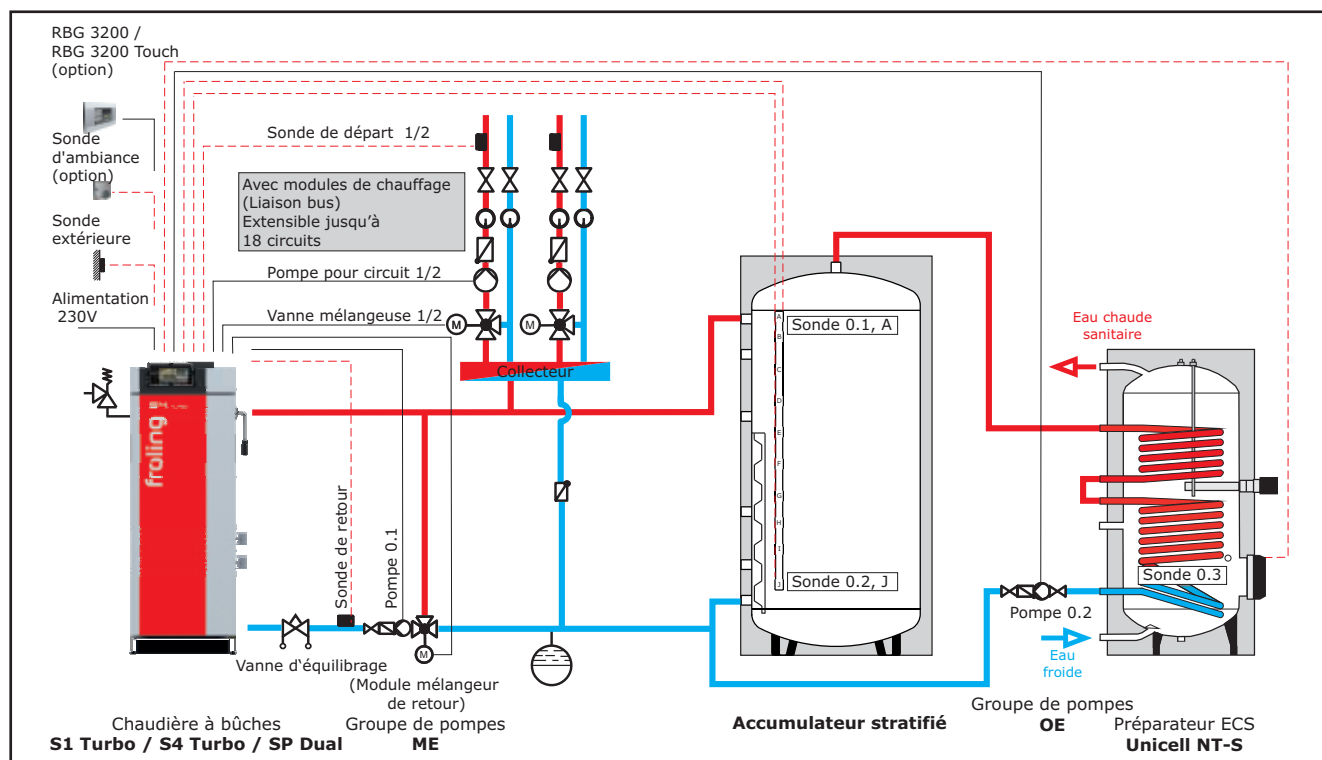




Exemples

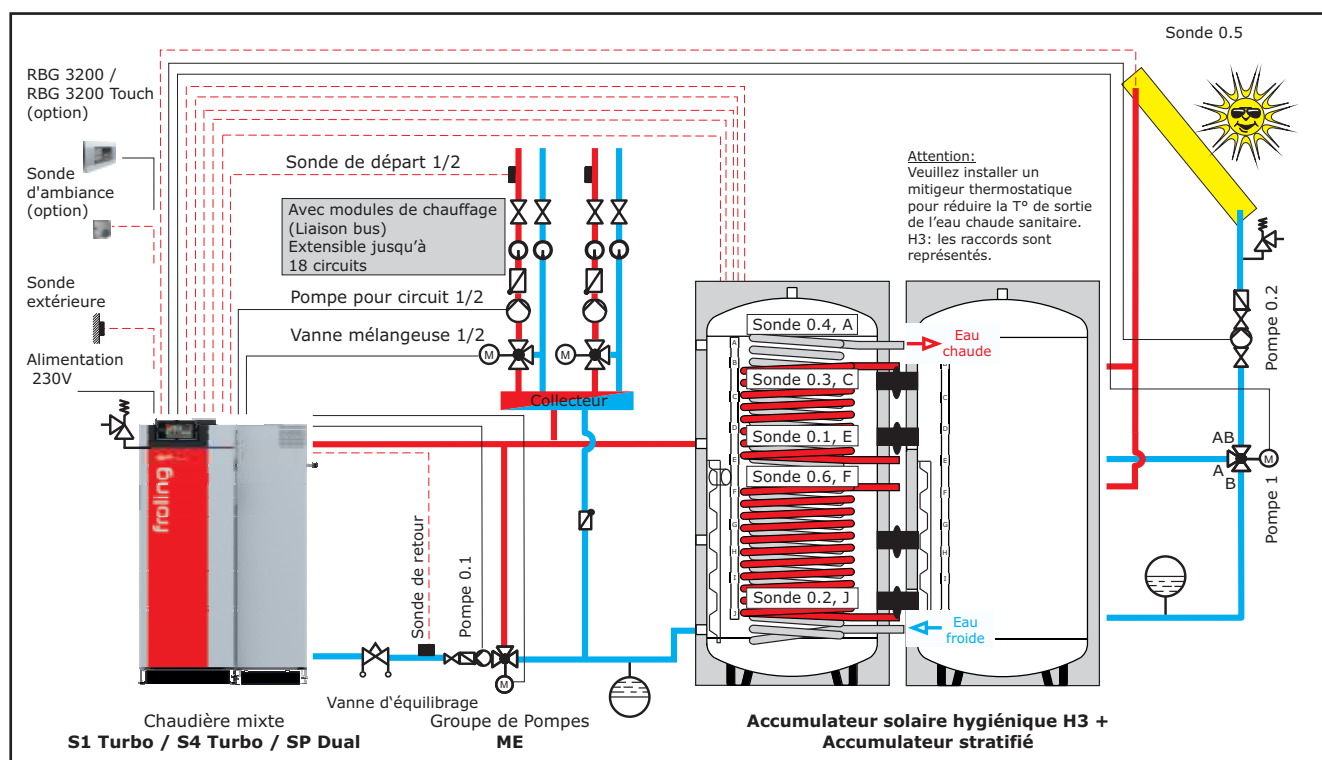
Système 1.S053

S4 Turbo avec Lambdatronic S 3200, accumulateur stratifié et préparateur ECS, ainsi qu'une régulation en fonction de la température extérieure



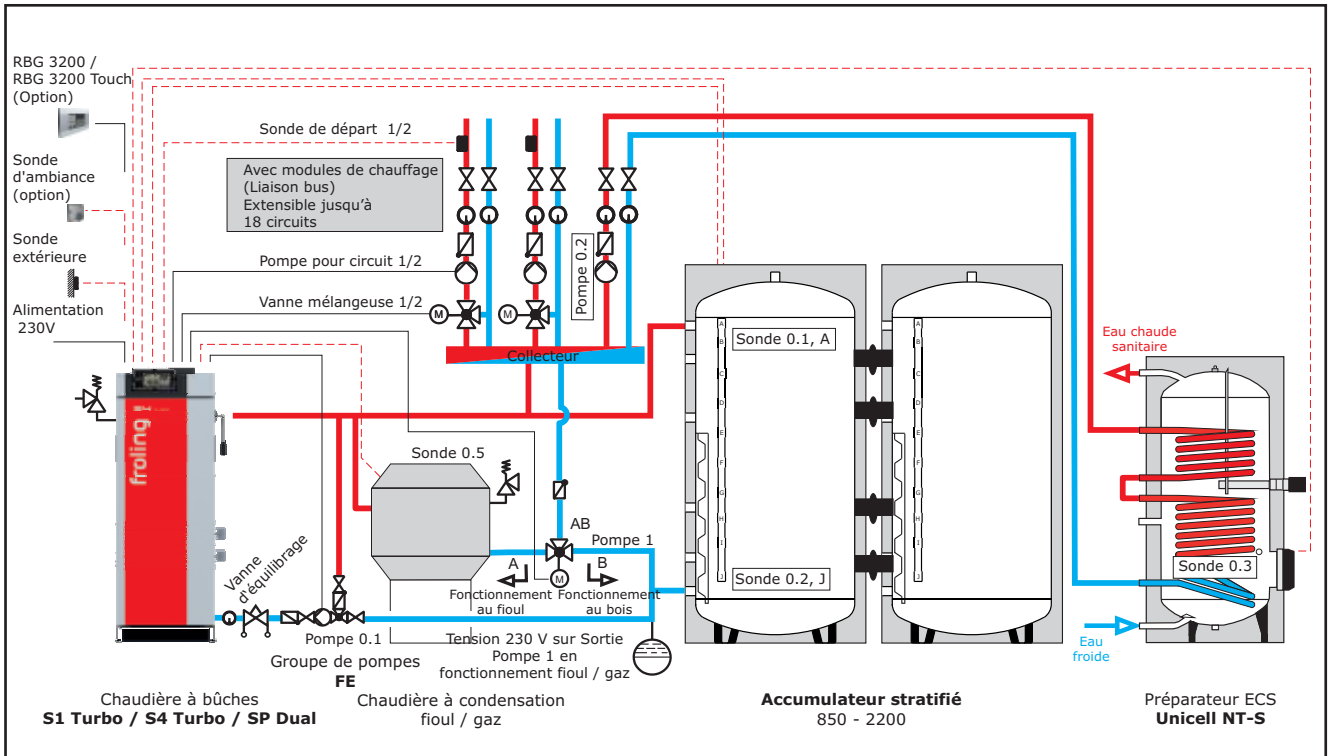
Système 1.SP017

SP Dual avec Lambdatronic S 3200 et accumulateur solaire hygiénique H3, ainsi qu'une régulation en fonction de la température extérieure



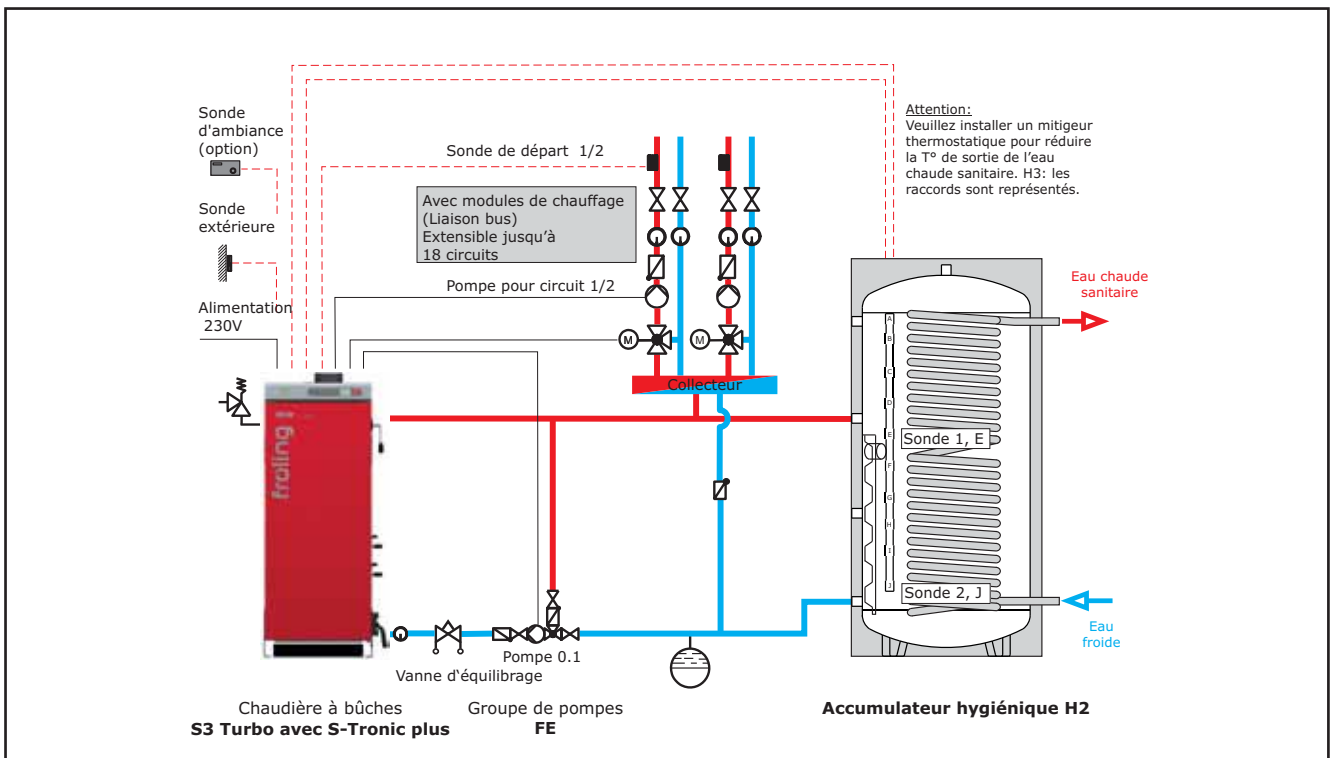
Système 2.S061

S4 Turbo avec Lambdatronic S 3200 et chaudière fioul, accumulateur stratifié jumelé, préparateur ECS ainsi que régulation en fonction de la température extérieure



Système S3001

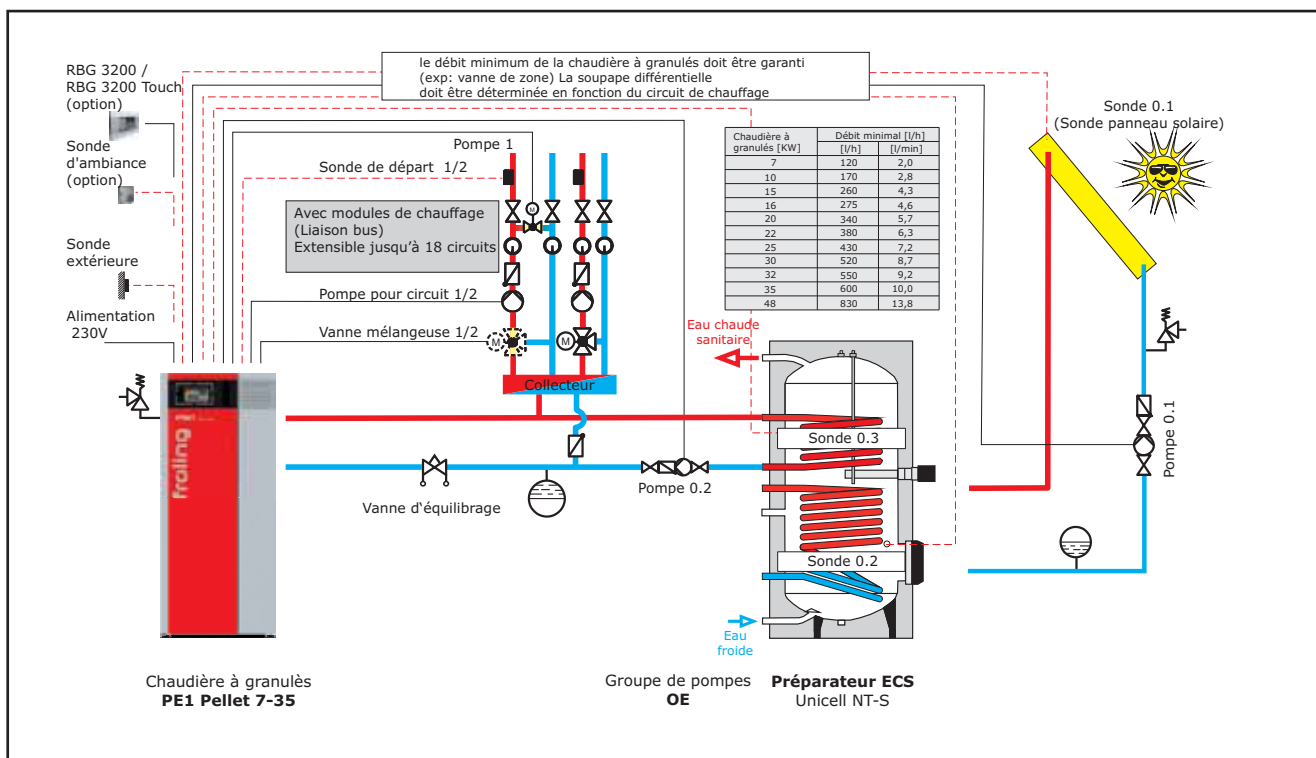
S3 Turbo S-Tronic avec accumulateur à stratification ou accumulateur H2



Exemples

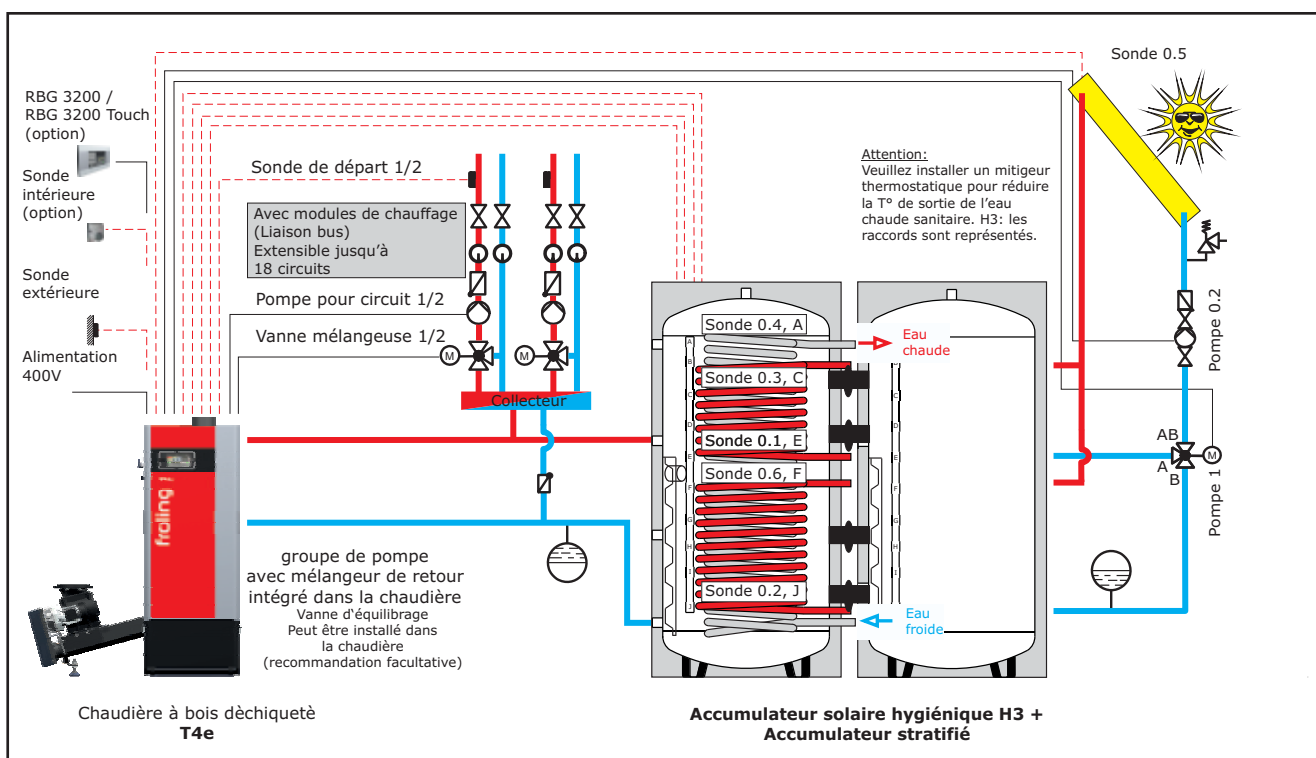
Système 0.P005

P4 Pellet avec Lambdatronic P 3200 avec préparateur ECS, ainsi qu'une régulation en fonction de la température extérieure

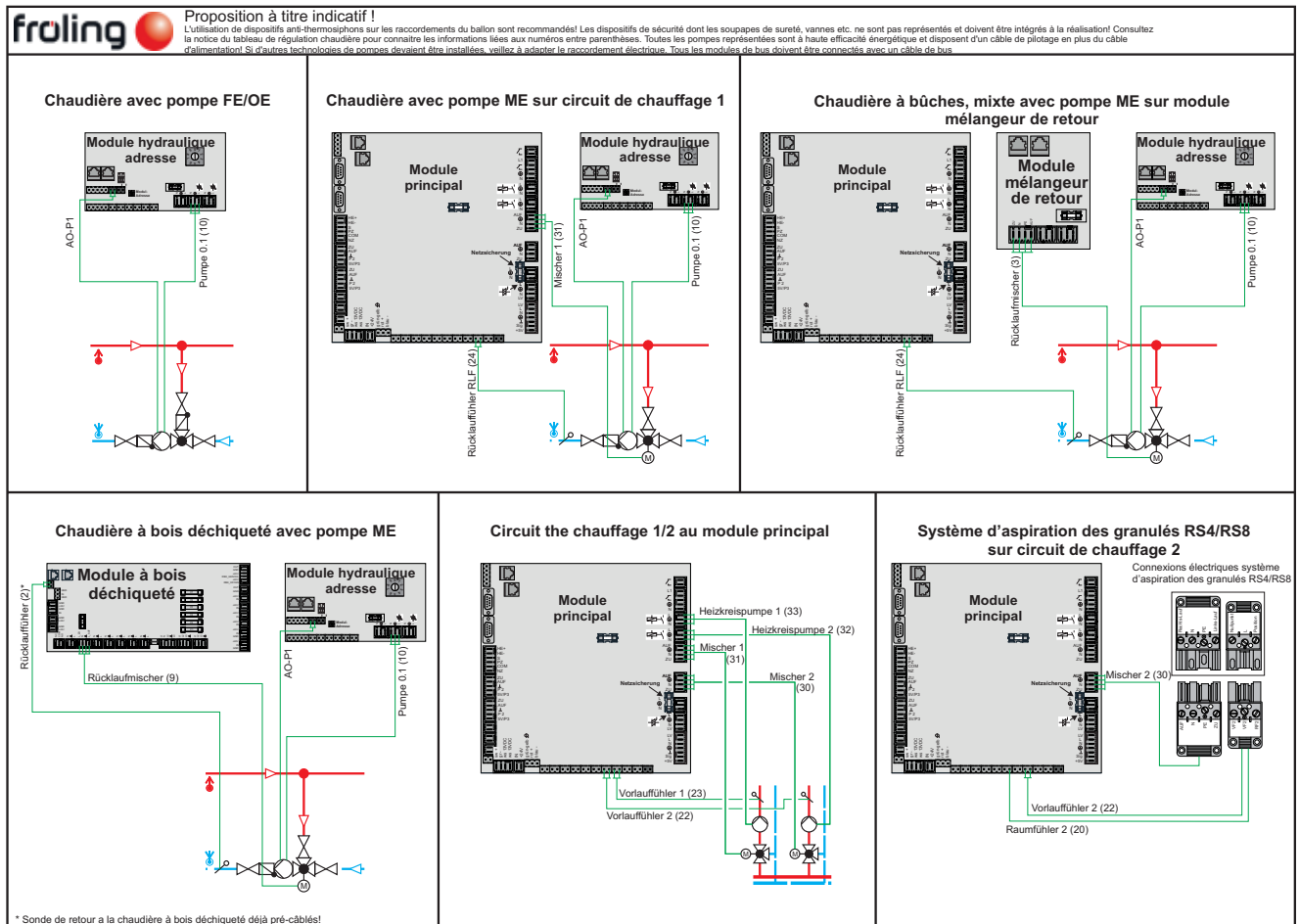
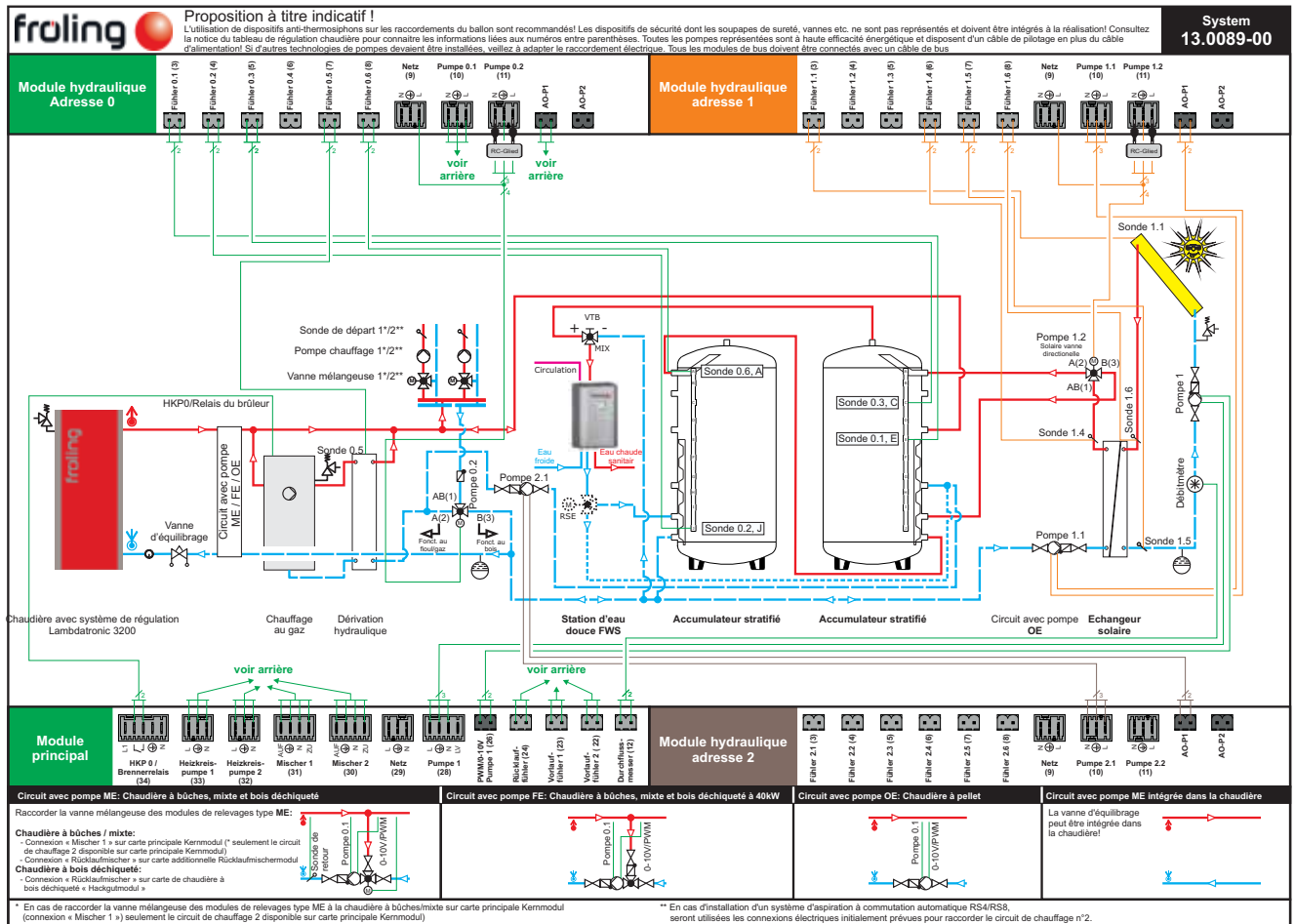


Système 1.T4e.028

T4e Lambdatronic H 3200 avec accumulateur stratifié solaire hygiénique H3, installation solaire ainsi que régulation en fonction des conditions climatiques compris



Nouveaux schémas hydrauliques: voir l'espace partenaire ou le livret de schémas Lambdatronic 3200



Montage SANS mise en place des composants de la chaudière dans la pièce. Le travail additionnel sera facturé séparément au fur et à mesure du travail fourni.	Référence	Euro	R
T4e 20 - 60 avec désileur FBR (monteurs et chaudières sur place)	99171	556,-	D1
T4e 80 - 110 avec désileur FBR (monteurs et chaudières sur place)	99172	686,-	
T4e 130-180 avec désileur FBR (monteurs et chaudières sur place)	99173	776,-	
Supplément pour l'installation de la chaudière à condensation lors de l'installation de la chaudière	99132	252,-	
Taupe pour granulés E3	99138	494,-	
Systeme de remplissage de silo BFS 200	99150	553,-	
Systeme de remplissage de silo BFSV	99153	553,-	
Systeme de remplissage de silo BFSV-H	99154	1.100,-	
Systeme de remplissage de silo BFSU-H	99158	553,-	
<p>L'aide au montage comprend:</p> <ul style="list-style-type: none"> - Assistance au montage de la chaudière et des accessoires relevant du catalogue Froling. - Assistance au raccordement électrique des composants de la chaudière - Pendant le montage de la chaudière d'autres travaux (génie civil, etc.) ne devront être réalisés. - Les travaux complémentaires (génie civil, etc.) ne sont pas compris dans le forfait d'aide au montage. Ils peuvent faire l'objet d'un complément de prestation facturé. <p>Conditions pour l'aide au montage:</p> <ul style="list-style-type: none"> - Tous les composants de la chaudière et ses accessoires doivent être rendus dans la pièce prévue à recevoir la chaudière, il en va de même pour le système d'alimentation (désileur). Les outils de manutention devront être éloignés. - Les passages de murs et réserves devront être réalisés - Les locaux devront correspondre au plan établi et transmis avec accord à Froling lors de la commande. - Eclairage et alimentation électrique sont nécessaires. - Les locaux devront être propres et secs. - La présence d'un monteur minimum est obligatoire. - Les travaux non définis dans ce cadre (manutention de la chaudière , etc.) et réalisés par notre technicien suite à son accord feront l'objet d'une facturation à part. - Les déplacements ne relevant pas de notre responsabilité feront également l'objet d'une facturation. 			

Conditions pour la mise en service du "froeling-connect"

Conditions pour la mise en service du "froeling-connect" :

- La régulation est raccordée et fonctionnelle
- L'adresse Email et le mot de passe sont disponibles
- En cas de paramétrages spécifiques, (Réseau protégé, etc...) un technicien responsable de ce réseau devra être présent

SMS-BOX mise en service :

La mise en service d'une SMS-BOX est à commander séparément
Le forfait déplacement est à prendre en compte.

Conditions pour la mise en service d'une SMS-Box:

- Une carte SIM fonctionnelle doit être sur place
- Les différents raccordements doivent être effectués
- Le téléphone portable qui sera utilisé pour consultation doit être à disposition sur site

Mise en service	Référence	Euro	R
Chaudière à bûches S1 Turbo	99036	449,-	D1
Chaudière à bûches S3 Turbo	99035	449,-	
Chaudière à bûches S4 Turbo	99033	449,-	
Chaudière mixte SP Dual compact	99231	479,-	
Chaudière mixte SP Dual	99253	479,-	
Chaudière à granulés PE1 Pellet 7–35	99249	464,-	
Chaudière à granulés PECO	99249	464,-	
Chaudière à granulés PE1c Pellet 16–22	99215	464,-	
Chaudière à granulés P4 Pellet	99258	464,-	
Chaudière à granulés P4 Pellet cascade	99254	612,-	
Chaudière à granulés PT4e 120	99222	554,-	
Chaudière à bois déchiqueté T4e 20 - 60	99221	466,-	
Chaudière à bois déchiqueté T4e 80 - 110	99222	554,-	
Chaudière à bois déchiqueté T4e 130 - 180	99223	656,-	
Station d'eau douce FWS	99286	390,-	
Station d'eau douce FWS en association avec des chaudières Froling	99287	117,-	
Mise en service pour 1 module de circuit de chauffage ou 1 module hydraulique	99264	59,-	
Mise en service "froeling-connect" à postériori	99288	305,-	
"froeling-connect" en liaison avec la chaudière Froling	99289	117,-	
<p>La mise en route comprend:</p> <ul style="list-style-type: none"> - Indications à l'utilisateur des points d'inspection et de nettoyage. - Formation à l'utilisation de la régulation (réglage au niveau utilisateur) - Paramétrage et mise en route de la régulation de la chaudière et de son alimentation - Paramétrage et mise en route des circuits de chauffage. (maxi. 4 circuits) - Paramétrage du ballon tampon - Paramétrage du préparateur ECS - Paramétrage du circuit solaire - Paramétrage du circuit de relève (dans le cas d'une 2ème chaudière) - Paramétrage du système de rehausse de température de retour - Contrôle des accessoires fournis par Froling - Contrôle et confirmation de la conformité/directive machine (produit Froling) - Paramétrage des spécifications du client - Paramétrage de la combustion (niveau service) - Mesure de combustion avec rapport - Etablissement du rapport de mise en service avec l'utilisateur <p>Conditions à remplir pour la mise en route:</p> <ul style="list-style-type: none"> - La chaudière, l'alimentation en combustible ainsi que toute la périphérie doivent être montées, branchées et prêt à la mise en route. - Les personnes utilisatrices et celles chargées de l'entretien doivent être présentes à la mise en service. - Les spécifications de l'utilisateur doivent être établies et notées. - Le combustible doit être disponible et en quantité suffisante - Le conduit de fumée doit au minimum répondre à nos exigences - L'installation doit être mise en eau et raccordée au réseau électrique - Les travaux non définis dans ce cadre (raccordement électrique, purge, réglage hydraulique, etc.) et réalisés par notre technicien suite à son accord feront l'objet d'une facturation à part. - Les déplacements ne relevant pas de notre responsabilité feront également l'objet d'une facturation à part 			

Contrats de garantie X2–X7–X7+–X10

Prestation des contrats de garantie X2, X7, X7+ et X10 dans le détail

Type de contrat	Contenu de la Garantie	Conditions	Installateur ou Station technique agréée	Technicien FROLING	Prise en charge main d'œuvre
Contrat X2	2 ans de garantie sur les pièces en mouvement	5000 heures de fonctionnement et/ou max. 2 ans	Oui	Oui	Non*
	3 ans sur les autres parties hormis les pièces d'usure	7500 heures de fonctionnement et/ou max. 3 ans	Niveau I et Niveau II		
Contrat X7	5 ans de garantie sur les pièces en mouvement	12 500 heures de fonctionnement et/ou max. 5 ans	Oui	Oui	Non*
	5 ans sur les autres parties hormis les pièces d'usure		Niveau II ou Niveau I (mini 4 installations)		
	7 ans sur les corps de chauffe				
Contrat X7+	7 ans de garantie sur les pièces en mouvement	17 500 heures de fonctionnement et/ou max. 7 ans	Non	Oui	Oui
	7 ans sur les autres parties hormis les pièces d'usure				
Contrat X10	10 ans de garantie sur les pièces en mouvement		Non	Oui	Oui
	10 ans sur les autres parties hormis les pièces d'usure				

Pour les contrats X7, X7+ et X10 un entretien annuel ou toutes les 2500 heures de fonctionnement est à effectuer.
* pour les contrats X2 et X7 la main d'œuvre est assurée par l'intervenant ayant souscrit le contrat.

Ne sont pas compris dans le contrat :

- Pièces d'usures : réfractaires, Allumeurs/Charbons/Résistances, tôles de chambre de combustion, joints, grilles de foyer, fusible, joint d'accouplement, tuyaux
- Huile de graissage
- Joint d'accouplement
- Tuyaux
- Coût pour réparation due à un manque d'eau
- Surtension et coupure de courant
- Dégâts dus au gel, au feu, et dégât par catastrophe naturelle
- Vandalisme
- Utilisation non conforme et manque d'entretien ou de nettoyage
- Manipulation et travaux sur des parties hors catalogue Froling
- Allumeurs/Charbons/Résistances

Prestations et réparations complémentaires sur devis en accord avec le client

Conditions d'application du contrat de garantie X2, X7, X7+, X10

Montage et installation réalisés par un installateur formé aux produits Froling, mise en route par une personne agréée Froling avec établissement d'un des contrats X2, X7 et X7+, X10 uniquement par un technicien Froling.

Le nettoyage devra être effectué régulièrement par l'utilisateur en respectant les indications de la notice d'utilisation.

Points de contrôle inclus dans le contrat de garantie

Contrôle annuel et optimisation de l'installation selon check list Froling :

- Optimisation du rendement
- Optimisation de paramétrage de la régulation
- Contrôle d'étanchéité
- Contrôle du foyer
- Contrôle de l'allumage
- Contrôle de la régulation d'air et du WOS
- Contrôle du système d'alimentation
- Test complet des différentes fonctions
- Mesure de combustion

FROLING SARL
1 RUE KELLERMANN
67450 MUNDOLSHEIM

Tél : 03 88 19 32 69 – Fax : 03 88 19 32 60

DEMANDE DE RESERVATION DE MATERIEL D'EXPOSITION

A retourner par fax accompagné de votre commande au 03 88 19 32 60

Distributeur : Agence :

Adresse :

Code postal : Ville :

Tél : ___/___/___/___/___ @ :

Demandeur : Tél : _06_/___/___/___/___

Nom de la manifestation :

Dates : du ___/___/___ au ___/___/___ Lieu :

Jour de livraison du matériel : ___/___/___ Jour de reprise du matériel : ___/___/___

Personne responsable de la réception et du retour du matériel :

Nom : Tél : ___/___/___/___/___

MATERIEL SOUHAITE

Chaudière sur palette métallique

- Chaudière à bûches S1 Turbo
- Chaudière à bûches S3 Turbo
- Chaudière à bûches S4 Turbo
- Chaudière mixte SP DUAL / compact
- Chaudière à granulés P1 Pellet
- Chaudière à granulés P4 Pellet
- Chaudière à bois déchiqueté T4

Conteneur – chaudière en fonctionnement

- Chaudière à bûches S4 Turbo
- Chaudière à granulés P4 Pellet
- Chaudière à bois déchiqueté T4

Conteneur combi – chaudière d'exposition

- Chaudière à bûches S4 Turbo et chaudière à granulés P4 Pellet

INFORMATIONS IMPORTANTES

Contraintes de déchargement et alimentation des conteneurs

- Les dimensions des conteneurs de démonstration sont les suivantes: L:2,60m x l: 2,20 x Ht: 2,20m. Poids:1 500 kg. Le déchargement nécessite un engin adapté pour lever de grosses charges (chariot élévateur avec fourches de 1,50m de long au minimum).
- Prévoir une alimentation électrique mono 230V pour les chaudières bûches et granulés. Prévoir une alimentation électrique tri + N 400V pour les chaudières à plaquettes.

Transport du matériel

La société Froling met le matériel d'exposition à la disposition des clients moyennant une participation aux frais de transport du matériel :

Pour les conteneurs, les frais sont de 490.- €HT.

Pour les chaudières sur palette, les frais sont de 390.- €HT.

CONDITIONS DE RESERVATION DU MATERIEL D'EXPOSITION

Toute réception de matériel d'exposition arrivant chez le demandeur devra être vérifiée par celui-ci (emballage intact, etc.) En cas d'anomalie, le demandeur s'engage à prendre les réserves nécessaires auprès du transporteur à réception du matériel et à informer la société FROLING. Tout matériel d'exposition en départ du demandeur devra être propre et protégé pour le transport.

En cas de non-respect, la remise en état sera facturée au demandeur.

Le présent formulaire de réservation de matériel devra être accompagné d'un bon de commande du demandeur. Tout dossier incomplet ne sera pas pris en compte.

J'ai lu et j'accepte les conditions de réservation de matériel d'exposition.

Demande : Aide au montage
Mise en service

Nom et coordonnées du distributeur* :

N° de commande* : N/Réf. sur AR de Cde :

Contact* : Nr Tel* :

Nom et coordonnées de l'installateur* :

Contact* : Nr Tel* :

Nom du client (utilisateur) et adresse chantier* :

Nr Tel* : E-mail :@.....

Date d'intervention souhaitée* : **Veillez anticiper votre demande d'au-moins 2 semaines.**

Type de chaudière :

Modèle* : S4 Turbo S3 Turbo S1 Turbo SP Dual

P4 pellets PE1 pellets SP Dual compact

T4 - combustible : bois déchiqueté pellets autres :

Puissance P (kW)* : Système d'alimentation* :

Cachet

Date de la demande* :/...../..... Nom et Signature* :

*) données obligatoires pour le traitement de votre demande cochez la case correspondante

Je m'engage à régler cette prestation à réception de facture

J'accepte que tout déplacement, du technicien Fröling ou personne agréée, pour chantier non prêt sera facturé HT 200,00 €. Restent valables nos conditions générales et particulières de vente. Elles sont disponibles sur simple demande.

FROLING SARL
1, Rue Kellermann – 67450 Mundolsheim
Tél. : 03 88 19 32 69 – Fax : 03 88 19 32 60 – E mail : froling@froeling.com

FORMULAIRE

Demande : Entretien
 Intervention

Nom du client (utilisateur) et adresse chantier* :
.....
Nr Tel* : E-mail :@.....

Nom et coordonnées de l'installateur* :
.....
Contact* : Nr Tel* :

Raison de la demande :
.....

Date d'intervention souhaitée* :/...../.....

Type de chaudière :

Modèle* : S4 Turbo S3 Turbo S1 Turbo SP Dual
 P4 pellets PE1 pellets SP Dual compact
 T4 - combustible : bois déchiqueté pellets autres :

FHG P2 pellets TMC

Ballon Tampon : Litres – Ballon ECS : Litres

Puissance P (kW)* : Système d'alimentation* :

Mise en service réalisée par : Date :/...../.....

Entretien réalisé par : Date :/...../.....

Date de la demande* :/...../..... Nom et Signature* :

*) données obligatoires pour le traitement de votre demande cochez la case correspondante

Je m'engage à régler cette prestation à réception de facture.

J'accepte que tout déplacement, du technicien Fröling ou personne agréée, pour chantier non prêt sera facturé HT 200,00 €.

Restent valables nos conditions générales et particulières de vente. Elles sont disponibles sur simple demande.

FROLING SARL- 1, Rue Kellermann – 67450 Mundolsheim

Tél. : 03 88 19 32 69 – Fax : 03 88 19 32 60 – E mail : froeling.com

Conditions générales et particulières applicables aux ventes, livraisons et règlements de la société FROLING Sàrl, sise au 1, rue Kellermann à Mundolsheim, Bas-Rhin (67450)

Article 1 -Application des conditions générales et particulières de ventes, livraisons et règlements de la société FROLING (ci-après dénommée " le Vendeur ")

- 1.1. Le fait de passer commande implique l'adhésion expresse, entière et sans réserve de l'Acquéreur aux présentes conditions générales et particulières de ventes, de livraisons et de règlements, et plus particulièrement à la clause de réserve de propriété, à l'exclusion de tout autre document tels que les prospectus ou catalogues remis par le vendeur, et qui n'ont qu'une valeur indicative.
- 1.2. Le fait que le Vendeur ne se prévale pas, à un moment donné, de l'une quelconque des présentes conditions, ne saurait être interprété comme valant renonciation à s'en prévaloir ultérieurement.
- 1.3. Les conditions générales et particulières de ventes s'appliquent également à l'ensemble des contrats futurs avec l'Acquéreur.

Article 2 -Conclusion du contrat, commande et livraison

- 2.1. Les commandes peuvent être passées par télécopie, courrier postal ou courrier électronique soit auprès du siège social, à Mundolsheim, soit auprès d'un responsable régional.
- 2.2. Ce n'est qu'à la confirmation de la commande par le Vendeur que le contrat sera réputé conclu. Dans le cas où le Vendeur ne confirme pas à l'Acquéreur par écrit sa commande, celle-ci est réputée acceptée lors de la livraison des marchandises, laquelle sera accompagnée du bon de livraison.
- 2.3. La confirmation de commande, le bon de livraison et la facture déterminent et fixent l'étendue ainsi que la nature de la livraison.
- 2.4. Toute modification ou annulation de la commande ne sera prise en considération que si elle est transmise au Vendeur par lettre recommandée avec avis de réception avant confirmation ou expédition des marchandises. Dans le cas contraire, l'Acquéreur serait tenu par sa commande initiale.
- 2.5. Après conclusion du contrat, le Vendeur se réserve le droit de modifier à tout moment et sans avis préalable les produits, sans toutefois avoir l'obligation de modifier les produits précédemment livrés ou en cours de commande. En cas de cessation de fabrication d'un produit, le Vendeur honorerait les commandes déjà enregistrées par un produit équivalent quant à sa qualité et à son propos, sans possibilité pour l'Acquéreur de résilier sa commande.
- 2.6. Nous insistons sur le fait que, et sauf accord écrit préalable avec le client, les combustibles utilisés avec nos produits doivent exclusivement être des combustibles conformes à la norme EN ISO 17225, en particulier pour les chaudières à bois décheté pour lesquelles le combustible doit être conforme à la norme EN ISO 17225 partie 4 classe A1 / P16S-P31S. L'utilisation d'autres combustibles ne pourra garantir le fonctionnement ou un fonctionnement durable de l'installation.

Article 3 -Délai et modalités de livraison, transfert des risques

- 3.1. Les délais de livraisons sont indiqués aussi exactement que possible, mais sont fonction des possibilités d'approvisionnement et de transport du Vendeur. Les livraisons ne seront opérées, de façon globale ou partielle, qu'en fonction des disponibilités, et à la condition que l'Acquéreur soit à jour de ses obligations envers le Vendeur.
- 3.2. Les dépassements de délais de livraison ou d'exécution des prestations, résultant des motifs énoncés ci-après, sont inopposables au Vendeur, même en cas de délais ou de formes liant contractuellement les parties ou lorsque ces incidents surviennent chez ses fournisseurs ou sous-traitants : incidents de force majeure et événements imprévisibles n'étant pas imputables au Vendeur. Sont considérés comme événements de force majeure, les opérations publiques de nature monétaire ou économique, notamment les grèves au sein ou en dehors de la société, les lock-out, les blocages aux frontières, les guerres et révoltes, les perturbations de l'exploitation qui ne sont pas imputables au Vendeur ou à ses fournisseurs et sous-traitants (incendie, défectuosité de machines, pénurie en énergie et matières premières, etc.), perturbations des voies de communication, retards dans le dédouanement des importations, ainsi que tout autre fait qui, sans qu'il soit imputable au Vendeur, rend la livraison ou la production sensiblement plus difficile, voire impossible. Le Vendeur est en droit, dans les cas susmentionnés, de différer la livraison ou l'exécution de la prestation d'un délai correspondant à la durée de l'incident, majoré d'une durée de remise en route. Le Vendeur est en droit de résilier le contrat de plein droit. Dans les cas décrits précédemment, l'Acquéreur ne peut exercer de droit au versement de dommages et intérêts, à retenue ou à annulation des commandes en cours.
- 3.3. Le Vendeur répond, vis-à-vis de l'Acheteur, de tout retard ou de toute autre violation des dispositions contractuelles uniquement en cas de faute lourde et caractérisée ou en cas de faute intentionnelle.
- 3.4. Sauf convention contraire, la livraison s'effectue " départ usine " depuis les dépôts de la société FRÖLING HEIZKESSEL UND BEHÄLTERBAU, à Grieskirchen (Autriche). Le risque d'éventuelle perte ou d'éventuelle détérioration de la marchandise est transféré à l'Acquéreur à compter de la remise des marchandises à la personne ou à l'entité chargée de l'enlèvement ou de l'exécution de la livraison.
- 3.5. En cas de retard dans l'acceptation ou de retard de livraison pour des motifs imputables à l'Acquéreur, qu'elle qu'en soit la cause, le risque d'éventuelle perte ou d'éventuelle détérioration des marchandises livrées est transféré à ce dernier à compter de la date à laquelle il retarde la livraison, ou à compter de la date à laquelle l'enlèvement ou la livraison des marchandises aurait eu lieu si l'Acquéreur avait rempli ses obligations contractuelles.
- 3.6. Le stockage de la marchandise se fait toujours aux frais et risques de l'Acquéreur. En cas de non retrait de la marchandise par le client à la date convenue, le Vendeur est en droit de sommer le client de retirer la marchandise dans un délai 15 jours. Lorsque la sommation est infructueuse, le Vendeur peut exiger le stockage de la marchandise aux frais de l'Acquéreur, la résiliation du contrat de plein droit et le versement de dommages et intérêts.

Article 4 -Reprise des marchandises

- 4.1. En principe, aucune reprise de marchandises cédées par le Vendeur à l'Acquéreur n'est acceptée.

- 4.2. Par dérogation, toute demande de reprise devra être formulée par lettre recommandée avec avis de réception dans un délai de 90 jours à compter de la date de livraison des marchandises.

- 4.3. Toute reprise acceptée par le Vendeur entraînera la constitution d'un avoir au profit du client, après vérification quantitative et qualitative des marchandises retournées. Les frais de port relatifs aux retours sont à la charge de l'Acquéreur. Les produits retournés doivent être en parfait état de revente ; le Vendeur se réserve le droit de facturer à l'Acquéreur les frais de remise en état éventuels. Aucun paiement ne peut être suspendu tant que le retour n'a pas été accepté par le Vendeur. Quelqu'en soit le motif, aucune reprise ne pourra donner lieu à indemnités ou intérêts au profit de l'Acquéreur.

Article 5 -Prix

Seuls les prix mentionnés dans la confirmation de commande lient contractuellement les parties. Dans tous les cas où aucune convention spéciale n'a été conclue, les dispositions suivantes trouvent application. Les prix s'entendent " départ usine " en Euros. Ces prix sont majorés du taux de taxe sur la valeur ajoutée légal en vigueur au moment de la livraison. Le Vendeur peut accorder, dans des conditions prédéterminées, des remises sur la base de critères objectifs tels que les remises quantitatives par commandes et/ou par volume d'achat annuel. Sauf convention contraire, le Vendeur ne prend pas en charge les frais de port, de fret, d'emballage, d'assurance, d'installation, de montage, ainsi que tout autres frais accessoires. L'emballage standard est inclus dans le prix de vente et n'est pas repris.

Article 6 -Prestations de services

La taxe sur la valeur ajoutée afférente aux prestations effectuées par le Vendeur est acquittée lors de l'encaissement.

Article 7 -Paiement, retard de paiement, escomptes, rabais, remises et ristournes

- 7.1. Le paiement doit être effectué à l'échéance mentionnée sur la facture, par virement bancaire au compte indiqué, par chèque bancaire ou postal libellé au nom de " FROLING ", par lettre de change ou par billet à ordre. Le paiement n'est considéré comme avoir eu lieu que lorsque la société FROLING disposera définitivement du montant dû.
- 7.2. En cas d'escompte pour paiement anticipé, de rabais, de remises ou de ristournes, dans les conditions mentionnées sur la facture, ces derniers seront déduits du chiffre d'affaires taxable du Vendeur. Le montant de la taxe sur le chiffre d'affaires déductible par l'Acquéreur doit alors être diminué du montant de la taxe afférente à la réduction accordée.
- 7.3. De convention expresse, et sauf report sollicité à temps et accordé par le Vendeur, le défaut de paiement à l'échéance fixée : entraîne la suspension immédiate des livraisons, l'exigibilité de toutes les créances dues quel que soit le mode de règlement prévu, l'exigibilité de pénalités de retard dont le taux sera une fois et demi le taux d'intérêt légal depuis la date d'échéance jusqu'au jour du paiement effectif, et la mise en œuvre de la clause de réserve de propriété. Le refus de chèques et le non retour ou le rejet de traites imputables à l'Acquéreur seront considérés comme un refus de paiement.
- 7.4. Lorsque l'Acquéreur n'observe pas les dates ou délais de paiement convenus ou accordés, 48 heures après réception d'une mise en demeure restée infructueuse, la vente en cause ainsi que toutes les commandes impayées antérieures, livrées ou non, échues ou non, seront résiliées de plein droit si bon semble au Vendeur, sans préjudice de tout autre dommage et intérêt. Toute somme recouvrée lors du contentieux sera majorée à titre de clause pénale non réductible au sens de l'article 1229 du Code civil, d'une indemnité fixée forfaitairement à 15% de la somme restant à recouvrer. En cas de recouvrement contentieux et/ou par l'intermédiaire d'un organisme spécialisé extérieur à la société FRÖLING, tous les frais engagés seront mis à la charge de l'Acquéreur.

Article 8 -Réserve de propriété

- 8.1. Par dérogation à l'article 1583 du Code civil, le Vendeur se réserve la propriété des marchandises livrées conformément aux dispositions de la loi n° 80-335 du 12 Mai 1980, et jusqu'au paiement et à l'encaissement effectif complet du prix principal et accessoire dus par le client.
- 8.2. L'acceptation des livraisons ou des documents afférents à une livraison vaut acceptation de la présente clause. L'Acquéreur est réputé gardien des marchandises vendues sous réserve de propriété et en supporte les risques. Il devra les assurer et répondre de toute responsabilité dès la livraison. En cas de saisie-arrêt ou de tout autre intervention d'un tiers sur les produits, l'Acquéreur devra impérativement et immédiatement en informer le Vendeur afin de lui permettre de s'y opposer et de préserver ses droits.
- 8.3. Le défaut de paiement, pour quelque raison que ce soit, de l'une quelconque des échéances peut entraîner la résiliation du contrat et la revendication immédiate des marchandises réservées, si bon semble au Vendeur, sur simple mise en demeure effectuée par lettre recommandée avec avis de réception.
- 8.4. Si la présente clause de réserve de propriété n'est pas applicable selon le droit étranger sur le territoire duquel est livrée la marchandise réservée, la garantie qui existe sur ce territoire et qui correspond à la réserve de propriété est réputée avoir été contractuellement constituée.

Article 9 -Avaries et garantie

- 9.1. La durée de la garantie (qui commence à la livraison) est valable pour les marchandises, pièces électriques ou pièces mobiles : 5 000 heures de service et/ou max. 2 ans, pour les marchandises ou pièces non mobiles : 7 500 heures de service et/ou max. 3 ans.
- 9.2. Pour les pièces et marchandises provenant d'un sous-traitant, le vendeur n'est responsable que dans le cadre de ses propres droits de garantie vis-à-vis du sous-traitant.

Conditions générales et particulières applicables aux ventes, livraisons et règlements de la société FROLING Sàrl, sise au 1,rue Kellermann à Mundolsheim, Bas-Rhin (67450)

9.3. Le vendeur a l'obligation de supprimer tout problème portant préjudice à l'utilisation dont l'origine est un défaut de conception, de matériau ou de fabrication.

9.4. L'acheteur doit faire valoir la présence de défauts sans délai dans les 3 jours ouvrés (après découverte du défaut) et par écrit, sous peine d'exclusion de toute réclamation juridique.

9.5. La possibilité de vérifier le défaut et de le reconnaître comme tel doit être octroyée au vendeur. Le vendeur décide s'il supprime le défaut lui-même ou s'il le fait faire par un tiers autorisé. Il décide en outre

a) de remettre en état la marchandise défectueuse sur place

b) de se faire envoyer la marchandise ou les pièces défectueuses en vue de la remise en état ou

c) de remplacer les pièces ou la marchandise défectueuse.

9.6. Pour les pièces de rechange et les remises en état fournies gratuitement, la même durée de garantie que pour l'objet de la livraison d'origine s'applique, mais elle est limitée à la fin de la durée de garantie de l'objet de la livraison d'origine. Les pièces de rechange deviennent notre propriété et doivent nous être retournées sans frais.

9.7. Concernant les frais générés par la suppression de défauts effectuée par le vendeur lui-même, ce dernier n'y subvient que si un accord préalable écrit a été donné à cet effet.

9.8. Le cahier des charges est une partie de l'objet de la livraison et est indispensable à un fonctionnement conforme. Les objets du cahier des charges sont le manuel de service (notices d'utilisation et de montage) et/ou les conditions d'utilisation de l'objet de la livraison, le plan d'entretien et de service, les conditions d'utilisation légales à respecter et les consignes techniques du vendeur. L'obligation de garantie porte exclusivement sur des vices qui se manifestent dans une situation d'exploitation normale et/ou pour une utilisation conforme, respectueuse des conditions d'utilisation prévues. Sont en outre exclues les actions en réparation de dommages, quelle qu'en soit la raison, entre autres les revendications pour cause de violation des obligations liées aux contrats annexes, en particulier les prestations de conseil et les obligations d'informations.

9.9. L'obligation de garantie ne s'applique pas aux vices provenant d'une des causes suivantes : mise en place incorrecte de la part de l'acheteur ou de son mandataire, entretien inapproprié, usure normale (même une usure habituelle normale d'habillages qui résistent au feu comme p. ex. une légère érosion de surface, érosion d'arêtes, formation de fissures etc. qui n'entraînent aucun dysfonctionnement), réparations ou modifications incorrectes ou effectuées sur des pièces d'usure et des fluides d'exploitation sans l'accord écrit du vendeur par une personne autre que ce dernier ou son mandataire (argile réfractaire, joints, grilles, anodes de protection, filtres, huiles entre autres). De plus, notre obligation de garantie ne comprend pas les dommages survenus en raison d'impuretés dans l'air provenant d'une forte production de poussière, de vapeurs agressives, de l'installation dans des locaux inappropriés (p. ex. buanderies ou ateliers de loisirs) ou à cause d'une utilisation poursuivie malgré la présence d'un vice.

9.10. La garantie devient caduque si la capacité du ballon tampon pour les chaudières à bûches n'a pas été calculée selon les règles en vigueur en fonction de la capacité du chargement de ladite chaudière ou si la capacité totale du ballon tampon n'est pas de minimum 50l par kW

Article 10 -Responsabilité

10.1. Le Vendeur décline toute responsabilité sur les conditions de conservation ou d'utilisation non conformes et/ou au mode d'emploi que l'Acquéreur pourra faire des marchandises livrées.

10.2. Le personnel du Vendeur ou celui de ses clients n'intervient lors de la mise en services de produits qu'à titre d'assistance technique à l'installateur. Ce dernier reste seul responsable de l'installation qui doit être conforme aux directives techniques du Vendeur et aux règles de l'art.

Article 11 -Propriété intellectuelle

L'exploitation de brevets et/ou l'utilisation par l'Acquéreur ou ses propres clients de marques qui appartiennent au Vendeur ou au groupe auquel il appartient, ou sur lesquels ces derniers disposent d'une licence d'exploitation, requiert son consentement exprès. Le Vendeur se réserve tous droits issus de la propriété intellectuelle sur les dessins, modèles, croquis, devis, informations sur tous supports, qui ne peuvent être dupliqués et mis à disposition de tiers sans son autorisation écrite préalable.

Article 12 -Lieu d'exécution et attribution de compétence

12.1. Le lieu d'exécution des livraisons, des prestations et des paiements est, pour les deux parties contractantes, réputé fixé au siège social du Vendeur.

12.2. Pour tous litiges entre les parties, quant à la formation, l'exécution ou l'interprétation du présent contrat, ou encore concernant le paiement des factures, seule sera compétente la Chambre commerciale du Tribunal de Grande instance de Strasbourg, même en cas de retour en garantie, de référé ou de pluralité de défendeurs, et ceci malgré toute stipulation contraire.

12.3. Néanmoins, le Vendeur se réserve le droit d'assigner l'Acquéreur ou le preneur au tribunal du ressort du siège social de ce dernier.

Article 13 -Droit applicable, langue contractuelle et informations nominatives

13.1. Lorsque, dans le cadre de commandes et de livraisons, l'Acquéreur a son siège social ou son domicile à l'étranger, les droits et obligations qui résultent de la relation contractuelle entre le Vendeur et l'Acquéreur sont exclusivement soumis au droit Français. La langue contractuelle est le Français.

13.2. Le Vendeur est autorisé à enregistrer et à traiter les données de ses clients qui lui sont communiquées dans le cadre des relations d'affaires.

13.3. Conformément aux dispositions de la loi du 06 Janvier 1978, tout client dispose d'un droit d'accès et de rectification aux informations décrites à l'alinéa qui précède.

Article 14 -Dispositions finales

La nullité d'une ou plusieurs clauses des présentes conditions générales et particulières de ventes, de livraisons et de règlement, ou d'une autre convention conclue avec le Vendeur, n'entraîne pas la nullité des présentes conditions ou d'autres conventions, dans leur ensemble.

Article 15 -Conditions de garantie

15.1. Montage et installation de notre matériel par un installateur agréé et selon les indications des notices d'utilisation et de montage.

15.2. Les documents joints au produit lors de la livraison à l'utilisateur.

15.3. Respect des directives d'installations ainsi que des réglementations et des normes en vigueur.

15.4. Mise en route par les techniciens ou partenaires techniques agréés Froling.

15.5. Pour l'extension de garantie, un contrat de maintenance X10, X7+, X7 est à souscrire. Un entretien, annuel ou toutes les 2500 heures est à effectuer.

15.6. Respect des indications de la notice d'utilisation concernant l'entretien et le nettoyage de la chaudière que l'utilisateur doit effectuer.

15.7. La garantie, avec un contrat d'entretien X10, X7+, X7 ou X2, démarre le jour de la mise en route au plus tard 6 mois après la livraison par le Vendeur. Les contrats de maintenance avec extension de garantie X10, X7+, X7 sont à souscrire avant, lors ou au plus tard 3 mois après la mise en route.

15.8. La garantie s'arrête avec les extensions X7 après 5 ans (7 ans sur le corps de chauffe), X7+ après 7 ans ou X10 après 10 ans. (Détails dans notre flyer garantie)

15.9. Avec le contrat X2 nous garantissons le corps de chauffe et les ballons 3 ans ou max. 7500 heures de fonctionnement. Les composants électriques et pièces mobiles 2 ans ou max. 5000 heures de fonctionnement.

15.10. Sans contrat d'entretien la garantie contractuelle entre en vigueur et démarre à la date de livraison chez l'Acquéreur. Celle-ci étant de 2 ans ou max. 5000 heures pour les pièces mobiles et 3 ans ou max. 7500 heures pour les autres composants.

15.11. Les contrats de garantie X7+ et X10 englobent également la main d'œuvre et les pièces hormis les pièces d'usures.

15.12. L'obligation de garantie ne s'applique pas dans les cas de :

-Dommage par manque d'eau dans l'installation de chauffage, surtension, coupure de courant, gèle, feu, catastrophe naturelle, vandalisme, utilisation anormale, défaut d'utilisation ou par silo vidé.

-Usure normale (usure naturelle des habillages réfractaires, abrasion, angle arrondi, fissures etc. qui n'altèrent pas le bon fonctionnement de la chaudière)

-Dommage par air vicié, poussière, détergent ou pièce inadapté. (Buanderie etc.) Ou en cas de forçage malgré l'apparition d'avaries ou indication de défaut.

-Dommage qui n'altère pas le bon fonctionnement de la chaudière.

Uniquement les techniciens Froling et partenaire agréé peuvent procéder à des modifications sur nos produits.



froling 

Froling SARL
1, rue Kellermann F-67450 Mundolsheim

Les chaudières Fröling sont conçues et fabriquées avec un très haut niveau de qualité. Notre service après vente garantit un usage confortable et efficace de votre installation de chauffage et propose un service de qualité.

FROLING FRANCE

Tel +33 (0) 3 88 19 32 69 • Fax +33 (0) 3 88 19 32 60
Email: froling@froeling.com • Internet: www.froeling.fr