



CHAUDIÈRE MURALE

LES CHAUDIÈRES MURALES ONT VRAIMENT RÉPONSE À TOUT !

La chaudière murale gaz peut produire du chauffage seul, mais aussi de l'eau chaude sanitaire à la demande.

Compactes et design, les chaudières murales trouvent leur place partout : en neuf ou en rénovation.

Le haut-rendement est maximal lorsque la chaudière est combinée avec des radiateurs ou des planchers chauffants basse température.

La condensation permet de récupérer la chaleur latente contenue dans la vapeur d'eau, pouvant ainsi réduire votre consommation énergétique.

SOMMAIRE

Guide de choix _____	18
Gamme Luna Platinum + HTE _____	20
Accessoires de régulation Luna Platinum + HTE _____	28
Gamme Initia + HTE _____	30
Accessoires de régulation Initia + HTE _____	42
Gamme Solucea HTE _____	54
Accessoires de régulation Solucea HTE _____	56
Guide solutions de remplacement _____	60
Accessoires modules partage / raccordement Luna Platinum + HTE / Initia + HTE _____	68
Accessoires fumisterie _____	69
Préparateur pour eau chaude sanitaire _____	74
Gamme Luna ST Blue _____	76
Gamme Luna ST Blue Compact _____	78
Accessoires Luna ST Blue _____	80

VIVEZ LE CONFORT CONNECTÉ !



- Thermostat d'ambiance design et « user friendly »
- Gestion à distance du chauffage via appli
- Aide à la programmation rapide et simplifiée
- Suivi des consommations chauffage et ECS*
- Alerte de dysfonctionnement*
- Fonctionne en sonde d'ambiance et sur tout type d'appareil ON/OFF

* suivant modèle de chaudière



GUIDE DE CHOIX

LÉGENDES

-  Evier cuisine
-  Salle de bain
-  Douche
-  Bain
-  Chauffage



LUNA PLATINUM + HTE

CHAUDIÈRE MURALE
À CONDENSATION



INITIA + HTE

CHAUDIÈRE MURALE
À CONDENSATION

MODÈLE	LUNA PLATINUM + DUO HTE		LUNA PLATINUM + MAX HTE		LUNA PLATINUM + HTE			LUNA PLATINUM + HTE		INITIA + DUO HTE		INITIA + MAX HTE		INITIA + HTE					
	3.25	3.33	2.29	2.25	2.29	2.33	1.12	1.24	3.25	3.33	2.25	2.29	2.25	2.29	2.33	2.40			
Type de générateur	Accumulation		Mini-accumulation	Micro-accumulation			Chauffage seul		Accumulation		Mini-accumulation		Micro-accumulation						
Classe énergétique en chauffage	A	A	A	A	A	A	A	A	A	A	A	A	A	A	A	A			
Classe énergétique en ECS	A	A	A	A	A	A	-	-	A	A	A	A	A	A	A	A			
Profil de soutirage	XL	XL	XL	XL	XL	XL	-	-	XL	XL	XL	XL	XL	XL	XL	XL			
Débit spécifique à ΔT = 30K	14,9	18,3	14,5	12,1	14,1	16	-	-	14,9	18,3	12,5	14,5	12,1	14,1	16	19,3			
Équipements du logement																			
Nombre d'occupants dans le logement																			
Prix public € HT (à partir de)	3 890	4 205	3 314	2 831	3 133	3 260	2 541	2 641	3 645	3 954	2 921	3 076	2 598	2 845	3 039	3 167			
N° de page	20		22	24			26		30		32		34						

PHOTOGRAPHIES NON CONTRACTUELLES. NOS PRODUITS DOIVENT ÊTRE INSTALLÉS SELON LES RÈGLES DE L'ART ET LES NORMES EN VIGUEUR.

PHOTOGRAPHIES NON CONTRACTUELLES. NOS PRODUITS DOIVENT ÊTRE INSTALLÉS SELON LES RÈGLES DE L'ART ET LES NORMES EN VIGUEUR.



INITIA + HTE

CHAUDIÈRE MURALE
À CONDENSATION

INITIA + COMPACT L HTE	INITIA + COMPACT HTE	INITIA + HTE									
2.25 2.33	2.25 2.29 2.33	1.12	1.24	1.28	50	60	70				
Micro-accumulation		Micro-accumulation		Chauffage seul							
A	A	A	A	A	A	A	A	A	A	A	
A	A	A	A	A	-	-	-	-	-	-	
XL	XL	XL	XL	XL	-	-	-	-	-	-	
14,1	16	12,1	14,1	16	-	-	-	-	-	-	
2 686	2 289	2 451	2 864	2 359	2 452	2 785	4 240	4 504	5 495		
36	38			40			44				

*avec ballon PIM 80 ou 130 l



SOLUCEA HTE

CHAUDIÈRE MURALE
CONDENSATION

SOLUCEA HTE
2.30
Micro-accumulation
A
A
XL
14,3
2 250
54



LUNA ST BLUE

CHAUDIÈRE MURALE
BASSE TEMPÉRATURE
ET STANDARD

LUNA ST BLUE	LUNA ST BLUE
2.24 CF	2.24 VMC
Instantanée	
C	C
B	B
XL	XL
11,2	11,2
1 932	
76	



LUNA ST BLUE COMPACT

CHAUDIÈRE MURALE
BASSE TEMPÉRATURE
ET STANDARD

LUNA ST BLUE COMPACT	LUNA ST BLUE COMPACT
2.24 CF	2.24 VMC
Instantanée	
C	C
B	B
XL	XL
11,2	11,2
1 900	
78	



PHOTOGRAPHIES NON CONTRACTUELLES. NOS PRODUITS DOIVENT ÊTRE INSTALLÉS SELON LES RÈGLES DE L'ART ET LES NORMES EN VIGUEUR.



LUNA PLATINUM + DUO HTE

3.25 / 3.33 GAZ À CONDENSATION DE 2,4 À 33 KW

CHAUFFAGE ET ECS
ACCUMULATION
GAZ CONDENSATION
PUISSANCE DE 2,4 À 33 KW



CREDIT D'IMPÔTS*



CORPS HYDRAULIQUE EN LAITON



COMPTAGE D'ÉNERGIE



PMR



RT 2012



GAZ ADAPTIVE CONTROL



EMOLIFE

CONTRÔLE DE COMBUSTION
 AUTOMATIQUE

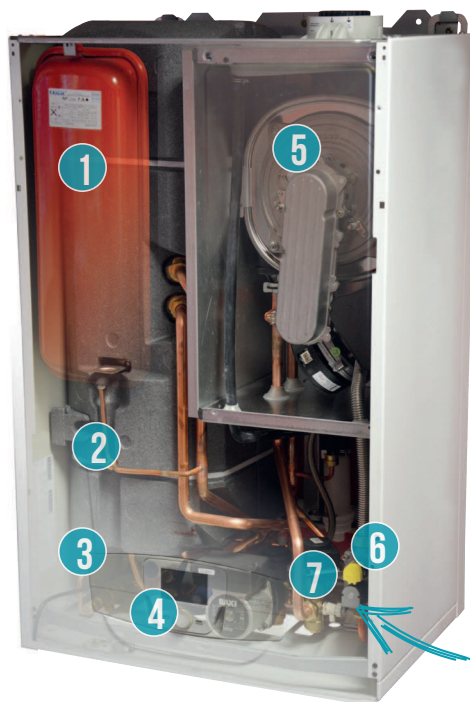
EMO LIFE
 CUIVRE

CORPS INOX

SILENCIEUSE

CORPS
 LAITON MODULATION
 10% À 100%

BALLON INOX



- 1 Vase d'expansion chauffage. Capacité 7,5 litres
- 2 Vase sanitaire
- 3 Ballon en inox à serpentin 40 l
- 4 Régulation déportable
- 5 Chambre de combustion et corps de chauffe en inox 316 l
- 6 Vanne gaz à moteur pas à pas
- 7 Corps hydraulique en laiton



LUNA PLATINUM + DUO HTE 3.25 / 3.33

CARACTÉRISTIQUES TECHNIQUES

LUNA PLATINUM + DUO HTE		DONNÉES RT2012	3.25	3.33	
Type de générateur		•	Accumulation		
Type de chaudière			Condensation		
Énergie			Gaz naturel ou propane		
Évacuation	Type		Ventouse - Cheminée C13, C33, C43, C43P*, C53, C63, C83, B23, B23p, C93		
Plage de puissance	kW		2,4-25	3,3-33	
Etas - Rendements saisonnier suivant le règlement 813 (1)	%		93	93	
CHAUFFAGE	Puissance nominale chauffage 80/60°C		16	24	
	Rendement charge mini et 30°C	%	108,9	108,9	
	Rendement charge 30% et 30°C	%	108,9	108,9	
	Rendement charge 100% et 70°C	%	97,7	97,7	
	Puissance circulateur maxi	W	39	39	
	Puissance circulateur mini	W	4	4	
	Puissance circulateur RT 2012	W	• 22	22	
	Puissance utile intermédiaire	kW	• 3,15	4,55	
	Plage de température chauffage	°C		25/80	25/80
	Puissance électrique des auxiliaires hors circulateur à Pmini	W		15	15
Puissance électrique des auxiliaires hors circulateur à Pn	W	•	54	70	
Type de circulateur		•	Vitesse variable et pression différentielle variable		
Débit minimal	l/h	•	0	0	
Pertes à l'arrêt ΔT = 30 K	W	•	58	61	
Puissance électrique à charge nulle (veille)	W	•	4,1	4,1	
SANITAIRE	Puissance nominale sanitaire sur PCI	kW	25	33	
	Débit spécifique à ΔT = 30 K	l/min	15,5	18,3	
	Classification EN 13203		***	***	
	Constante de refroidissement (justifiée)	Wh/K.L.24h	• 0,78	0,78	
	Pertes à l'arrêt du ballon ΔT = 45 K	W	• 64	64	
	Temps de réchauffage	mn	• 10	10	
	Débit soutirable en 10 mn		• 166	200	
	Capacité de stockage	l	• 40	40	
	Température maxi ballon	°C	• 80	80	
	Hauteur relative serpent		• 0,7	0,7	
Hystérésis du ballon		• 5	5		
N° Zone du thermostat		• 1	1		
Pression disponible à la sortie de la chaudière	PA		135	145	
Pression acoustique à 1 m Pmini	dB(A)		35,5	34,7	
Poids	kg		62	64	

(1) Rendement chaudière seule, critère d'éligibilité pour les CEE 2018
Valeurs actualisées disponibles sur le site d'Uniclima: www.rt2012-chauffage.com
*Avec accessoire coude 3CEP page 69

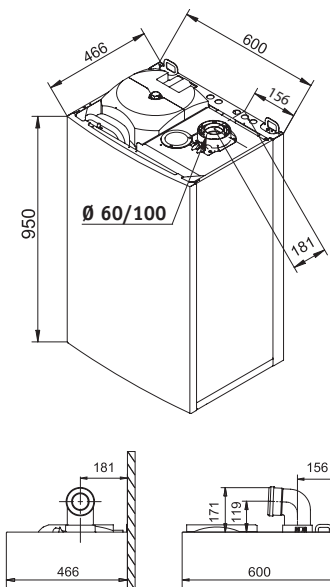
FOURNITURES STANDARD

- Équipée d'une chambre de combustion et échangeur spirale en inox (316 L),
- Modulation intégrale de la puissance entre 10 et 100%,
- Tirage flux forcé et cheminée type B.23,
- Fonctionnement au gaz naturel avec possibilité de transformation au GPL,
- Filtre chauffage intégré et visitable permettant de protéger le corps de chauffe,
- Vase sanitaire intégré.

FONCTIONNEMENT EN ECS

- Le contrôle de température ECS est assuré par une sonde sanitaire.
- Mise en température du ballon. La sonde sanitaire contrôle la température du ballon et ordonne la priorité ECS par mise en service de la pompe chauffage et basculement de la vanne 3 voies pour la réchauffe du ballon.

DIMENSIONS



LUNA PLATINUM + DUO HTE	RÉFÉRENCE	CLASSE ÉNERGÉTIQUE ERP		PRIX € HT	ECO-PART € HT
3.25 H	7629166	A	A	3 890,00	5,02
3.25 V	7629167	A	A	3 824,00	5,02
3.33 H	7629168	A	A	4 205,00	5,02
3.33 V	7629169	A	A	4 139,00	5,02

COLISAGE

LUNA PLATINUM + DUO HTE	RÉFÉRENCE	COMPOSANT CORPS CHAUDIÈRE	BARRETTE ROBINETTERIE	COUDE CONCENTRIQUE 90°	TERMINAL CONCENTRIQUE	ROSACE	ADAPTATEUR SORTIE VERTICALE Ø 80/125	SONDE EXTÉRIEURE
3.25 H	7629166	7218594	7683301	C14059710	C14059610	C14017710	-	C7104873
Prix € HT*	3 890,00	3 557,00	154,00	47,00	77,00	12,00	-	43,00
3.25 V	7629167	7218594	7683301	-	-	-	CFF000019	C7104873
Prix € HT*	3 824,00	3 557,00	154,00	-	-	-	70,00	43,00
3.33 H	7629168	7218595	7683301	C14059710	C14059610	C14017710	-	C7104873
Prix € HT*	4 205,00	3 872,00	154,00	47,00	77,00	12,00	-	43,00
3.33 V	7629169	7218595	7683301	-	-	-	CFF000019	C7104873
Prix € HT*	4 139,00	3 872,00	154,00	-	-	-	70,00	43,00

*Les prix indiqués sont hors éco-participation





LUNA PLATINUM + MAX HTE

2.29 GAZ À CONDENSATION DE 2,8 À 29 KW

CHAUFFAGE ET ECS
MINI-ACCUMULATION
GAZ CONDENSATION
PUISSANCE DE 2,8 À 29 KW

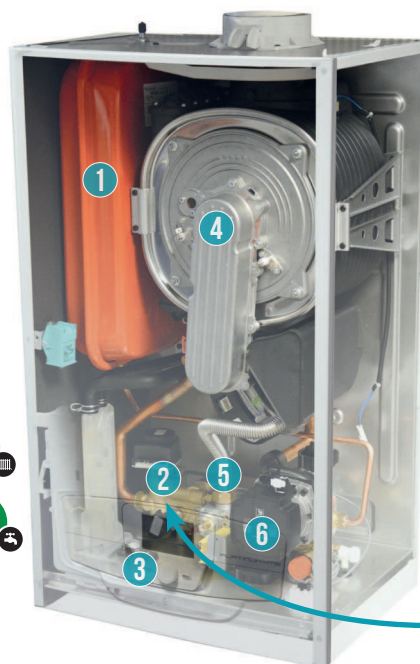
CONTRÔLE DE COMBUSTION
AUTOMATIQUE

EMO LIFE
CUIVRE

CORPS INOX

SILENCIEUSE

CORPS
LAITON MODULATION
10% À 100%



- 1 Vase d'expansion chauffage. Capacité 8 litres
- 2 Corps hydraulique en laiton
- 3 Régulation déportable
- 4 Chambre de combustion et corps de chauffe en inox 316 l
- 5 Vanne gaz à moteur pas à pas
- 6 Pompe modulante ERP



CRÉDIT D'IMPÔTS*



CORPS HYDRAULIQUE EN LAITON



COMPTAGE D'ÉNERGIE



PMR



RT 2012



GAZ ADAPTIVE CONTROL



PLAY-KIT



EMOLIFE

CARACTÉRISTIQUES TECHNIQUES

LUNA PLATINUM + MAX HTE		DONNÉES RT 2012	2.29	
Type de générateur		•	Mini-accumulation	
Type de chaudière			Condensation	
Énergie			Gaz naturel ou propane	
Évacuation	Type		Ventouse - Cheminée C13, C33, C43, C43P*, C53, C63, C83, B23, B23p, C93	
Plage de puissance	kW		2,8-29	
Etas - Rendements saisonnier suivant le règlement 813 (1)	%		93	
C H A U F F A G E	Puissance nominale chauffage 80/60°C		20	
	Rendement charge mini et 30°C	%	108,9	
	Rendement charge 30% et 30°C	%	108,9	
	Rendement charge 100% et 70°C	%	97,6	
	Puissance circulateur maxi	W		39
	Puissance circulateur mini	W		4
	Puissance circulateur RT 2012	W	•	22
	Puissance utile intermédiaire	kW	•	3,80
	Plage de température chauffage	°C		25/80
	Puissance électrique des auxiliaires hors circulateur à Pmini	W		15
H E A T E	Puissance électrique des auxiliaires hors circulateur à Pn	W	•	70
	Type de circulateur		•	Vitesse variable et pression différentielle variable
	Débit minimal	l/h	•	0
	Pertes à l'arrêt ΔT = 30 K	W	•	35
	Puissance électrique à charge nulle (veille)	W	•	4,1
	Puissance nominale sanitaire sur PCI	kW		29
	Débit spécifique à ΔT = 30 K	l/min		14
	Classification EN 13203			***
	Pression disponible à la sortie de la chaudière	PA		150
	Pression acoustique à 1 m Pmini	dB(A)		33,7
Poids	kg		38,5	

(1) Rendement chaudière seule, critère d'éligibilité pour les CEE 2018
Valeurs actualisées disponibles sur le site d'Uniclima: www.rt2012-chauffage.com
*Avec accessoire coude 3CEP page 69

FOURNITURES STANDARD

- Équipée d'une chambre de combustion et échangeur spirale en inox (316 L),
- Modulation intégrale de la puissance entre 10 et 100%,
- Tirage flux forcé et cheminée type B.23,
- Fonctionnement au gaz naturel avec possibilité de transformation au GPL,
- Filtre chauffage intégré et visitable permettant de protéger le corps de chauffe.

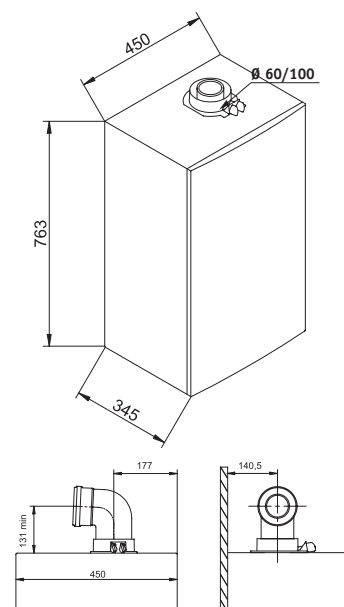
FONCTIONNEMENT EN ECS

La chaudière dispose d'une réserve d'énergie primaire stockée dans le vase d'expansion, un système de priorité contrôle régulièrement la température de ce stockage par une vanne de priorité. Lors d'un puisage sanitaire, les vannes de priorité enclenchent la circulation sur le vase d'expansion et l'échangeur à plaques. La montée en température de l'eau chaude sanitaire se fait immédiatement (< 5 secondes).

La température de l'eau chaude est contrôlée par 2 sondes CTN (chauffage et eau chaude) afin de garantir une parfaite stabilité de la température d'eau en agissant sur l'ouverture modulante de la vanne gaz.

La stabilité de température est maintenue constante en cas de puisages simultanés, grâce à la capacité en eau du système.

DIMENSIONS



LUNA PLATINUM + MAX HTE	RÉFÉRENCE	CLASSE ÉNERGÉTIQUE ERP		PRIX € HT	ECO-PART € HT
2.29 H	7629160	A	A	3 380,00	5,02
2.29 V	7629161	A	A	3 314,00	5,02

COLISAGE

LUNA PLATINUM + MAX HTE	RÉFÉRENCE	COMPOSANT CORPS CHAUDIÈRE	BARRETTE ROBINETTERIE	COUDE CONCENTRIQUE 90°	TERMINAL CONCENTRIQUE	ROSACE	ADAPTATEUR SORTIE VERTICALE Ø 80/125	DOUILLES INSTALLATION NEUVE	SONDE EXTÉRIEURE
2.29 H	7629160	7218591	C7107716	C14059710	C14059610	C14017710	-	C7108531	C7104873
Prix € HT*	3 380,00	2 996,00	154,00	47,00	77,00	12,00	-	51,00	43,00
2.29 V	7629161	7218591	C7107716	-	-	-	CFF000019	C7108531	C7104873
Prix € HT*	3 314,00	2 996,00	154,00	-	-	-	70,00	51,00	43,00

*Les prix indiqués sont hors éco-participation





LUNA PLATINUM + HTE

2.25 / 2.29 / 2.33 GAZ À CONDENSATION DE 2,4 À 33 KW

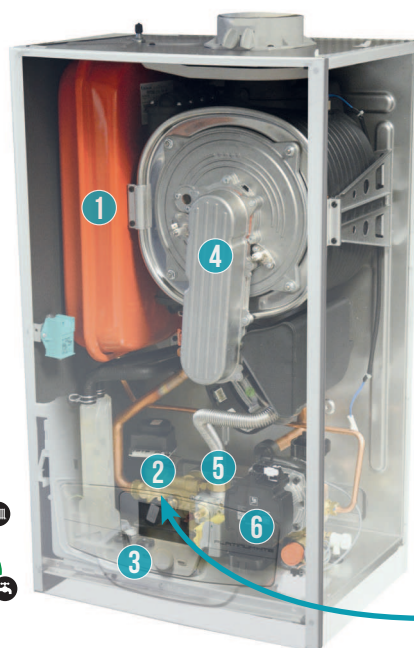
CHAUFFAGE ET ECS
MICRO-ACCUMULATION
GAZ CONDENSATION
PUISSANCE DE 2,4 À 33 KW

CONTRÔLE DE COMBUSTION
AUTOMATIQUE

EMO LIFE
CUIVRE
CORPS INOX

SILENCIEUSE

CORPS
LAITON
MODULATION
10% À 100%



- 1 Vase d'expansion chauffage.
Capacité 10 litres (33 kW) ou 8 litres (25/29 kW)
- 2 Corps hydraulique en laiton
- 3 Régulation déportable
- 4 Chambre de combustion et corps de chauffe en inox 316 l
- 5 Vanne gaz à moteur pas à pas
- 6 Pompe modulante ErP



CRÉDIT D'IMPÔTS*



CORPS HYDRAULIQUE EN LAITON



COMPTAGE D'ÉNERGIE



PMR



RT 2012



GAZ ADAPTIVE CONTROL



PLAY-KIT



EMOLIFE

LUNA PLATINUM + HTE 2.25 / 2.29 / 2.33

CARACTÉRISTIQUES TECHNIQUES

LUNA PLATINUM + HTE		DONNÉES RT 2012	2.25	2.29	2.33	
Type de générateur		•	Micro-accumulation			
Type de chaudière			Condensation			
Énergie			Gaz naturel ou propane			
Évacuation	Type		Ventouse - Cheminée C13, C33, C43, C43P*, C53, C63, C83, B23, B23p, C93			
Plage de puissance	kW		2,4-25	2,8-29	3,3-33	
Etas - Rendements saisonnier suivant le règlement 813 (1)	%		93	93	93	
CHAUFFAGE	Puissance nominale chauffage 80/60°C		16	20	24	
	Rendement charge mini et 30°C	%	108,9	108,9	108,9	
	Rendement charge 30% et 30°C	%	108,9	108,9	108,9	
	Rendement charge 100% et 70°C	%	97,7	97,6	97,6	
	Puissance circulateur maxi	W	39	39	39	
	Puissance circulateur mini	W	4	4	4	
	Puissance circulateur RT 2012	W	• 22	22	22	
	Puissance utile intermédiaire	kW	• 3,15	3,80	4,55	
	Plage de température chauffage	°C		25/80	25/80	25/80
	Puissance électrique des auxiliaires hors circulateur à Pmini	W		15	15	15
	Puissance électrique des auxiliaires hors circulateur à Pn	W	•	54	70	75
	Type de circulateur		•	Vitesse variable et pression différentielle variable		
	Débit minimal	l/h	•	0	0	0
	Pertes à l'arrêt ΔT = 30 K	W	•	35	35	40
Puissance électrique à charge nulle (veille)	W	•	4,1	4,1	4,1	
SANTÉ	Puissance nominale sanitaire sur PCI	kW	25	29	33	
	Débit spécifique à ΔT = 30 K	l/min	12	14	16	
	Classification EN 13203		***	***	***	
	Pression acoustique à 1 m Pmini	dB(A)	35,1	33,7	34,3	
Pression disponible à la sortie de la chaudière	PA		135	150	145	
Poids	kg		38,5	38,5	39,5	

(1) Rendement chaudière seule, critère d'éligibilité pour les CEE 2018

Valeurs actualisées disponibles sur le site d'Uniclimate: www.rt2012-chauffage.com

*Avec accessoire coude 3CEP page 69

LUNA PLATINUM + HTE	RÉFÉRENCE	CLASSE ÉNERGÉTIQUE ERP		PRIX € HT	ECO-PART € HT
2.25 H	7629152	A	A	2 897,00	5,02
2.25 V	7629153	A	A	2 831,00	5,02
2.29 H	7629154	A	A	3 199,00	5,02
2.29 V	7629155	A	A	3 133,00	5,02
2.33 H	7629156	A	A	3 326,00	5,02
2.33 V	7629157	A	A	3 260,00	5,02

COLISAGE

LUNA PLATINUM + HTE	RÉFÉRENCE	COMPOSANT CORPS CHAUDIÈRE	BARRETTE ROBINETTERIE	COUDE CONCENTRIQUE 90°	TERMINAL CONCENTRIQUE	ROSACE	ADAPTATEUR SORTIE VERTICALE Ø 80/125	DOUILLES INSTALLATION NEUVE	SONDE EXTÉRIEURE
2.25 H	7629152	7218589	C7107716	C14059710	C14059610	C14017710	-	C7108531	C7104873
Prix € HT*	2 897,00	2 513,00	154,00	47,00	77,00	12,00	-	51,00	43,00
2.25 V	7629153	7218589	C7107716	-	-	-	CFF000019	C7108531	C7104873
Prix € HT*	2 831,00	2 513,00	154,00	-	-	-	70,00	51,00	43,00
2.29 H	7629154	7218233	C7107716	C14059710	C14059610	C14017710	-	C7108531	C7104873
Prix € HT*	3 199,00	2 815,00	154,00	47,00	77,00	12,00	-	51,00	43,00
2.29 V	7629155	7218233	C7107716	-	-	-	CFF000019	C7108531	C7104873
Prix € HT*	3 133,00	2 815,00	154,00	-	-	-	70,00	51,00	43,00
2.33 H	7629156	7218590	C7107716	C14059710	C14059610	C14017710	-	C7108531	C7104873
Prix € HT*	3 326,00	2 942,00	154,00	47,00	77,00	12,00	-	51,00	43,00
2.33 V	7629157	7218590	C7107716	-	-	-	CFF000019	C7108531	C7104873
Prix € HT*	3 260,00	2 942,00	154,00	-	-	-	70,00	51,00	43,00

*Les prix indiqués sont hors éco-participation

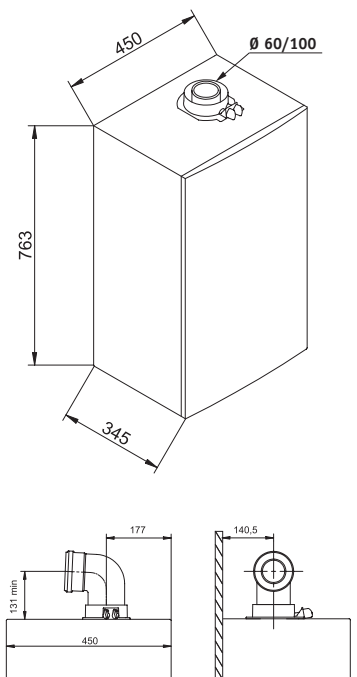
FOURNITURES STANDARD

- Équipée d'une chambre de combustion et échangeur spirale en inox (316 L),
- Modulation intégrale de la puissance entre 10 et 100%,
- Tirage flux forcé et cheminée B.23,
- Fonctionnement au gaz naturel avec possibilité de transformation au GPL,
- Filtre chauffage intégré et visitable permettant de protéger le corps de chauffe.

PRINCIPE DE LA MICRO-ACCUMULATION

Le système de gestion électronique de Luna Platinum + HTE permet de maintenir en température le système de production d'eau chaude durant les périodes de puisage. Le système peut être modifié par l'utilisateur pour passer en mode "éco". L'eau chaude arrive rapidement et à température constante.

DIMENSIONS





LUNA PLATINUM + HTE

1.12 / 1.24 GAZ À CONDENSATION DE 2 À 24 KW

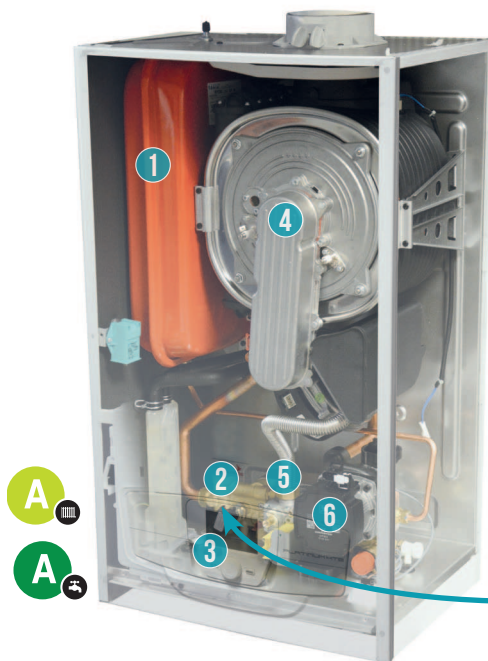
CHAUFFAGE SEUL
GAZ CONDENSATION
PUISSANCE DE 2 À 24 KW

CONTRÔLE DE COMBUSTION
AUTOMATIQUE

EMO LIFE
CUIVRE
CORPS INOX

SILENCIEUSE

CORPS
LAITON MODULATION
10% À 100%



- 1 Vase d'expansion chauffage. Capacité 8 litres
- 2 Corps hydraulique en laiton
- 3 Régulation déportable
- 4 Chambre de combustion et corps de chauffe en inox 316 l
- 5 Vanne gaz à moteur pas à pas
- 6 Pompe modulante ErP



CRÉDIT D'IMPÔTS*



CORPS HYDRAULIQUE EN LAITON



COMPTAGE D'ÉNERGIE



PMR



RT 2012



GAZ ADAPTIVE CONTROL



EMOLIFE

PROPRIÉTÉS NON CONTRACTUELLES. NOS PRODUITS DOIVENT ÊTRE INSTALLÉS SELON LES RÈGLES DE L'ART ET LES NORMES EN VIGUEUR.

CARACTÉRISTIQUES TECHNIQUES

LUNA PLATINUM + HTE		DONNÉES RT 2012	1.12	1.24	
Type de générateur		•	Chauffage seul		
Type de chaudière			Condensation		
Énergie			Gaz naturel ou propane		
Évacuation	Type		Ventouse - Cheminée C13, C33, C43, C43P*, C53, C63, C83, B23, B23p, C93		
Plage de puissance	kW		2-12	2,4-24	
Etas - Rendements saisonnier suivant le règlement 813 (1)	%		93	93	
C H A U F F A G E	Rendement charge mini et 30°C	%	109	109	
	Rendement charge 30% et 30°C	%	109	109	
	Rendement charge 100% et 70°C	%	97,7	97,6	
	Puissance circulateur maxi	W	39	39	
	Puissance circulateur mini	W	4	4	
	Puissance circulateur RT 2012	W	22	22	
	Puissance nominale chauffage 80/60°C	kW	•	12	24
	Puissance utile intermédiaire	kW	•	2,40	4,40
	Plage de température chauffage	°C		25/80	25/80
	Puissance électrique des auxiliaires hors circulateur à Pmini	W		15	15
Puissance électrique des auxiliaires hors circulateur à Pn	W	•	25	50	
Type de circulateur		•	Vitesse variable et pression différentielle variable		
Débit minimal	l/h	•	0	0	
Pertes à l'arrêt ΔT = 30 K	W	•	35	35	
Puissance électrique à charge nulle (veille)	W	•	4,1	4,1	
Pression acoustique à 1 m Pmini	dB(A)		35,2	35,1	
Pression disponible à la sortie de la chaudière	PA		82	135	
Poids	kg		34,5	34,5	

(1) Rendement chaudière seule, critère d'éligibilité pour les CEE 2018
Valeurs actualisées disponibles sur le site d'Unictima: www.rt2012-chauffage.com
*Avec accessoire coude 3CEP page 69

LUNA PLATINUM + HTE	RÉFÉRENCE	CLASSE ÉNERGÉTIQUE ERP		PRIX € HT	ECO-PART € HT
1.12 H	7629148	A	-	2 607,00	5,02
1.12 V	7629149	A	-	2 541,00	5,02
1.24 H	7629150	A	-	2 707,00	5,02
1.24 V	7629151	A	-	2 641,00	5,02

*Classe énergétique **A** si la chaudière murale est associée à un ballon PIM, voir page 74

SONDE SANITAIRE POUR BALLON EXTÉRIEUR

DÉSIGNATION	RÉFÉRENCE	PRIX € HT	ÉCO-PART. €
Sonde sanitaire	C14076810	26,40	0,02

A ASSOCIER AU BALLONS ECS PIM (VOIR PAGES EN FIN DE CHAPITRE)

COLISAGE

LUNA PLATINUM + HTE	RÉFÉRENCE	COMPOSANT CORPS CHAUDIÈRE	BARRETTE ROBINETTERIE	COUDE CONCENTRIQUE 90°	TERMINAL CONCENTRIQUE	ROSACE	ADAPTATEUR SORTIE VERTICALE Ø 80/125	SONDE EXTÉRIEURE
1.12 H	7629148	7218586	C7108578	C14059710	C14059610	C14017710	-	C7104873
Prix € HT*	2 607,00	2 241,00	187,00	47,00	77,00	12,00	-	43,00
1.12 V	7629149	7218586	C7108578	-	-	-	CFF000019	C7104873
Prix € HT*	2 541,00	2 241,00	187,00	-	-	-	70,00	43,00
1.24 H	7629150	7218587	C7108578	C14059710	C14059610	C14017710	-	C7104873
Prix € HT*	2 707,00	2 341,00	187,00	47,00	77,00	12,00	-	43,00
1.24 V	7629151	7218587	C7108578	-	-	-	CFF000019	C7104873
Prix € HT*	2 641,00	2 341,00	187,00	-	-	-	70,00	43,00

*Les prix indiqués sont hors éco-participation

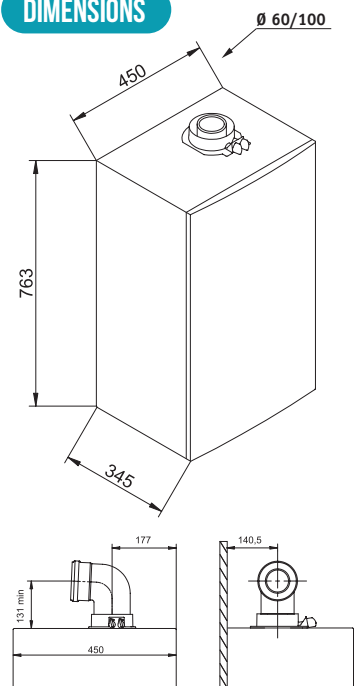
FOURNITURES STANDARD

- Équipée d'une chambre de combustion et échangeur spiralé en inox (316 L),
- Modulation intégrale de la puissance entre 10 et 100%,
- Tirage flux forcé et cheminée B.23,
- Fonctionnement au gaz naturel avec possibilité de transformation au GPL,
- Filtre chauffage intégré et visitable permettant de protéger le corps de chauffe.

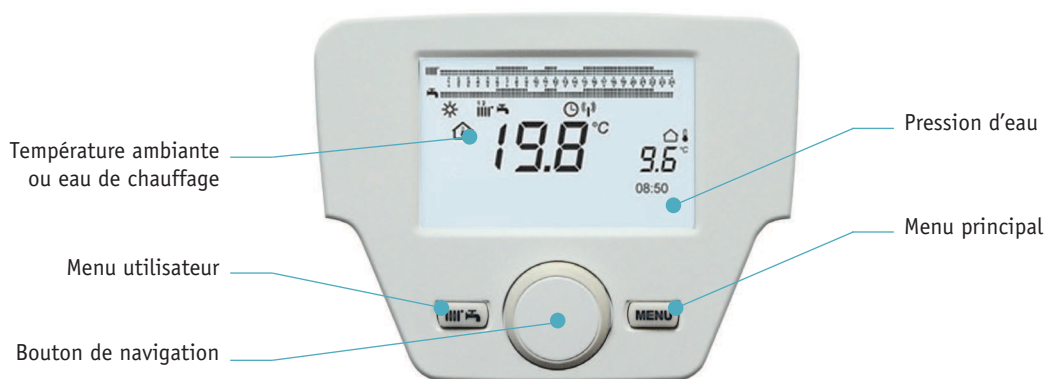
FONCTIONNEMENT EN CHAUFFAGE

Le circulateur assure la circulation vers les radiateurs, un By-pass automatique garantit une circulation correcte contrôlée par un pressostat.
La température de chauffage réglable de 20°C à 80°C est contrôlée par la sonde chauffage qui agit sur la mise en marche du brûleur et l'ouverture modulante de la vanne gaz en continu. Lorsqu'un ballon avec échangeur est raccordé à la chaudière, la vanne de priorité assure la circulation vers le ballon lorsque la sonde CTN du ballon détecte une température ECS trop basse. À l'arrêt du brûleur, par un thermostat d'ambiance, le circulateur fonctionne 3 mn en post-circulation.

DIMENSIONS



RÉGULATION LUNA PLATINUM + HTE



ACCESSOIRES DE RÉGULATION

INTERFACE DE COMMANDES FILAIRE

Interface 3 LED chaudière pour raccordement filaire de la régulation en sonde d'ambiance.

DÉSIGNATION	RÉFÉRENCE	PRIX € HT	ÉCO-PART. € HT
Récepteur 3 LED et support mural	C7108482	57,00	0,12



INTERFACE DE COMMANDES SANS FIL

Interface 5 LED chaudière pour raccordement sans fil de la régulation en sonde d'ambiance.

DÉSIGNATION	RÉFÉRENCE	PRIX € HT	ÉCO-PART. € HT
Récepteur 5 LED intégrable pour accessoires sans fil	C7108484	160,50	0,12



SONDES D'AMBIANCE

DÉSIGNATION	RÉFÉRENCE	PRIX € HT	ÉCO-PART. € HT
Sonde d'ambiance programmable	C7108528	136,20	0,12
Sonde d'ambiance programmable sans fil	C7108529	160,50	0,12



Sonde d'ambiance programmable

SONDE EXTÉRIEURE

DÉSIGNATION	RÉFÉRENCE	PRIX € HT	ÉCO-PART. € HT
Sonde extérieure filaire, livrée d'origine avec la chaudière	C7104873	43,00	0,02
Sonde extérieure sans fil, l'installation doit comporter un récepteur 5 LED	C7103027	200,60	0,02



THERMOSTAT D'AMBIANCE CONNECTABLE

DÉSIGNATION	RÉFÉRENCE	PRIX € HT	ÉCO-PART. € HT
Sonde d'ambiance connecté filaire eMO Life	7691380	268,10	0,12



- Appareil d'ambiance avec **écran rétroéclairé couleur** avec menu déroulant et texte clair
- **Gestion à distance du chauffage** par le biais de l'application gratuite eMO Life
- Choix du mode de fonctionnement : Automatique (3 programmes différents), Manuel, Hors Gel, Vacances...
- Aide à la programmation rapide et simplifiée
- **Alertes de dysfonctionnement avec codes défaut et historique de panne**
- **Suivi des consommations d'énergie**
- **Pilote uniquement le circuit 1**

THERMOSTATS D'AMBIANCE

DÉSIGNATION	RÉFÉRENCE	PRIX € HT	ÉCO-PART. € HT
Thermostat d'ambiance sans fil à piles ⁽¹⁾	7675234	285,10	0,12
Thermostat d'ambiance filaire à piles	CFF000028	118,30	0,12
Thermostat d'ambiance filaire alimentée 230 V	7675235	128,80	0,12



⁽¹⁾ **Thermostat d'ambiance sans fil avec programme hebdomadaire liaison radio**

- ▶ Boîtier pour fixation murale en saillie ou boîte d'encastrement. Positionnement sur pied possible (socle fourni)
- ▶ Affichage sur grand écran LCD rétro-éclairé
- ▶ Fonctionnement sur piles 2x1,5V (fournies)
- ▶ Sauvegarde permanente des paramètres de réglage
- ▶ Protection classe III IP30
- ▶ Réglages par molette 7 positions et touches élastomères

▶ **Thermostat connectable avec les solutions Ecosystem DeltaDore Tydom**

L'application DeltaDore permet d'utiliser un smartphone ou une tablette pour piloter et programmer le chauffage. Pour toute information complémentaire, contactez votre interlocuteur DeltaDore.

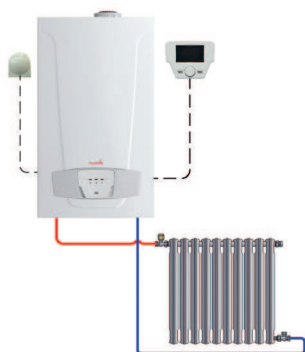


SONDE SOLAIRE

DÉSIGNATION	RÉFÉRENCE	PRIX € HT	ÉCO-PART. € HT
Sonde solaire	C12000022	69,10	0,02

CLASSES SONDES ET THERMOSTATS

Voir guide de choix régulation page 418



Luna Platinum + HTE avec 1 circuit direct et régulation en ambiance

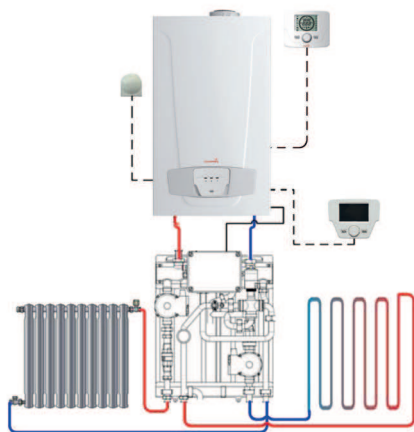
RÉGULATION FILAIRE	RÉFÉRENCE
Récepteur 3 LED	C7108482
Régulation Luna Platinum + HTE	Fournie avec la chaudière
Sonde extérieure	Fournie avec la chaudière

RÉGULATION SANS FIL	RÉFÉRENCE
Récepteur 5 LED intégrable	C7108484
Régulation Luna Platinum + HTE	Fournie avec la chaudière
Sonde extérieure sans fil	C7103027



Luna Platinum + HTE avec 1 circuit direct et régulation sur chaudière

RÉGULATION FILAIRE	RÉFÉRENCE
Sonde d'ambiance programmable ou Sonde d'ambiance eMO Life + GTW17	C7108528 7691380
Sonde extérieure	Fournie avec la chaudière



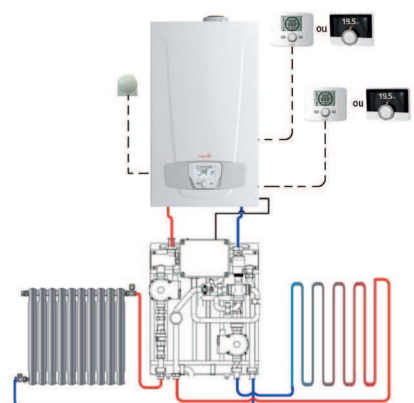
Luna Platinum + HTE avec 1 circuit direct + 1 circuit vanne 3 voies avec régulation en ambiance

RÉGULATION FILAIRE	RÉFÉRENCE
Récepteur 3 LED	C7108482
Zone 1 : Régulation Luna Platinum + HTE	Fournie avec la chaudière
Zone 2 : Sonde d'ambiance programmable	C7108528
Sonde extérieure	Fournie avec la chaudière

RÉGULATION SANS FIL	RÉFÉRENCE
Récepteur 5 LED intégrable	C7108484
Zone 1 : Régulation Luna Platinum + HTE	Fournie avec la chaudière
Zone 2 : Sonde d'ambiance programmable sans fil	C7108529
Sonde extérieure sans fil	C7103027

Luna Platinum + HTE avec 1 circuit direct + 1 circuit vanne 3 voies avec régulation sur chaudière

RÉGULATION FILAIRE	RÉFÉRENCE
Zone 1 : ou Sonde d'ambiance programmable Sonde d'ambiance eMO Life + GTW17	C7108528 7691380
Zone 2 : ou Sonde d'ambiance programmable Sonde d'ambiance eMO Life + GTW17	C7108528 7659084
Sonde extérieure	Fournie avec la chaudière





PRODIGES NON CONTRACTUELLES. NOS PRODUITS DOIVENT ÊTRE INSTALLÉS SELON LES RÈGLES DE L'ART ET LES NORMES EN VIGUEUR.



CREDIT D'IMPÔTS*



CORPS HYDRAULIQUE EN LAITON



COMPTAGE D'ÉNERGIE



RT 2012



EMOLIFE

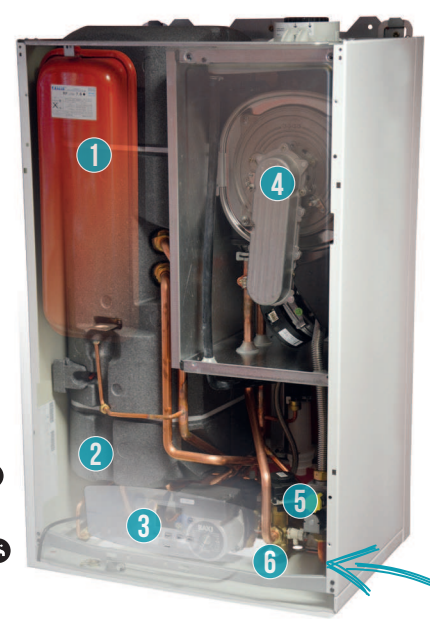


INITIA + DUO HTE

3.25 / 3.33 GAZ À CONDENSATION DE 4 À 33 KW

CHAUFFAGE ET ECS
ACCUMULATION
GAZ CONDENSATION
PUISSANCE DE 4 À 33 KW

CONFORT ECS **BALLON INOX**
 CUIVRE **CORPS LAITON**
 MODULATION
 DE 16% À 100%
CORPS INOX
 INSTALLATION ET
 REMPLACEMENT
 SIMPLIFIÉS



- 1 Vase d'expansion chauffage. Capacité 7,5 litres
- 2 Ballon en inox à serpentin 40 l
- 3 Tableau de commandes
- 4 Chambre de combustion et corps de chauffe en inox 316 l
- 5 Vanne gaz à moteur pas à pas
- 6 Corps hydraulique en laiton



* Crédit d'impôts sous réserve de la Loi de Finances en vigueur

CARACTÉRISTIQUES TECHNIQUES

INITIA + DUO HTE		DONNÉES RT 2012	3.25	3.33	
Type de générateur		•	Accumulation		
Type de chaudière			Condensation		
Énergie			Gaz naturel ou propane		
Évacuation	Type		Ventouse - Cheminée C13, C33, C43, C43P*, C53, C63, C83, B23, B23p, C93		
Plage de puissance	kW		4.0-25.0	5.5-33.0	
Etas - Rendements saisonnier suivant le règlement 813 (1)		%	93	93	
CHAUFFAGE	Puissance nominale chauffage 80/60°C	kW	16	24	
	Rendement charge mini et 30°C	%	108,8	108,9	
	Rendement charge 30% et 30°C	%	108,8	108,9	
	Rendement charge 100% et 70°C	%	97,7	97,7	
	Type de circulateur		•	Vitesse variable et pression différentielle variable	
	Puissance circulateur maxi	W		39	39
	Puissance circulateur mini	W		4	4
	Puissance circulateur RT 2012	W	•	22	22
	Puissance utile intermédiaire	kW	•	3,15	4,55
	Plage de température chauffage	°C		25-80	25-80
SANTAIRES	Puissance électrique des auxiliaires hors circulateur à Pmini	W	15	15	
	Puissance électrique des auxiliaires hors circulateur à Pn	W	•	50	60
	Débit minimal	l/h	•	0	0
	Pertes à l'arrêt ΔT = 30 K	W	•	58	61
	Puissance électrique à charge nulle (veille)	W	•	2,1	2,1
	Puissance nominale sanitaire sur PCI	kW		25	33
	Débit spécifique à ΔT = 30 K	l/min		15,5	18,3
	Classification EN 13203			***	***
	Constante de refroidissement (justifiée)	Wh/K.L24h	•	0,78	0,78
	Pertes à l'arrêt du ballon ΔT = 45 K	W		64	64
Temps de réchauffage	mn		10	10	
Débit soutirable en 10 mn			166	200	
Capacité de stockage	l	•	40	40	
Température maxi ballon	°C	•	80	80	
Hauteur relative serpentins		•	0,7	0,7	
Hystérésis du ballon		•	5	5	
N° Zone du thermostat		•	1	1	
Pression acoustique à 1 m Pmini	dB(A)		36,1	35,3	
Pression disponible à la sortie de la chaudière	PA		135	145	
Poids	kg		62	64	

(1) Rendement chaudière, critère d'éligibilité pour les CEE 2018
Valeurs actualisées disponibles sur le site d'Uniclimate: www.rt2012-chauffage.com
*Avec accessoire coude 3CEP page 69

INITIA + DUO HTE	RÉFÉRENCE	CLASSE ÉNERGÉTIQUE ERP		PRIX € HT	ECO-PART € HT
3.25 H	7629162			3 711,00	5,00
3.25 V	7629163			3 645,00	5,00
3.33 H	7629164			4 020,00	5,00
3.33 V	7629165			3 954,00	5,00

COLISAGE

INITIA + DUO HTE	RÉFÉRENCE	COMPOSANT CORPS CHAUDIÈRE	BARRETTE ROBINETTERIE	COUDE CONCENTRIQUE 90°	TERMINAL CONCENTRIQUE	ROSACE	ADAPTEUR SORTIE VERTICALE Ø 80/125
3.25 H	7629162	7218592	7683301	C14059710	C14059610	C14017710	-
Prix € HT*	3 711,00	3 421,00	154,00	47,00	77,00	12,00	-
3.25 V	7629163	7218592	7683301	-	-	-	CFF000019
Prix € HT*	3 645,00	3 421,00	154,00	-	-	-	70,00
3.33 H	7629164	7218593	7683301	C14059710	C14059610	C14017710	-
Prix € HT*	4 020,00	3 730,00	154,00	47,00	77,00	12,00	-
3.33 V	7629165	7218593	7683301	-	-	-	CFF000019
Prix € HT*	3 954,00	3 730,00	154,00	-	-	-	70,00

*Les prix indiqués sont hors éco-participation

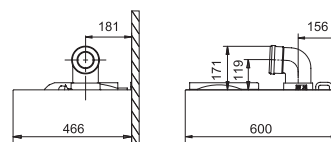
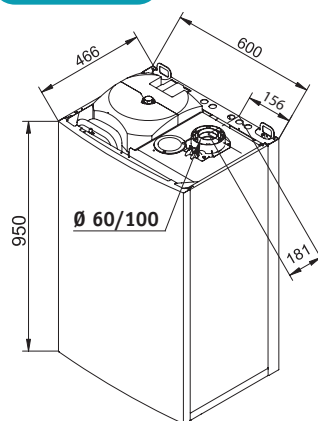
FOURNITURES STANDARD

- Équipée d'une chambre de combustion et échangeur spirale en inox (316 L),
- Modulation intégrale de la puissance entre 16 et 100%,
- Tirage flux forcé (FF) et cheminée B.23,
- Fonctionnement gaz naturel avec possibilité de transformation au GPL.

FONCTIONNEMENT EN ECS

- Le contrôle de température ECS est assuré par une sonde sanitaire.
- Mise en température du ballon. La sonde sanitaire contrôle la température du ballon et ordonne la priorité ECS par mise en service de la pompe chauffage et basculement de la vanne 3 voies pour la réchauffe du ballon.

DIMENSIONS





PRODIGES NON CONTRACTUELLES. NOS PRODUITS DOIVENT ÊTRE INSTALLÉS SELON LES RÈGLES DE L'ART ET LES NORMES EN VIGUEUR.



CREDIT D'IMPÔTS*



CORPS HYDRAULIQUE EN LAITON



COMPTAGE D'ÉNERGIE



RT 2012



PLAY-KIT



EMOLIFE

INITIA + MAX HTE

2.25 / 2.29 GAZ À CONDENSATION DE 4 À 28 KW

CHAUFFAGE ET ECS
MINI-ACCUMULATION
GAZ CONDENSATION
PUISSANCE DE 4 À 28 KW

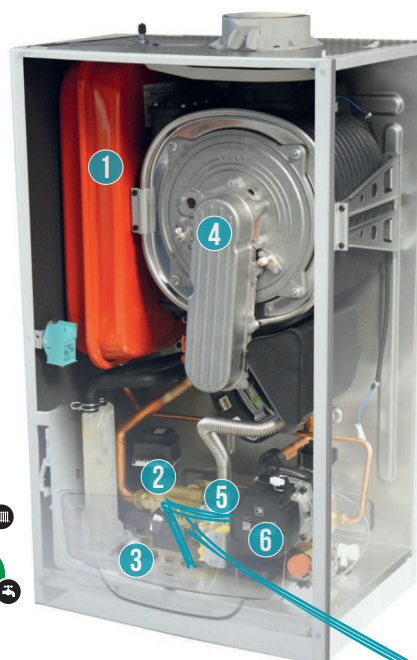
CONFORT ECS

CUIVRE CORPS LAITON

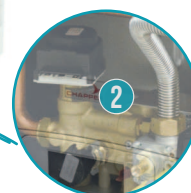
MODULATION
DE 16% À 100%

CORPS INOX

INSTALLATION ET
REEMPLACEMENT
SIMPLIFIÉS



- 1 Vase d'expansion chauffage. Capacité 8 litres
- 2 Corps hydraulique en laiton
- 3 Tableau de commandes
- 4 Chambre de combustion et corps de chauffe en inox 316 l
- 5 Vanne gaz à moteur pas à pas
- 6 Pompe modulante ErP



CARACTÉRISTIQUES TECHNIQUES

INITIA + MAX HTE		DONNÉES RT 2012	2.25	2.29	
Type de générateur		•	Mini-accumulation		
Type de chaudière			Condensation		
Énergie			Gaz naturel ou propane		
Évacuation	Type		Ventouse - Cheminée C13, C33, C43, C43P*, C53, C63, C83, B23, B23p, C93		
Plage de puissance	kW		4.0-25.0	4.7-28.0	
Etas - Rendements saisonnier suivant le règlement 813 (1)	%		93	93	
CHAUFFAGE	Puissance nominale chauffage 80/60°C	kW	16	20	
	Rendement charge mini et 30°C	%	108,8	108,8	
	Rendement charge 30% et 30°C	%	108,8	108,8	
	Rendement charge 100% et 70°C	%	97,7	97,6	
	Type de circulateur		•	Vitesse variable et pression différentielle variable	
	Puissance circulateur maxi	W		39	39
	Puissance circulateur mini	W		4	4
	Puissance circulateur RT 2012	W	•	22	22
	Puissance utile intermédiaire	kW	•	3,10	3,80
	Plage de température chauffage	°C		25-80	25-80
ECS	Puissance électrique des auxiliaires hors circulateur à Pmini	W	15	15	
	Puissance électrique des auxiliaires hors circulateur à Pn	W	•	50	62
	Débit minimal	l/h	•	0	0
	Pertes à l'arrêt ΔT = 30 K	W	•	35	35
	Puissance électrique à charge nulle (veille)	W	•	2,1	2,1
	Puissance nominale sanitaire sur PCI	kW		25	29
	Débit spécifique à ΔT = 30 K	l/min		12	14
	Classification EN 13203			***	***
	Pression acoustique à 1 m Pmini	dB(A)		35,8	34,2
	Pression disponible à la sortie de la chaudière	PA		135	150
Poids	kg		38,5	38,5	

(1) Rendement chaudière, critère d'éligibilité pour les CEE 2018
Valeurs actualisées disponibles sur le site d'Uniclima: www.rt2012-chauffage.com
*Avec accessoire coude 3CEP page 69

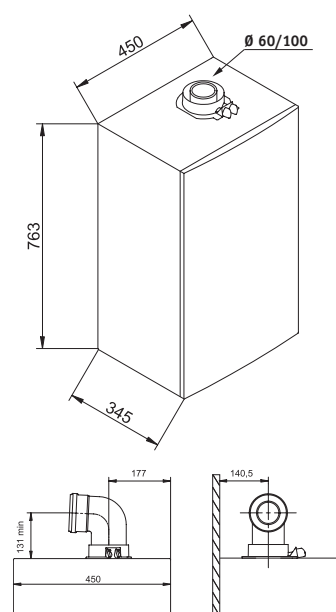
FOURNITURES STANDARD

- Équipée d'une chambre de combustion et échangeur spirale en inox (316 L),
- Modulation intégrale de la puissance entre 16 et 100%,
- Tirage flux forcé et cheminée B.23,
- Fonctionnement gaz naturel avec possibilité de transformation au GPL,
- Filtre chauffage intégré et visible permettant de protéger le corps de chauffe.

FONCTIONNEMENT EN ECS

La chaudière dispose d'une réserve d'énergie primaire stockée dans le vase d'expansion, un système de priorité contrôle régulièrement la température de ce stockage par une vanne de priorité. Lors d'un puisage sanitaire supérieur à 2 l/mn, les vannes de priorité enclenchent la circulation sur le vase d'expansion et l'échangeur à plaques. La montée en température de l'eau chaude sanitaire se fait immédiatement (< 5 secondes). La température de l'eau chaude est contrôlée par 2 sondes CTN (chauffage et eau chaude) afin de garantir une parfaite stabilité de la température d'eau en agissant sur l'ouverture modulante de la vanne gaz. La stabilité de température est maintenue constante en cas de puisages simultanés grâce à la capacité en eau du système.

DIMENSIONS



COLISAGE

INITIA + MAX HTE	RÉFÉRENCE	COMPOSANT CORPS CHAUDIÈRE	CLASSE ÉNERGÉTIQUE ERP		PRIX € HT	ECO-PART € HT
			BARRETTE ROBINETTERIE	COUDE CONCENTRIQUE 90°		
2.25 H	7629136	7218579	C7107716	C14059710	2 987,00	5,00
Prix € HT*	2 987,00	2 646,00	154,00	47,00	77,00	12,00
2.25 V	7629137	7218579	C7107716	-	2 921,00	5,00
Prix € HT*	2 921,00	2 646,00	154,00	-	70,00	51,00
2.29 H	7629140	7218580	C7107716	C14059710	3 142,00	5,00
Prix € HT*	3 142,00	2 801,30	154,00	47,00	77,00	12,00
2.29 V	7629141	7218580	C7107716	-	3 076,00	5,00
Prix € HT*	3 076,00	2 801,30	154,00	-	70,00	51,00

*Les prix indiqués sont hors éco-participation





PRODIGES NON CONTRACTUELLES. NOS PRODUITS DOIVENT ÊTRE INSTALLÉS SELON LES RÈGLES DE L'ART ET LES NORMES EN VIGUEUR.



CREDIT D'IMPÔTS*



CORPS HYDRAULIQUE EN LAITON



COMPTAGE D'ÉNERGIE



RT 2012



PLAY-KIT



EMOLIFE



INITIA + HTE

2.25 / 2.29 / 2.33 / 2.40 GAZ À CONDENSATION DE 4 À 40 KW

CHAUFFAGE ET ECS
MICRO-ACCUMULATION
GAZ CONDENSATION
PUISSANCE DE 4 À 40 KW

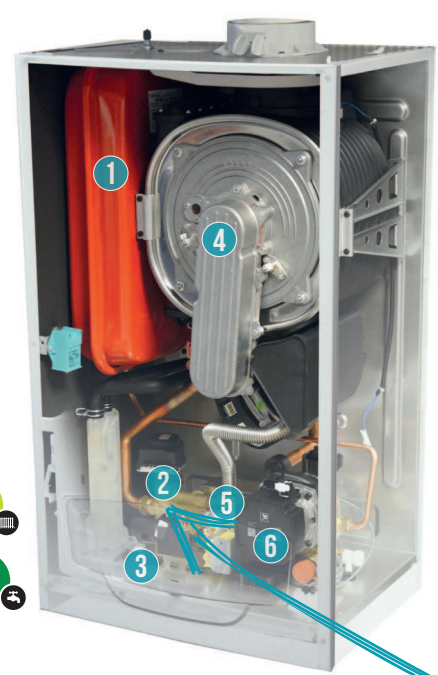
CONFORT ECS

CUIVRE CORPS LAITON

MODULATION
 DE 16% À 100%

CORPS INOX

INSTALLATION ET
 REMPLACEMENT
 SIMPLIFIÉS



- 1 Vase d'expansion chauffage. Capacité 8 litres
- 2 Corps hydraulique en laiton
- 3 Tableau de commandes
- 4 Chambre de combustion et corps de chauffe en inox 316 L
- 5 Vanne gaz à moteur pas à pas
- 6 Pompe modulante ErP



* Crédit d'impôts sous réserve de la Loi de Finances en vigueur

CARACTÉRISTIQUES TECHNIQUES

INITIA + HTE		DONNÉES RT 2012	2.25	2.29	2.33	2.40
Type de générateur		•	Micro-accumulation			
Type de chaudière			Condensation			
Énergie			Gaz naturel ou propane			
Évacuation	Type		Ventouse - Cheminée C13, C33, C43, C43P*, C53, C63, C83, B23, B23p, C93			
Plage de puissance	kW		4.0-25.0	4.7-29.0	5.5-33.0	6.7-40.0
Etas - Rendements saisonnier suivant le règlement 813 (1)	%		93	93	93	93
CHAUFFAGE	Puissance nominale chauffage 80/60°C	kW	16	20	24	32
	Rendement charge mini et 30°C	%	108,8	108,8	108,8	108,8
	Rendement charge 30% et 30°C	%	108,8	108,8	108,8	108,8
	Rendement charge 100% et 70°C	%	97,7	97,6	97,7	97,6
	Type de circulateur	•	Vitesse variable et pression différentielle variable			
	Puissance circulateur maxi	W	39	39	39	42
	Puissance circulateur mini	W	4	4	4	4
	Puissance circulateur RT 2012	W	22	22	22	34
	Puissance utile intermédiaire	kW	3,10	3,80	4,60	9,60
	Plage de température chauffage	°C	25-80	25-80	25-80	25-80
SANITAIRE	Puissance électrique des auxiliaires hors circulateur à Pmini	W	15	15	15	15
	Puissance électrique des auxiliaires hors circulateur à Pn	W	50	62	60	40
	Débit minimal	l/h	0	0	0	0
	Pertes à l'arrêt ΔT = 30 K	W	35	35	40	45
	Puissance électrique à charge nulle (veille)	W	2,1	2,1	2,1	2,1
	Puissance nominale sanitaire sur PCI	kW	25	29	33	40
	Débit spécifique à ΔT = 30 K	l/min	12	14	16	19,3
	Classification EN 13203		***	***	***	***
	Pression acoustique à 1 m Pmini	dB(A)	35,8	34,2	34,9	35,5
	Pression disponible à la sortie de la chaudière	PA	135	150	145	145
Poids	kg	38,5	38,5	39,5	39	

(1) Rendement chaudière, critère d'éligibilité pour les CEE 2018
Valeurs actualisées disponibles sur le site d'Uniclimate: www.rt2012-chauffage.com
*Avec accessoire coude 3CEP page 69

FOURNITURES STANDARD

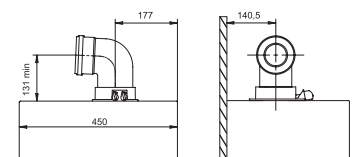
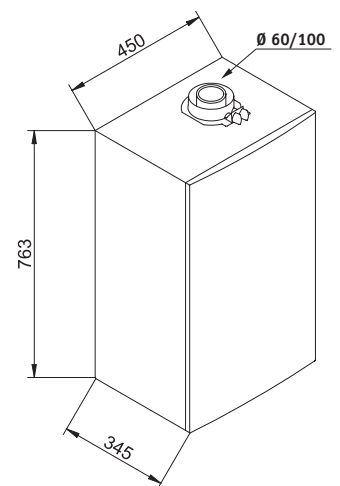
- Équipée d'une chambre de combustion et échangeur spiralé en inox (316 L),
- Modulation intégrale de la puissance entre 16 et 100%,
- Tirage flux forcé et cheminée B.23,
- Fonctionnement gaz naturel avec possibilité de transformation au GPL,
- Filtre chauffage intégré et visible permettant de protéger le corps de chauffe.

PRINCIPE DE LA MICRO-ACCUMULATION

Le système de gestion électronique permet de maintenir en température le système de production d'eau chaude durant les périodes de puisage.

Le système peut être modifié par l'utilisateur pour passer en mode "eco". L'eau chaude arrive rapidement et à température constante.

DIMENSIONS



INITIA + HTE	RÉFÉRENCE	CLASSE ÉNERGÉTIQUE ERP		PRIX € HT	ECO-PART € HT
2.25 H	7629130	A	A	2 664,00	5,00
2.25 V	7629131	A	A	2 598,00	5,00
2.29 H	7629132	A	A	2 911,00	5,00
2.29 V	7629133	A	A	2 845,00	5,00
2.33 H	7629134	A	A	3 105,00	5,00
2.33 V	7629135	A	A	3 039,00	5,00
2.40 H	7646283	A	A	3 233,00	5,00
2.40 V	7646284	A	A	3 167,00	5,00

COLISAGE

INITIA + HTE	RÉFÉRENCE	COMPOSANT CORPS CHAUDIÈRE	BARRETTE ROBINETTERIE	COUDE CONCENTRIQUE 90°	TERMINAL CONCENTRIQUE	ROSACE	ADAPTEUR SORTIE VERTICALE Ø 80/125	DOUILLES INSTALLATION NEUVE
2.25 H	7629130	7218576	C7107716	C14059710	C14059610	C14017710	-	C7108531
Prix € HT*	2 664,00	2 323,00	154,00	47,00	77,00	12,00	-	51,00
2.25 V	7629131	7218576	C7107716	-	-	-	CFF000019	C7108531
Prix € HT*	2 598,00	2 323,00	154,00	-	-	-	70,00	51,00
2.29 H	7629132	7218577	C7107716	C14059710	C14059610	C14017710	-	C7108531
Prix € HT*	2 911,00	2 570,00	154,00	47,00	77,00	12,00	-	51,00
2.29 V	7629133	7218577	C7107716	-	-	-	CFF000019	C7108531
Prix € HT*	2 845,00	2 570,00	154,00	-	-	-	70,00	51,00
2.33 H	7629134	7218578	C7107716	C14059710	C14059610	C14017710	-	C7108531
Prix € HT*	3 105,00	2 764,00	154,00	47,00	77,00	12,00	-	51,00
2.33 V	7629135	7218578	C7107716	-	-	-	CFF000019	C7108531
Prix € HT*	3 039,00	2 764,00	154,00	-	-	-	70,00	51,00
2.40 H	7646283	7223632	C7107716	C14059710	C14059610	C14017710	-	C7108531
Prix € HT*	3 233,00	2 892,00	154,00	47,00	77,00	12,00	-	51,00
2.40 V	7646284	7223632	C7107716	-	-	-	CFF000019	C7108531
Prix € HT*	3 167,00	2 892,00	154,00	-	-	-	70,00	51,00

*Les prix indiqués sont hors éco-participation





PRODUITS NON CONTRACTUELS. NOS PRODUITS DOIVENT ÊTRE INSTALLÉS SELON LES RÈGLES DE L'ART ET LES NORMES EN VIGUEUR.



CREDIT D'IMPÔTS*



CORPS HYDRAULIQUE EN LAITON



COMPTAGE D'ÉNERGIE



RT 2012



PLAY-KIT



EMOLIFE

INITIA + COMPACT L HTE

2.29 / 2.33 GAZ À CONDENSATION DE 4.7 À 33 KW

CHAUFFAGE ET ECS
 MICRO-ACCUMULATION
 GAZ CONDENSATION
 PUISSANCE DE 4.7 À 33 KW

**SOLUTION
 "COMPACT"**
 700 X 400 X 300 mm

CONFORT ECS

CUIVRE

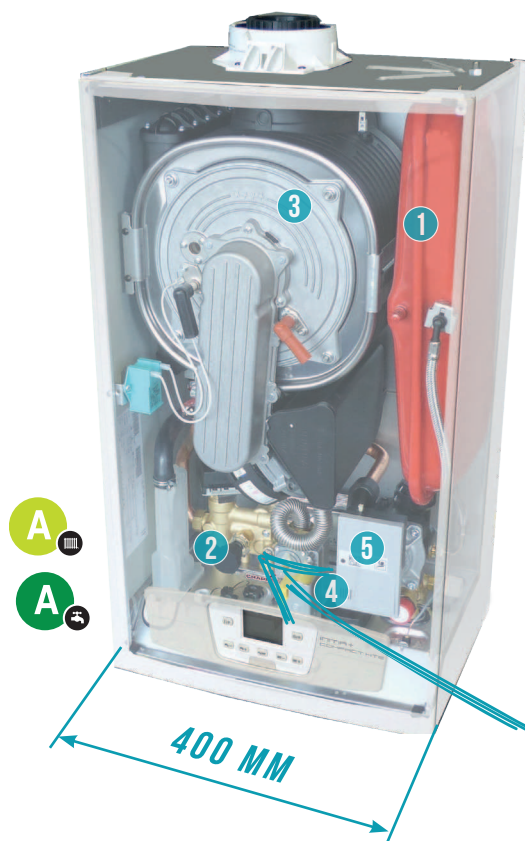
SOLUTION
 COMPACT

MODULATION
 DE 16% À 100%

CORPS INOX

INSTALLATION ET
 REMPLACEMENT
 SIMPLIFIÉS

LAITON



- 1 Vase d'expansion chauffage. Capacité 8 litres
- 2 Corps hydraulique en laiton
- 3 Chambre de combustion et corps de chauffe en inox 316 l
- 4 Vanne gaz à moteur pas à pas
- 5 Pompe modulante ErP



* Crédit d'impôts sous réserve de la Loi de Finances en vigueur

CARACTÉRISTIQUES TECHNIQUES

INITIA + COMPACT HTE L		DONNÉES RT 2012	2.29	2.33
Type de générateur		•	Micro-accumulation	
Type de chaudière			Condensation	
Énergie			Gaz naturel ou propane	
Évacuation	Type		Ventouse - Cheminée C13, C33, C43, C43P*, C53, C63, C83, B23, B23p, C93	
Plage de puissance	kW		4,7-29,0	5,5-33,0
Étas - Rendements saisonnier suivant le règlement 813 (1)		%	93	93
Puissance nominale chauffage 80/60°C	kW		20	24
Rendement charge mini et 30°C	%		108,8	108,8
Rendement charge 30% et 30°C	%		108,8	108,8
Rendement charge 100% et 70°C	%		97,6	97,7
Type de circulateur		•	Vitesse variable et pression différentielle variable	
Puissance circulateur maxi	W		39	39
Puissance circulateur mini	W		4	4
Puissance circulateur RT 2012	W	•	22	22
Puissance utile intermédiaire	kW	•	3,80	4,60
Plage de température chauffage	°C		25-80	25-80
Puissance électrique des auxiliaires hors circulateur à Pmini	W		15	15
Puissance électrique des auxiliaires hors circulateur à Pn	W	•	62	60
Débit minimal	l/h	•	0	0
Pertes à l'arrêt ΔT = 30 K	W	•	35	40
Puissance électrique à charge nulle (veille)	W	•	2,1	2,1
Puissance nominale sanitaire sur PCI	kW		29	33
Débit spécifique à ΔT = 30 K	l/min		14,1	16
Classification EN 13203			***	***
Pression acoustique à 1 m Pmini	dB(A)		34,2	34,9
Pression disponible à la sortie de la chaudière	PA		150	145
Poids	kg		38,5	39,5

(1) Rendement chaudière, critère d'éligibilité pour les CEE 2018
Valeurs actualisées disponibles sur le site d'Uniclîma: www.rt2012-chauffage.com
*Avec accessoire coude 3CEP page 59

INITIA + COMPACT HTE	RÉFÉRENCE	CLASSE ÉNERGÉTIQUE ERP		PRIX € HT	ECO-PART € HT
2.29 H	7735552	A	A	2 753,00	5,00
2.29 V	7735553	A	A	2 686,50	5,00
2.33 H	7735554	A	A	3 084,00	5,00
2.33 V	7735555	A	A	3 018,00	5,00

COLISAGE

INITIA + COMPACT HTE	RÉFÉRENCE	COMPOSANT CORPS CHAUDIÈRE	BARRETTE ROBINETTERIE	COUDE CONCENTRIQUE 90°	TERMINAL CONCENTRIQUE	ROSACE	ADAPTEUR SORTIE VERTICALE Ø 80/125	DOUVILLES INSTALLATION NEUVE
2.29 H	7735552	7732232	C7103752	C14059710	C14059610	C14017710	-	C7107843
Prix € HT*	2 753,00	2 412,00	154,00	47,00	77,00	12,00	-	51,00
2.29 V	7735553	7732232	C7103752	-	-	-	CFF000019	C7107843
Prix € HT*	2 686,50	2 412,00	154,00	-	-	-	70,00	51,00
2.33 H	7735554	7732233	C7103752	C14059710	C14059610	C14017710	-	C7107843
Prix € HT*	3 084,00	2 743,00	154,00	47,00	77,00	12,00	-	51,00
2.33 V	7735555	7732233	C7103752	-	-	-	CFF000019	C7107843
Prix € HT*	3 018,00	2 743,00	154,00	-	-	-	70,00	51,00

*Les prix indiqués sont hors éco-participation

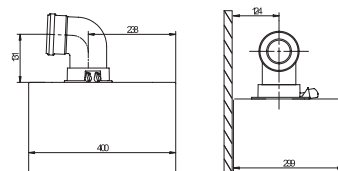
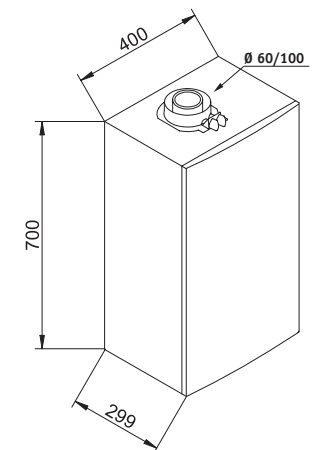
FOURNITURES STANDARD

- Équipée d'une chambre de combustion et échangeur spiralé en inox (316 L),
- Ensemble hydraulique, corps vanne directrice, ensemble support pompe et support vanne sécurité en laiton
- Modulation intégrale de la puissance entre 16 et 100%,
- Tirage flux forcé et cheminée B.23,
- Fonctionnement gaz naturel avec possibilité de transformation au GPL,
- Filtre chauffage intégré et visitable permettant de protéger le corps de chauffe.

PRINCIPE DE LA MICRO-ACCUMULATION

Le système de gestion électronique permet de maintenir en température le système de production d'eau chaude durant les périodes de paisage. Le système peut être modifié par l'utilisateur pour passer en mode "eco". L'eau chaude arrive rapidement et à température constante.

DIMENSIONS





PROGRAMMES NON CONTRACTUELS. NOS PRODUITS DOIVENT ÊTRE INSTALLÉS SELON LES RÈGLES DE L'ART ET LES NORMES EN VIGUEUR.



CREDIT D'IMPÔTS*



COMPTAGE D'ÉNERGIE



RT 2012



PLAY-KIT



EMOLIFE



INITIA + COMPACT HTE

2.25 / 2.29 / 2.33 GAZ À CONDENSATION DE 4 À 33 KW

CHAUFFAGE ET ECS
MICRO-ACCUMULATION
GAZ CONDENSATION
PUISSANCE DE 4 À 33 KW

CONFORT ECS

CUIVRE CORPS LAITON

MODULATION
 DE 16% À 100%

CORPS INOX

INSTALLATION ET
 REMPLACEMENT
 SIMPLIFIÉS



SOLUTION
“COMPACT”
 700 X 400 X 300 mm

CARACTÉRISTIQUES TECHNIQUES

INITIA + COMPACT HTE		DONNÉES RT 2012	2.25	2.29	2.33	
Type de générateur		•	Micro-accumulation			
Type de chaudière			Condensation			
Énergie			Gaz naturel ou propane			
Évacuation	Type		Ventouse - Cheminée C13, C33, C43, C43P*, C53, C63, C83, B23, B23p, C93			
Plage de puissance	kW		4,0-25,0	4,7-29,0	5,5-33,0	
Étas - Rendements saisonnier suivant le règlement 813 (1)						
	%		93	93	93	
CHAUFFAGE	Puissance nominale chauffage 80/60°C	kW	16	20	24	
	Rendement charge mini et 30°C	%	108,8	108,8	108,8	
	Rendement charge 30% et 30°C	%	108,8	108,8	108,8	
	Rendement charge 100% et 70°C	%	97,7	97,6	97,7	
	Type de circulateur		•	Vitesse variable et pression différentielle variable		
	Puissance circulateur maxi	W		39	39	39
	Puissance circulateur mini	W		4	4	4
	Puissance circulateur RT 2012	W	•	22	22	22
	Puissance utile intermédiaire	kW	•	3,10	3,80	4,60
	Plage de température chauffage	°C		25-80	25-80	25-80
SANITAIRE	Puissance électrique des auxiliaires hors circulateur à Pmini	W	15	15	15	
	Puissance électrique des auxiliaires hors circulateur à Pn	W	•	50	62	60
	Débit minimal	l/h	•	0	0	0
	Pertes à l'arrêt ΔT = 30 K	W	•	35	35	39
	Puissance électrique à charge nulle (veille)	W	•	2,1	2,1	2,1
	Puissance nominale sanitaire sur PCI	kW		25	29	33
	Débit spécifique à ΔT = 30 K	l/min		12,1	14,1	16
	Classification EN 13203			***	***	***
	Pression acoustique à 1 m Pmini	dB(A)		35,8	34,2	34,9
	Pression disponible à la sortie de la chaudière	PA		135	150	145
Poids	kg		385	38,5	39,5	

(1) Rendement chaudière, critère d'éligibilité pour les CEE 2018
Valeurs actualisées disponibles sur le site d'Uniclimate: www.rt2012-chauffage.com
*Avec accessoire coude 3CEP page 69

FOURNITURES STANDARD

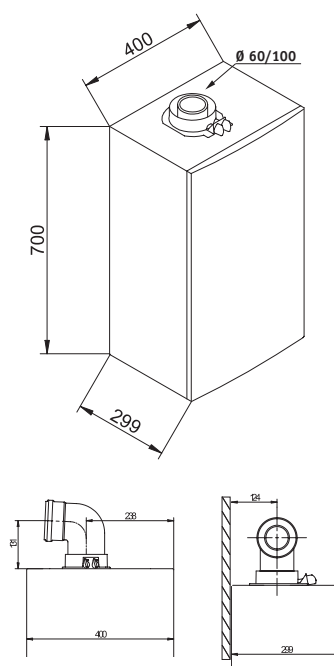
- Équipée d'une chambre de combustion et échangeur spiralé en inox (316 L),
- Modulation intégrale de la puissance entre 16 et 100%,
- Tirage flux forcé et cheminée B.23,
- Fonctionnement gaz naturel avec possibilité de transformation au GPL,
- Filtre chauffage intégré et visitable permettant de protéger le corps de chauffe.

PRINCIPE DE LA MICRO-ACCUMULATION

Le système de gestion électronique permet de maintenir en température le système de production d'eau chaude durant les périodes de puisage.

Le système peut être modifié par l'utilisateur pour passer en mode "eco". L'eau chaude arrive rapidement et à température constante.

DIMENSIONS



INITIA + COMPACT HTE	RÉFÉRENCE	CLASSE ÉNERGÉTIQUE ERP		PRIX € HT	ECO-PART € HT
2.25 H	7629142	A	A	2 355,00	5,00
2.25 V	7629143	A	A	2 289,00	5,00
2.29 H	7629144	A	A	2 517,00	5,00
2.29 V	7629145	A	A	2 451,00	5,00
2.33 H	7629146	A	A	2 930,00	5,00
2.33 V	7629147	A	A	2 864,00	5,00

COLISAGE

INITIA + COMPACT HTE	RÉFÉRENCE	COMPOSANT CORPS CHAUDIÈRE	BARRETTE ROBINETTERIE	COUDE CONCENTRIQUE 90°	TERMINAL CONCENTRIQUE	ROSACE	ADAPTATEUR SORTIE VERTICALE Ø 80/125	DOUILLES INSTALLATION NEUVE
2.25 H	7629142	7218582	C7103752	C14059710	C14059610	C14017710	-	C7107843
Prix € HT*	2 355,00	2 014,00	154,00	47,00	77,00	12,00	-	51,00
2.25 V	7629143	7218582	C7103752	-	-	-	CFF000019	C7107843
Prix € HT*	2 289,00	2 014,00	154,00	-	-	-	70,00	51,00
2.29 H	7629144	7218583	C7103752	C14059710	C14059610	C14017710	-	C7107843
Prix € HT*	2 517,00	2 176,00	154,00	47,00	77,00	12,00	-	51,00
2.29 V	7629145	7218583	C7103752	-	-	-	CFF000019	C7107843
Prix € HT*	2 451,00	2 176,00	154,00	-	-	-	70,00	51,00
2.33 H	7629146	7218584	C7103752	C14059710	C14059610	C14017710	-	C7107843
Prix € HT*	2 930,00	2 589,00	154,00	47,00	77,00	12,00	-	51,00
2.33 V	7629147	7218584	C7103752	-	-	-	CFF000019	C7107843
Prix € HT*	2 864,00	2 589,00	154,00	-	-	-	70,00	51,00

*Les prix indiqués sont hors éco-participation





PRODIGES NON CONTRACTUELLES. NOS PRODUITS DOIVENT ÊTRE INSTALLÉS SELON LES RÈGLES DE L'ART ET LES NORMES EN VIGUEUR.



CREDIT D'IMPÔTS*



CORPS HYDRAULIQUE EN LAITON



COMPTAGE D'ÉNERGIE



RT 2012



EMOLIFE

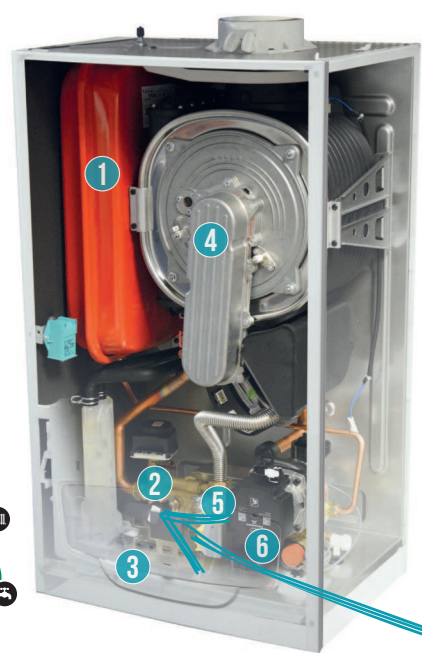


INITIA + HTE

1.12 / 1.24 / 1.28 GAZ À CONDENSATION DE 2 À 28 KW

CHAUFFAGE SEUL
GAZ CONDENSATION
PUISSANCE DE 2 À 28 KW

CORPS
LAITON
CUIVRE
CORPS INOX
MODULATION DE
16% À 100%



- 1 Vase d'expansion chauffage.
Capacité 10 litres (33 kW) ou 8 litres (24 kW)
- 2 Corps hydraulique en laiton
- 3 Tableau de commandes
- 4 Chambre de combustion et corps de chauffe en inox 316 l
- 5 Vanne gaz à moteur pas à pas
- 6 Pompe modulante ErP



* Crédit d'impôts sous réserve de la Loi de Finances en vigueur

CARACTÉRISTIQUES TECHNIQUES

INITIA + HTE		DONNÉES RT 2012	1.12	1.24	1.28
Type de générateur		•	Chauffage seul		
Type de chaudière			Condensation		
Énergie			Gaz naturel ou propane		
Évacuation	Type		Ventouse - Cheminée C13, C33, C43, C43P*, C53, C63, C83, B23, B23p, C93		
Plage de puissance	kW		2.0-12.0	4.0-24.0	4.7-28.0
Étas - Rendements saisonnier suivant le règlement 813 (1)					
	%		93	93	93
CHAUFFAGE	Puissance nominale chauffage 80/60°C	kW	12	24	28
	Rendement charge mini et 30°C	%	109	109	109
	Rendement charge 30% et 30°C	%	109	108,8	108,8
	Rendement charge 100% et 70°C	%	97,7	97,7	97,7
	Type de circulateur		• Vitesse variable et pression différentielle variable		
	Puissance circulateur maxi	W	39	39	39
	Puissance circulateur mini	W	4	4	4
	Puissance circulateur RT 2012	W	• 22	22	22
	Puissance utile intermédiaire	kW	• 2,40	4,60	5,50
	Plage de température chauffage	°C		25-80	25-80
Puissance électrique des auxiliaires hors circulateur à Pmini	W		15	15	15
Puissance électrique des auxiliaires hors circulateur à Pn	W	•	30	45	60
Débit minimal	l/h	•	0	0	0
Pertes à l'arrêt ΔT = 30 K	W	•	35	35	40
Puissance électrique à charge nulle (veille)	W		2,1	2,1	2,1
Pression acoustique à 1 m Pmini	dB(A)		36,1	35,8	35,2
Pression disponible à la sortie de la chaudière	PA		82	135	150
Poids	kg		34,5	34,5	34,5

(1) Rendement chaudière, critère d'éligibilité pour les CEE 2018

Valeurs actualisées disponibles sur le site d'Uniclima: www.rt2012-chauffage.com

*Avec accessoire coude 3CEP page 69

FOURNITURES STANDARD

- Équipée d'une chambre de combustion et échangeur spiralé en inox (316 L),
- Modulation intégrale de la puissance entre 16 et 100%,
- Tirage flux forcé et cheminée B.23,
- Fonctionnement gaz naturel avec possibilité de transformation au GPL,
- Filtre chauffage intégré et visitable permettant de protéger le corps de chauffe.

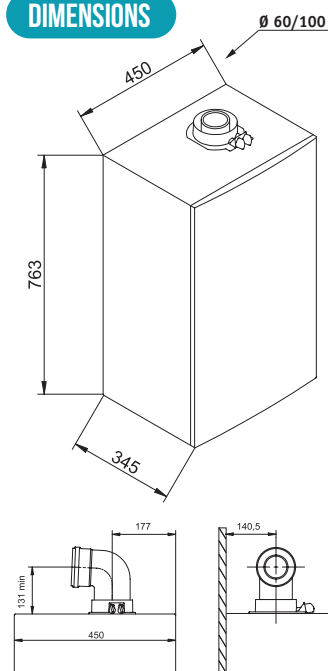
PRINCIPE DE LA MICRO-ACCUMULATION

Le circulateur assure la circulation vers les radiateurs, un By-pass automatique garantit une circulation correcte contrôlée par un pressostat.

La température de chauffage réglable de 20°C à 80°C est contrôlée par une sonde CTN qui agit sur la mise en marche du brûleur et l'ouverture modulante de la vanne gaz en continu. Lorsqu'un ballon avec échangeur est raccordé à la chaudière, la vanne de priorité assure la circulation vers le ballon lorsque la sonde CTN du ballon détecte une température ECS trop basse.

À l'arrêt du brûleur, par un thermostat d'ambiance, le circulateur fonctionne 3 mn en post circulation.

DIMENSIONS



INITIA + HTE	RÉFÉRENCE	CLASSE ÉNERGÉTIQUE ERP		PRIX € HT	ECO-PART € HT
1.12 H	7629124	A	A	2 425,00	5,00
1.12 V	7629125	A	A	2 359,00	5,00
1.24 H	7629126	A	A	2 518,00	5,00
1.24 V	7629127	A	A	2 452,00	5,00
1.28 H	7629128	A	A	2 851,00	5,00
1.28 V	7629129	A	A	2 785,00	5,00

*Classe énergétique **A** si la chaudière murale est associée à un ballon PIM, voir page 74

SONDE SANITAIRE POUR BALLON EXTÉRIEUR

DÉSIGNATION	RÉFÉRENCE	PRIX € HT	ÉCO-PART. €
Sonde sanitaire	C14076810	26,40	0,02

A ASSOCIER AU BALLONS ECS PIM (VOIR PAGES EN FIN DE CHAPITRE)

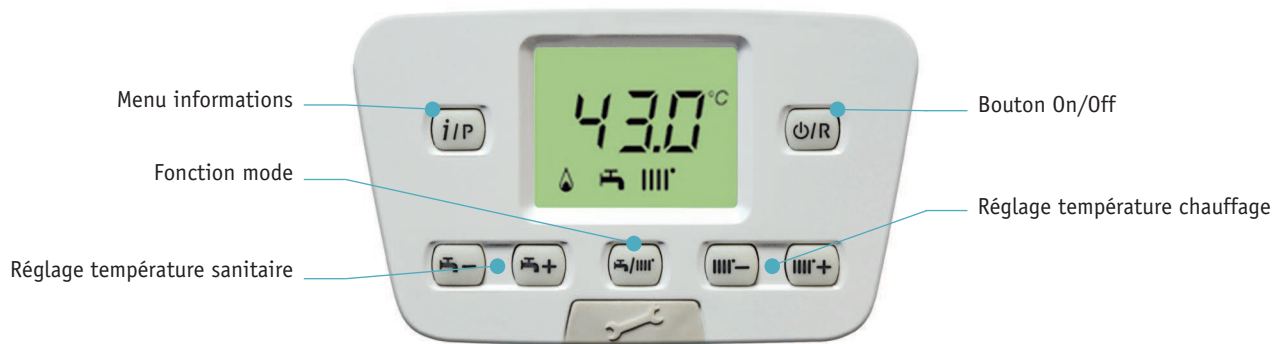
COLISAGE

INITIA + HTE	RÉFÉRENCE	COMPOSANT CORPS CHAUDIÈRE	BARRETTE ROBINETTERIE	COUDE CONCENTRIQUE 90°	TERMINAL CONCENTRIQUE	ROSACE	ADAPTEUR SORTIE VERTICALE Ø 80/125
1.12 H	7629124	7218573	C7108578	C14059710	C14059610	C14017710	-
Prix € HT*	2 425,00	2 102,00	187,00	47,00	77,00	12,00	-
1.12 V	7629125	7218573	C7108578	-	-	-	CFF000019
Prix € HT*	2 359,00	2 102,00	187,00	-	-	-	70,00
1.24 H	7629126	7218574	C7108578	C14059710	C14059610	C14017710	-
Prix € HT*	2 518,00	2 195,00	187,00	47,00	77,00	12,00	-
1.24 V	7629127	7218574	C7108578	-	-	-	CFF000019
Prix € HT*	2 452,00	2 195,00	187,00	-	-	-	70,00
1.28 H	7629128	7218575	C7108578	C14059710	C14059610	C14017710	-
Prix € HT*	2 851,00	2 528,00	187,00	47,00	77,00	12,00	-
1.28 V	7629129	7218575	C7108578	-	-	-	CFF000019
Prix € HT*	2 785,00	2 528,00	187,00	-	-	-	70,00

*Les prix indiqués sont hors éco-participation



RÉGULATION INITIA + HTE



ACCESSOIRES DE RÉGULATION

INTERFACE DE COMMANDES SANS FIL

Interface 5 LED chaudière pour raccordement sans fil de la régulation en sonde d'ambiance.



DÉSIGNATION	RÉFÉRENCE	PRIX € HT	ÉCO-PART. € HT
Récepteur 5 LED pour accessoires sans fil	C7102343	124,50	0,12

SONDES D'AMBIANCE

DÉSIGNATION	RÉFÉRENCE	PRIX € HT	ÉCO-PART. € HT
Sonde d'ambiance	C7108526	103,40	0,12
Sonde d'ambiance sans fil	C7108527	124,50	0,12
Sonde d'ambiance programmable	C7108528	136,20	0,12
Sonde d'ambiance programmable sans fil	C7108529	160,50	0,12



Sonde d'ambiance



Sonde d'ambiance programmable

SONDE EXTÉRIEURE

DÉSIGNATION	RÉFÉRENCE	PRIX € HT	ÉCO-PART. € HT
Sonde extérieure filaire	C7104873	43,00	0,02
Sonde extérieure sans fil, l'installation doit comporter un récepteur 5 LED	C7103027	200,60	0,12

THERMOSTAT D'AMBIANCE CONNECTABLE

DÉSIGNATION	RÉFÉRENCE	PRIX € HT	ÉCO-PART. € HT
Thermostat d'ambiance connecté filaire eMO Life	7659084	268,10	0,12



- Appareil d'ambiance avec **écran rétroéclairé couleur** avec menu déroulant et texte clair
- **Gestion à distance du chauffage** par le biais de l'application gratuite eMO Life
- Choix du mode de fonctionnement : Automatique (3 programmes différents), Manuel, Hors Gel, Vacances...
- Aide à la programmation rapide et simplifiée

THERMOSTATS D'AMBIANCE

DÉSIGNATION	RÉFÉRENCE	PRIX € HT	ÉCO-PART. € HT
Thermostat d'ambiance sans fil à piles ⁽¹⁾	7675234	285,10	0,12
Thermostat d'ambiance filaire à piles	CFF000028	118,30	0,12
Thermostat d'ambiance filaire alimentée 230 V	7675235	128,80	0,12



⁽¹⁾ **Thermostat d'ambiance sans fil avec programme hebdomadaire liaison radio**

- Boîtier pour fixation murale en saillie ou boîte d'encastrement. Positionnement sur pied possible (socle fourni)
- Affichage sur grand écran LCD rétro-éclairé
- Fonctionnement sur piles 2x1,5V (fournies)
- Sauvegarde permanente des paramètres de réglage
- Protection classe III IP30
- Réglages par molette 7 positions et touches élastomères

• **Thermostat connectable avec les solutions Ecosystem DeltaDore Tydom**

L'application DeltaDore permet d'utiliser un smartphone ou une tablette pour piloter et programmer le chauffage. Pour toute information complémentaire, contactez votre interlocuteur DeltaDore.



CLASSES SONDES ET THERMOSTATS

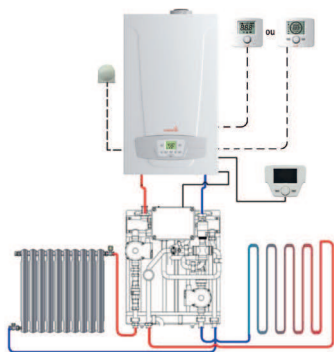
Voir guide de choix régulation page 418

GUIDE DE CHOIX ACCESSOIRES DE RÉGULATION INITIA + HTE



Initia + HTE avec 1 circuit direct

RÉGULATION FILAIRE	RÉFÉRENCE
ou Sonde d'ambiance	C7108526
Sonde d'ambiance programmable	C7108528
Sonde extérieure	C7104873
RÉGULATION SANS FIL	RÉFÉRENCE
Récepteur 5 LED pose murale	C7102343
ou Sonde d'ambiance	C7108527
Sonde d'ambiance programmable	C7108529
Sonde extérieure sans fil	C7103027



Initia + HTE avec 1 circuit direct + 1 circuit vanne 3 voies

RÉGULATION FILAIRE	RÉFÉRENCE
Zone 1 : Régulation Luna Platinum + HTE	C7108485
Zone 2 : ou Sonde d'ambiance	C7108526
Sonde d'ambiance programmable	C7108528
Sonde extérieure	C7104873
RÉGULATION SANS FIL	RÉFÉRENCE
Récepteur 5 LED pose murale	C7102343
Zone 1 : Régulation Luna Platinum + HTE filaire	C7108485
Zone 2 : ou Sonde d'ambiance	C7108527
Sonde d'ambiance programmable	C7108529
Sonde extérieure sans fil	C7103027

ACCESSOIRES D'INSTALLATION LUNA PLATINUM + HTE / INITIA + HTE

DÉSIGNATION KIT DE REMPLACEMENT PLAY-KIT

DÉSIGNATION KIT DE REMPLACEMENT STANDARD (BARRETTES ROBINETTERIES NON FOURNIES)	RÉFÉRENCE	PRIX € HT
PLAY-KIT PRÉ-MONTÉ LUNA PLATINUM + HTE ET INITIA + HTE		
CH Nectra (barrette robinetterie + douilles de remplacement pré-montées)	7215250	246,00
CH Celtic (barrette robinetterie + douilles de remplacement pré-montées)	7215251	246,00
ELM (barrette robinetterie + douilles de remplacement pré-montées)	7215252	246,00
SD (barrette robinetterie + douilles de remplacement pré-montées)	7215253	246,00
PLAY-KIT PRÉ-MONTÉ INITIA + COMPACT HTE		
CH Nectra (barrette robinetterie + douilles de remplacement pré-montées)	7215254	246,00
CH Celtic (barrette robinetterie + douilles de remplacement pré-montées)	7215255	246,00
ELM (barrette robinetterie + douilles de remplacement pré-montées)	7215256	246,00
SD (barrette robinetterie + douilles de remplacement pré-montées)	7215257	246,00

DÉSIGNATION KIT DE REMPLACEMENT STANDARD (BARRETTES ROBINETTERIES NON FOURNIES)

DÉSIGNATION KIT DE REMPLACEMENT STANDARD (BARRETTES ROBINETTERIES NON FOURNIES)	RÉFÉRENCE	PRIX € HT
LUNA PLATINUM + HTE ET INITIA + HTE		
Kit de remplacement Chaffoteaux Celtic	C7108754	95,00
Kit de remplacement Chaffoteaux Nectra	C7108871	95,00
Kit de remplacement ELM GVM5	C7108755	95,00
Kit de remplacement ELM Acclés	7663979	95,00
Kit de remplacement SD	C7108753	95,00
Kit de remplacement universel	7215673	103,40
INITIA + COMPACT HTE		
Kit de remplacement Chaffoteaux Nectra	C7107881	95,00
Kit de remplacement Chaffoteaux Celtic	C7107880	109,80
Kit de remplacement ELM GVM5	C7107883	109,80
Kit de remplacement ELM Acclés	7663980	95,00
Kit de remplacement SD	C7107845	109,80

ACCESSOIRES D'INSTALLATION

ACCESSOIRES D'INSTALLATION	RÉFÉRENCE	PRIX € HT
LUNA PLATINUM + HTE ET INITIA + HTE		
Cadre écarteur avec douilles chaudières mixtes profondeur 6 cm	C7107769	81,30
Cadre écarteur avec douilles chaudières Duo	C14088010	108,80
Connexion hydraulique pour ballon PIM sol	C7108756	35,90
Connexion hydraulique pour ballon PIM mural	C7108872	35,90
Kit de remplissage installation	C7108832	48,60
Kit solaire thermostatique pour chaudières mixtes (standard et compact)	C7107925	212,20
Vase sanitaire 2 litres pour chaudière Initia + Duo HTE	C71407971	110,90
INITIA + COMPACT HTE		
Clé coudée spéciale remplacement	C71414101	14,80
Câche robinetterie Initia + Compact	C7110044	69,70
Cadre écarteur Initia + Compact avec douilles	C7107844	81,30

Kit de douilles de remplacement directement vissées sur la barrette de raccordement : gagnez encore plus de temps avec ces kits assemblés



Play-kit s'installe directement sur le corps de la chaudière. Barrette de robinetterie incluse



INITIA + HTE

GAZ À CONDENSATION
DE 50 À 70 KW

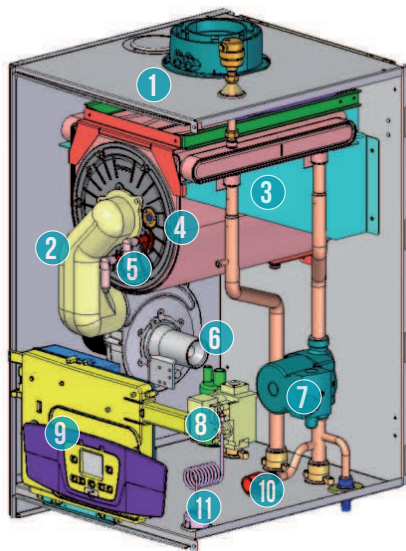
CHAUDIÈRE GAZ À CONDENSATION
DE 50 À 70 KW
CHAUFFAGE SEUL
CHEMINÉE OU VENTOUSE

RENDEMENT 108,4%
RÉGULATION LMS14
SIMPLICITÉ *****CE

FIABILITÉ
MODULATION DE 11% À 100%

EFFICACITÉ

PERFORMANCES



- 1 Limiteur de température fumées
- 2 Canal air gaz
- 3 Échangeur inox
- 4 Brûleur Prémix bas NOx
- 5 Électrode d'allumage
- 6 Ventilateur à vitesse variable
- 7 Pompe modulante
- 8 Vanne gaz modulante
- 9 Tableau de commandes
- 10 Soupape de sécurité
- 11 Manomètre



CREDIT D'IMPÔTS*



CORPS HYDRAULIQUE EN LAITON



COMPTAGE D'ÉNERGIE



RT 2012



EMOLIFE

PROGRAMMES NON CONTRACTUELS. NOS PRODUITS DOIVENT ÊTRE INSTALLÉS SELON LES RÈGLES DE L'ART ET LES NORMES EN VIGUEUR.

CARACTÉRISTIQUES TECHNIQUES

INITIA + HTE		DONNÉES RT 2012	50	60	70
Type de générateur		•	Chauffage		
Énergie			Gaz Naturel/ propane		
Évacuation			Cheminée / Ventouse B23/B23P/C13/C33/C43/C53/C63/C83		
Nbre d'étoiles CE - Directive rendement 92/42/CEE			★ ★ ★ ★		
Type de chaudière			Condensation		
Référence CE			0085CM0128		
Alimentation électrique			230V/50Hz		
Etas - Rendements saisonnier suivant le règlement 811 (1)	%		94	94	94
Etas - Rendements saisonnier suivant le règlement 813 (2)	%		92	92	92
Puissance nominale 50/30°	kW		48,6	59,4	70,2
Puissance mini 50/30°C	kW		5,4	6,6	7,8
Puissance nominale 80/60°C	kW	•	45	55	65
Puissance mini 80/60°C	kW		5	6,1	7,2
Débit calorifique nominal	kW		46,3	56,6	66,9
Rendement charge 100% - 70°C	%	•	97,4	97,2	97,2
Rendement charge 30% -temp.retour 30°C	%	•	108,4	108,1	108,1
Température des fumées maxi	°C		80	80	74
Débits des fumées	kg/h		75,6	93,6	111,6
Pression à la buse de fumées	mbar		2,7	2,7	2,7
Émissions NOx (classe 6)			29	31	31
Pertes à l'arrêt à ΔT 30K thermiques en régime stabilisé	W	•	64	70	75
Débit minimum	l/h	•	800	1000	1500
Débit nominal d'eau à Pn ΔT = 20 K	m ³		1,9	2,4	2,75
Contenance en eau	l		4	5	6
Pression maxi d'utilisation (primaire)	bar		4	4	4
Température de service	°C		25/80	25/80	25/80
Pression alimentation gaz			G20 20mbar/ G31 37mbar		
Débit Gaz Pn G20	m ³ /h		4,9	5,98	7,07
Protection IP	IP		IP X5D		
Pression acoustique	dB		62	59	62
Puissance électrique des auxiliaires hors circulateur à Pmini	W	•	20	20	20
Type de circulateur			Vitesse variable et pression différentielle variable		
Consommation d'électricité auxiliaire Pleine charge	W		80	95	95
Consommation d'électricité auxiliaire Charge partielle	W		20	20	20
Consommation d'électricité auxiliaire Mode veille	W	•	3	3	3
Poids net	KG		40	40	50

(1) Rendement chaudière + sonde extérieure livrée d'origine

(2) Rendement chaudière seule

INITIA + HTE DE 50 À 70 KW



FOURNITURES STANDARD

- ▶ Chaudière livrée pour fonctionnement au gaz naturel et modifiable au propane
- ▶ Modulation électronique de 1 à 9
- ▶ Allumage électronique
- ▶ Détection de flamme par ionisation
- ▶ Contrôle de température par 2 thermistances CTN sur le départ et le retour
- ▶ Brûleur en inox à pré-mélange, modulant
- ▶ Chambre de combustion et échangeur spiralé en inox austénitique (316 L)
- ▶ Vanne gaz modulante
- ▶ Dispositif de post-circulation
- ▶ Dispositif antigel
- ▶ Dispositif de contrôle de débit et manque d'eau
- ▶ Dispositif d'aide au diagnostic,
- ▶ Manomètre
- ▶ Soupape de sécurité
- ▶ Livrée avec circulateur modulant mais sans barrettes de robinetterie
- ▶ Prévoir la sonde extérieure
- ▶ Emplacement pour 1 clip in

RT 2012 : condensation

COLISAGE

- ▶ 1 colis chaudière

CARACTÉRISTIQUES ERP

INITIA + HTE			1.50	1.60	1.70
Chaudière à condensation			Oui	Oui	Oui
Puissance thermique nominale	<i>Prated</i>	kW	45	55	65
Production de chaleur utile à la puissance thermique nominale et en régime haute température (2)	<i>P4</i>	kW	45	55	65
Production de chaleur utile à 30 % de la puissance thermique nominale et en régime basse température (1)	<i>P1</i>	kW	14.9	18.2	21.5
Efficacité énergétique saisonnière pour le chauffage des locaux	<i>s</i>	%	92	92	92
Efficacité utile à la puissance thermique nominale et en régime haute température (2)	η_4	%	87,7	87,8	87,6
Efficacité utile à 30 % de la puissance thermique nominale et en régime basse température (1)	η_1	%	97,1	96,8	96,5

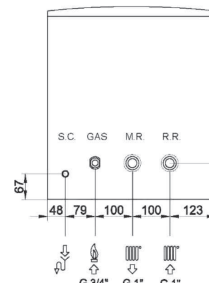
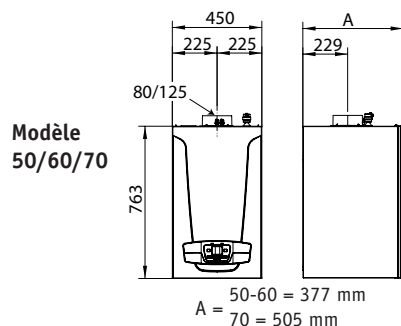
CONSOMMATION DE PUISSANCE AUXILIAIRE

Pleine charge	<i>elmax</i>	kW	0.080	0.095	0.095
Charge partielle	<i>emin</i>	kW	0.020	0.020	0.020
Mode veille	<i>Psb</i>	kW	0.003	0.003	0.003

(1) Par basse température, on entend une température de retour (à l'entrée du dispositif de chauffage), de 30 °C pour les chaudières à condensation, de 37 °C pour les chaudières basse température et de 50 °C pour les autres dispositifs de chauffage.

(2) Par mode haute température, on entend une température de retour de 60 °C à l'entrée du dispositif de chauffage et une température d'alimentation de 80 °C à la sortie du dispositif de chauffage.

INITIA + HTE*	PUISSANCE UTILE DE CHAUFFAGE		DIMENSION D'ÉVACUATION Ø D MM	CLASSE ÉNERGÉTIQUE ERP	RÉFÉRENCE	PRIX € HT	ÉCO-PART. € HT
	50°/30° KW	80°/60° KW					
1.50	48,6	45,0	80/125	A	7221297	4 240,00	6,80
1.60	59,4	55,0	80/125	A	7221298	4 504,00	6,80
1.70	70,2	65,0	80/125	A	7221299	5 495,00	6,80



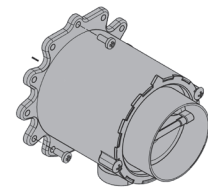
1.50-1.60-1.70
 GAS Gaz G 3/4"
 M.R. Départ chauffage (G1")
 R.R. Retour chauffage (G1")
 S.C. Évacuation des condensats ø 21

NEUTRALISATION EAU DE CONDENSATION		RÉFÉRENCE	PRIX € HT
NEOPD	Bac de neutralisation sans pompe jusqu'à 500 kW	BRN833097	604,90
NFKWN	Recharge pour neutralisation d'eau de condensation, granulés 5 kg	BRN578684	139,30

RÉGULATEUR GAZ	RÉFÉRENCE	PRIX € HT
Régulateur gaz 300/20mbar 1/2	CGDJ15R04	222,70

*Réception installation avant le 31/12/2020

KIT TRANSFORMATION GAZ		RÉFÉRENCE	PRIX € HT
Kit transformation Propane	50 kW	C71071860	48,60
Kit transformation Propane	60 kW	C71071870	48,60
Kit transformation Propane	70 kW	C71071880	73,90
Kit transformation G25	50 kW	C71098450	48,60
Kit transformation G25	60 kW	C71098460	48,60
Kit transformation G25	70 kW	C71098470	73,90



Kit transformation propane

**MISE EN SERVICE
NON INCLUSE**
voir page 13

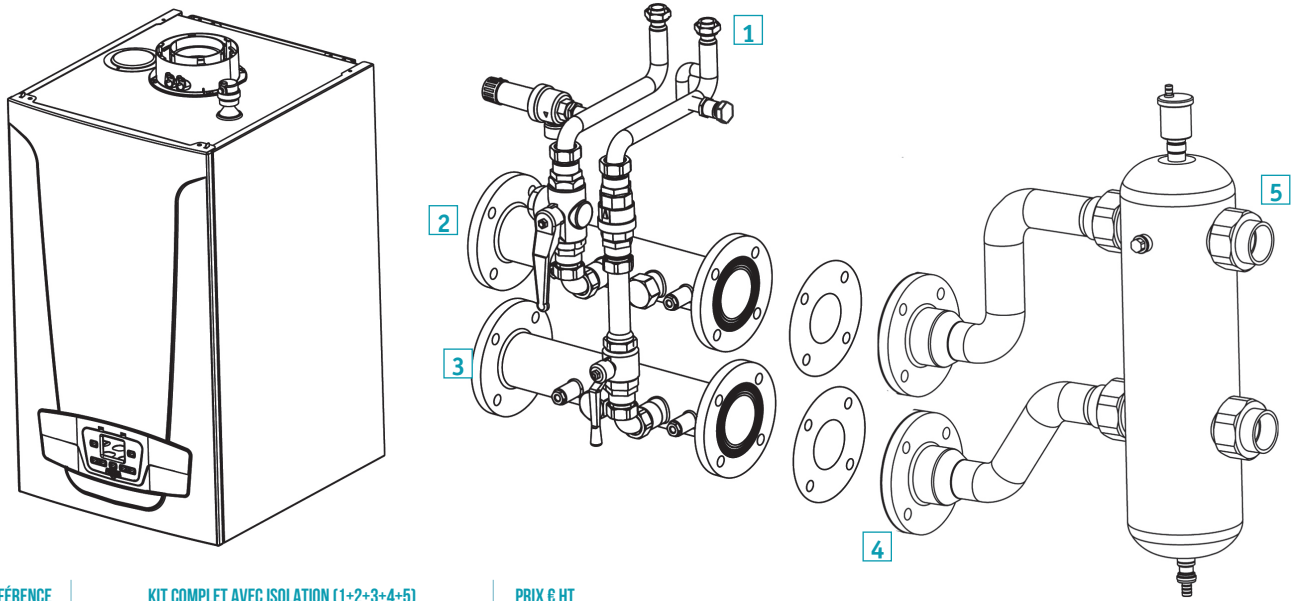
NOMBRE DE CHAUDIÈRES	ACCESSOIRES À AJOUTER	BALLON ECS	NOMBRE DE CIRCUITS					RÉFÉRENCE	PRIX € HT	ÉCO-PART. € HT
			1 CIRCUIT DIRECT	1 CIRCUIT DIRECT + 1 VANNE 3 VOIES	2 VANNES 3 VOIES	3 VANNES 3 VOIES	4 VANNES 3 VOIES			
	WWF (sonde sanitaire)	1						BRN978958	90,80	-
	QAC 34 (sonde extérieure)	1	1	1	1	1	1	C7104873	43,00	0,02
	AGU 2550 (Clip In intégrable)		1					C71003450	145,70	0,02
	AVS 75 (Boîtier extension mural)			1	2	3	3	C71050370	204,80	0,02
	OCI 345 (Module de communication BUS)						1	C71044080	84,10	0,12
	VM HSM (Régulation murale)						1	7699499	1 006,10	0,12
	MEW M						1	7699500	382,20	0,12

Attention : 3 modules d'extension maximum par chaudière
Entrée Commande 0/10 V et report alarme avec Clip In
Fonctions solaires possibles par l'intermédiaire d'un AVS 75

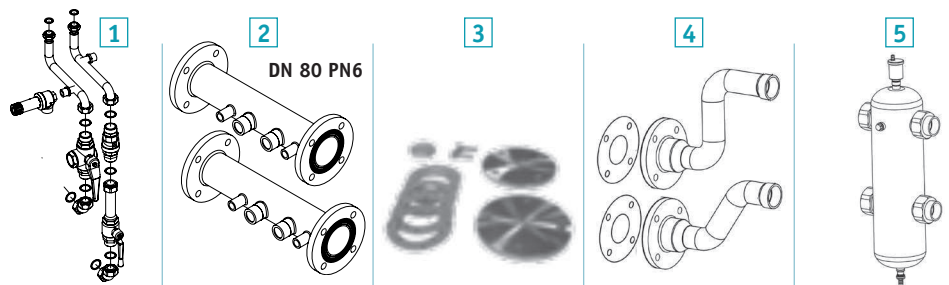
TYPE	DÉSIGNATION	RÉFÉRENCE	PRIX € HT	ÉCO-PART. € HT
SONDES				
WWF	Sonde sanitaire et câble d'alimentation pompe	BRN978958	90,80	-
UAF6 C	Sonde universelle à contact de départ/retour avec câble de raccordement de 2 m pour utilisation en combinaison avec les régulations ISR-HSM.	BRN634342	35,90	0,02
UF6 C	Sonde universelle doigt de gant. Avec câble de sonde 6 m, p. ex. pour 2ème sonde ballon.	BRN628235	23,10	0,02
QAC34	Sonde extérieure filaire	C7104873	43,00	0,02
Sonde sans fil	Sonde extérieure sans fil	C7103027	200,60	0,12
Récepteur	Capteur 5 LED mural pour sonde extérieure sans fil	C7108484	160,50	0,12
MODULES				
Clip In AGU 2550	Boîtier d'extension interne à la chaudière livré avec sonde départ Vanne 3 voies Entrée 0/10V Report défaut	C71003450	145,70	0,12
AVS 75	Similaire au Clip-In mais livré avec son boîtier mural et une sonde départ Vanne 3 voies Entrée 0/10v Sécurité plancher chauffant Report défaut	C71050370	204,80	0,12
OCI 345	Module BUS Indispensable pour ajouter des régulateurs supplémentaires type ISR HSM	C71044080	84,10	0,02
SONDES D'AMBIANCE				
Boîtier de régulation à distance	Sonde d'ambiance programmable à fixer au mur dans l'ambiance Télécommande donne accès à distance à tous les paramètres de la chaudière et 3 circuits	C7108485	104,60	0,12
eMolife + GTW17	Sonde d'ambiance connecté sans fil et rétro-éclairé gestion à distance du chauffage par l'application eMO Life Pilote uniquement le circuit 1	7691380	268,10	0,12
LES BOITIERS DE RÉGULATION MURAUX				
ISR HSM	Régulateur ISR HSM pour un circuit direct, un circuit avec vanne mélangeuse et 1 circuit ECS (via deux sonde ECS) ou la régulation d'un système ECS LSR. Communication avec régulation chaudière INITIA+ et POWER HTE possible en combinaison avec OCI 345 Boîtier pour montage mural, y compris 1 sonde de départ Accessoire indispensable de la régulation ISR HSM boîtier pour un montage mural, y compris 1 sonde de départ.	7699499	1 006,10	0,12
MEWM mural	Il peut piloter et réguler : 2 circuits de chauffage supplémentaires (soit 2 modules MEWM) Systèmes ECS par vanne 3 voies ou LSR Gestion d'un ballon tampon (primaire).	7699500	382,20	0,12

ACCESSOIRES INITIA + HTE

INSTALLATION D'UNE CHAUDIÈRE DE 1.50 À 1.70

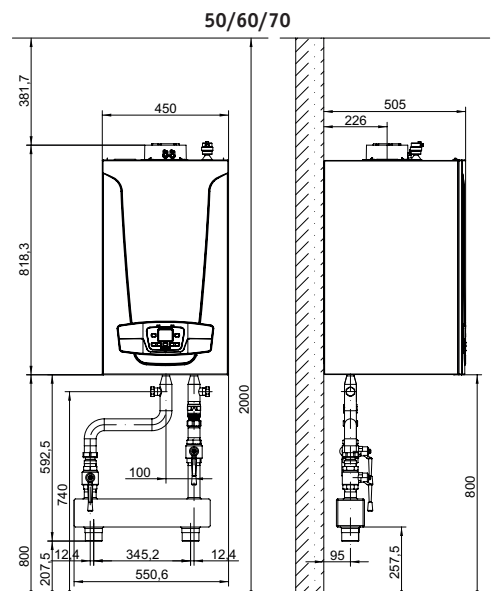


RÉFÉRENCE	KIT COMPLET AVEC ISOLATION (1+2+3+4+5)	PRIX € HT
C7A000001	Kit hydraulique complet 8,5m ³ 1 ch 50/60/70 kW	2 133,00
C17075434	Contre bride à collerette DN 80 PN6 avec joint et boulons à collerette (si séparateur autre que Chappée)	68,00



MODÈLES		RACCORDEMENT CHAUDIÈRE COLLECTEUR	COLLECTEURS DÉPART RETOUR 1 CHAUDIÈRE	JEU DE BRIDES PLEINES	LIAISON COLLECTEURS SÉPARATEURS	SÉPARATEUR HYDRAULIQUE
50 / 60 / 70 kW	Référence	C71088610	C71088630	C71058270	C7A000008	C79000031
	Prix € HT	318,00	449,00	128,00	571,00	618,00

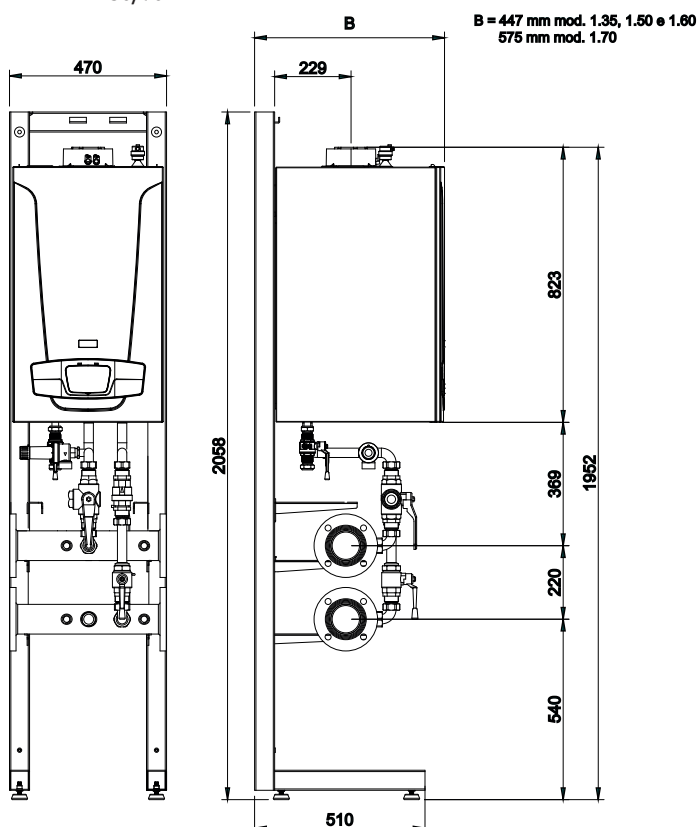
RÉFÉRENCE	KIT COMPLET	PRIX € HT
7111633	Kit séparateur hydraulique Initia Plus 50/70 kW	431,80



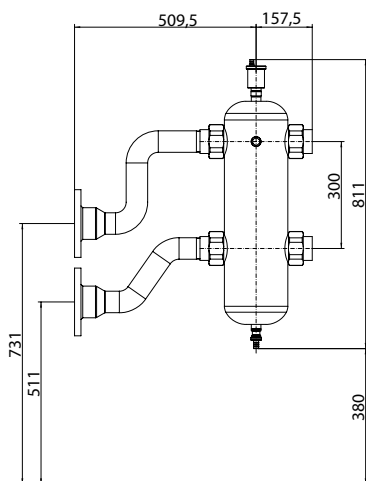
SUPPORT CHAUDIÈRE AUTO PORTANT

50/70

RÉFÉRENCE	DÉSIGNATION	PRIX € HT
7656916	Bati support 1 chaudière Initia + 50, 60 et 70kW	515,60



LES SÉPARATEURS HYDRAULIQUES



RÉFÉRENCE	KIT SÉPARATEUR (4+5)	PRIX € HT
C7A000005	Kit séparateur 8,5m ³ + Raccordement	1 225,90

8,5 m³/h
 Jusqu'à 200 kW à $\Delta T = 20^{\circ}C$
 Contenance : 13,5 litres

LES ISOLATIONS COLLECTEURS

DÉSIGNATION	RÉFÉRENCE	PRIX € HT
Isolation pour collecteur 1 chaudière 50/60/70	C71058700	13,00
Isolation pour liaison collecteur/séparateur 8,5m ³ /h	C71068790	36,00

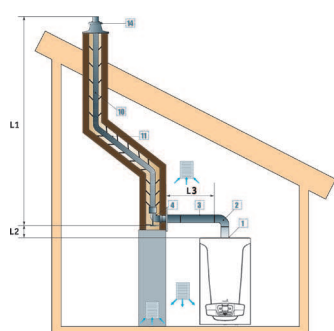
FUMISTERIE INITIA + HTE 1.50 - 1.60 - 1.70



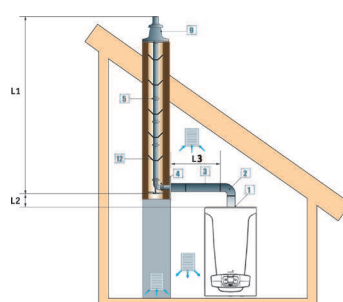
RACCORDEMENT DES FUMÉES TYPE B23P - POUR LOCAUX HORS VOLUME HABITABLE*

LONGUEUR L3 DIAMÈTRE CONDUIT	MODÈLES MM		50 KW		60 KW		70 KW	
			Ø110	Ø80	Ø110	Ø 80	Ø110	Ø80
L3 < 2 m + 2 coudes	(L1 + L2) rigide	m	56	20	56	8	56	8
L3 < 2 m + 2 coudes	(L1 + L2) souple	m	56	15	38	6	38	6
L3 < 5 m + 2 coudes	(L1 + L2) rigide	m	56	-	56	-	56	-
L3 < 5 m + 2 coudes	(L1 + L2) souple	m	54	-	38	-	38	-
Pression disponible refoulement		Pa	270		270		270	

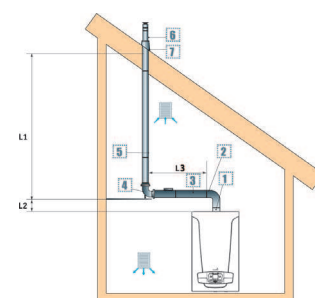
- Aération du local : Conforme à la norme NFP 45 - 204 ou DTU 61.1.
- Les longueurs (L1, L2, L3) sont obtenues avec les conduits centrotec couverts par le marquage CE et la directive technique d'application DTA.
- Le diamètre du conduit mentionné correspond aux conduits L1, L2 et L3.



Flexible



Rigide



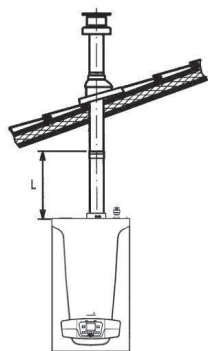
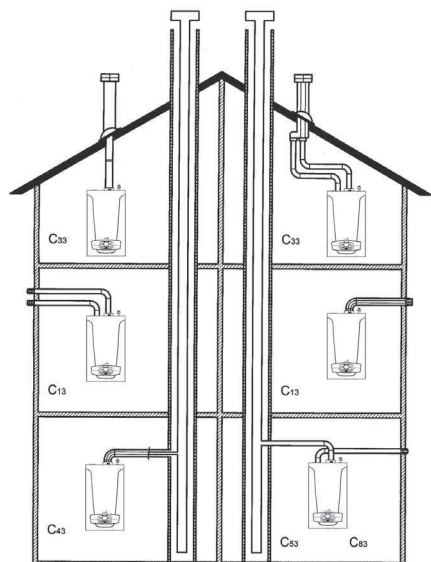
Traversée de toit

ACCESSOIRES POUR CONDUITS DE FUMÉES

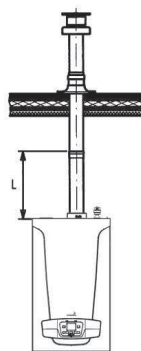
TYPE	REPÈRE	REF Ø 80	PRIX € HT
ACCESSOIRES POUR CONDUITS DE FUMÉES FLEXIBLES			
Kit de raccordement cheminée tube flexible. Chapeau de gaine, 4 écarteurs, coude de maintien avec rail d'appui	14 + 11 + 4	CRN660587	404,70
Tuyau de fumées PPs flexible rouleau de 12,5 m	10	CRN998062	512,10
Écarteur pour tuyau de fumées flexible	11	CRN998086	31,70
Ouverture pour accès maintenance, tuyau flexible		CRN998109	331,50
Aide pour insertion du tuyau flexible		CRN998116	375,90
Grille d'aération		CRN578462	19,00
ACCESSOIRES POUR CONDUITS DE FUMÉES RIGIDES			
Kit de raccordement cheminée tube rigide. Chapeau de gaine, 4 écarteurs, coude de maintien avec rail d'appui	9 + 12 + 4	CFF000020	375,90
Ouverture pour accès maintenance, tuyau rigide	3	CRN994811	43,30
Rallonge 500 mm pour tuyau rigide, PPs	5	CRN994835	17,90
Rallonge 1000 mm pour tuyau rigide, PPs	5	CRN994842	29,50
Rallonge 2000 mm pour tuyau rigide, PPs	5	CRN994859	45,40
Coude 15°, PPs		CRN994903	29,50
Coude 45°, PPs		CRN994873	17,90
Coude 87°, PPs	2	CRN994866	17,90
Écarteur pour tuyau de fumées rigide	12	CRN956529	31,70
Élément en T pour accès maintenance		CRN994828	71,80
Grille d'aération		CRN578462	19,00

* Pour utilisation dans le volume habitable, montage B23P ou C93 impératif P<85 kW

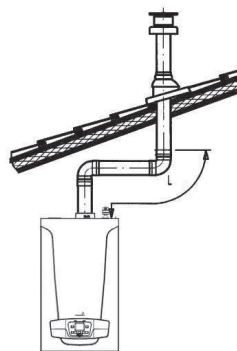
EXEMPLES D'INSTALLATION C33 AVEC DES CONDUITS VERTICAUX Ø80/125 MM POUR 50/70 KW



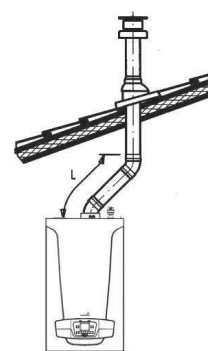
L max = 10 m



L max = 10 m



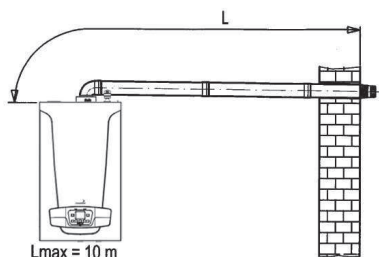
L max = 8 m



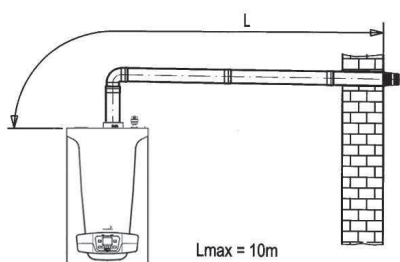
L max = 9 m

EXEMPLES D'INSTALLATION C13 AVEC DES CONDUITS HORIZONTAUX Ø80/125 MM POUR 50/70 KW

C63 La perte de charge maximum des conduits ne doit pas dépasser 100 Pa.
Les conduits doivent être homologués pour ce type d'utilisation et pour une température supérieure à 100°C.
La partie terminale du conduit de fumées doit être certifiée conforme à la norme prEN 1856-1.



Lmax = 10 m

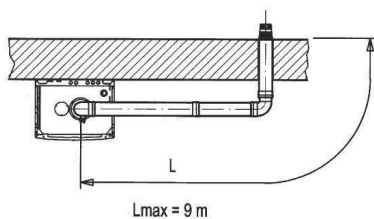


Lmax = 10m

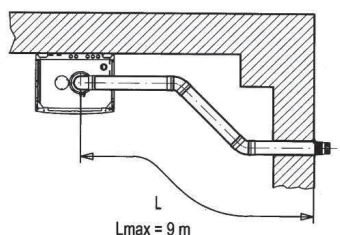
La pente minimum de ces conduits vers la chaudière doit être égale à 1 cm par mètre de longueur.

► L'installation d'un coude à 90° réduit la longueur totale du conduit d'1 mètre.

► L'installation d'un coude à 45° réduit la longueur totale du conduit de 0,5 mètre.



Lmax = 9 m



Lmax = 9 m

LES ACCESSOIRES DE RACCORDEMENT VENTOUSES CONCENTRIQUES C13/C33

DÉSIGNATION	DIAMÈTRE	RÉFÉRENCE	PRIX € HT
Terminal ventouse horizontal 80/125 PPs/AL (1)	80/125	BRN995023	153,10
Terminal ventouse vertical couleur brique 80/125 PPs/AL (2)	80/125	CRN994781	211,20
Terminal ventouse vertical couleur noire 80/125 PPs/AL (2)	80/125	CRN994774	211,20
Réhausseur avec prise de mesure 80/125 PPs/AL	80/125	CRN995009	137,10
Rallonge 2000 mm, Ø 80/125 PPs/AL	80/125	CRN995535	175,30
Rallonge 1000 mm, Ø 80/125 PPs/AL	80/125	CRN994927	96,00
Rallonge 250 mm, Ø 80/125 PPs/AL	80/125	CRN994934	79,20
Rallonge 500 mm, Ø 80/125 PPs/AL	80/125	CRN994910	67,50
Té à 90° avec accès maintenance Ø 80/125 PPs/AL	80/125	BRN644938	168,90
Élément droit avec accès maintenance Ø 80/125 PPs/AL	80/125	CRN994989	133,00
Coude 15°, Ø 80/125 PPs/AL	80/125	CRN994972	113,00
Coude 30°, Ø 80/125 PPs/AL	80/125	CRN994965	111,90
Coude 45°, Ø 80/125 PPs/AL	80/125	CRN994958	66,50
Coude 90°, Ø 80/125 PPs/AL 1	80/125	CRN994941	86,60
Solin pour toit en pente 25° - 45° couleur brique	80/125	CRN907224	90,80
Solin pour toit en pente 25° - 45° couleur noire	80/125	CRN578646	90,80
Solin pour toit plat	80/125	CRN603331	41,20
Collier Ø 125	125	CRN578622	8,40



PRODUITS NON CONTRACTUELS. NOS PRODUITS DOIVENT ÊTRE INSTALLÉS SELON LES RÈGLES DE L'ART ET LES NORMES EN VIGUEUR



CREDIT D'IMPÔTS*



COMPTAGE D'ÉNERGIE



RT 2012



PLAY-KIT



EMOLIFE



SOLUCEA HTE

2.30 GAZ À CONDENSATION DE 4,8 À 30 KW

CHAUFFAGE ET ECS
 MICRO-ACCUMULÉE
 GAZ CONDENSATION
 PUISSANCE 30 KW

CONFORT ECS

CORPS INOX SOLUTION

EMO LIFE COMPACTE

SAFE DOOR NEUF

SYSTEM RÉNOVATION

MODULATION DE
 16% À 100%

**SOLUTION
 "COMPACT"**
 700 X 395 X 279 mm



Solucea HTE 2.30 MK1

CARACTÉRISTIQUES TECHNIQUES

SOLUCEA HTE		2.30		
Type de générateur		Micro-accumulation		
Type de chaudière		Condensation		
Énergie		Gaz naturel ou propane		
Évacuation		Ventouse - Cheminée		
Plage de puissance	kW	4,8 - 30		
Étas. Rendement saisonnier suivant le règlement 813⁽¹⁾				
	%	93		
C H A U D I È R E	Puissance nominale chauffage 80/60 °C	kW	20	
	Rendement charge mini et 30°C	%	108,6	
	Rendement charge 30 % et 30°C	%	108,6	
	Rendement charge 100 % et 70°C	%	97,80%	
	Type de circulateur	Vitesse variable et pression différentielle variable		
	Puissance circulateur maxi	W	41	
	Puissance circulateur mini	W	3	
	Puissance circulateur RT 2012	W	22	
	Puissance utile intermédiaire	kW	3,72	
	Plage de température chauffage	°C	25-80	
	Puissance électrique des auxiliaires hors circulateur à Pmin	W	11	
	Puissance électrique des auxiliaires hors circulateur à Pn	W	28	
	Débit minimal	L/h	0	
Pertes à l'arrêt ΔT 30	W	40		
Puissance électrique à charge nulle (veille)	W	3		
P E R F O R M A N C E	Puissance nominale sanitaire sur PCI	W	30	
	Débit spécifique ΔT 30	L/min	14,3	
	Classification EAN 1320		3	
Pression acoustique à 1 m Pmin	dB(A)	38		
Pression disponible à la sortie de la chaudière	PA	170		
Poids	kg	26/28		

(1) Rendement chaudière, critère d'éligibilité pour les CEE 2018

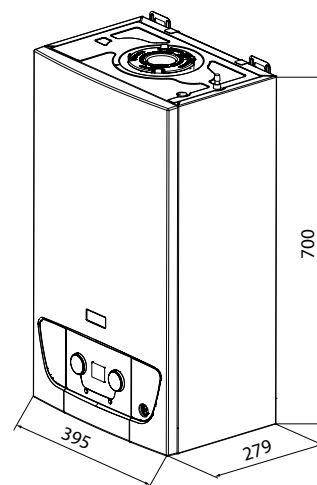
FOURNITURES STANDARD

- ▶ Allumage électronique
- ▶ Tableau de commande digital avec écran rétro-éclairé
- ▶ Modulation intégrale de la puissance entre **16 et 100 %**
- ▶ Vanne gaz modulante en continu
- ▶ Corps de chauffe spiralé en inox 316 L
- ▶ Brûleur bas Nox à pré-mélange total
- ▶ Evacuation des condensats intégrée
- ▶ Température chauffage réglable de 20 à 85 °C
- ▶ Vase d'expansion chauffage d'une capacité de 7 litres.
- ▶ Soupape de sécurité chauffage 3 bar
- ▶ Détection de flamme par ionisation
- ▶ Contrôle de température par sondes CTN. **2 sondes primaires départ et retour chauffage.**
- ▶ Pompe de circulation modulante conforme ErP avec dégazeur, dispositif anti-gommage, à grande hauteur manométrique
- ▶ Vanne 3 voies à inversion rapide pour production ECS sur échangeur à plaques en inox
- ▶ Dispositif de post circulation, de contrôle de débit et dispositif antigel
- ▶ Dispositif d'aide au diagnostic
- ▶ Fonction spéciale de purge du circuit hydraulique
- ▶ **Compatible 3CEP, équipé d'un clapet interne (MK2 Tool obligatoire)**
- ▶ Fonctionnement gaz naturel avec possibilité de transformation au GPL

PRINCIPE DE LA MICRO-ACCUMULATION

Le système de gestion électronique permet de maintenir en température le système de production d'eau chaude durant les périodes de paisage. L'eau chaude arrive rapidement et à température constante.

DIMENSIONS



CORPS CHAUDIÈRE

SOLUCEA HTE	RÉFÉRENCE CORPS CHAUDIÈRE	CLASSE ÉNERGÉTIQUE ERP		PRIX € HT	ECO-PART € HT
SOLUCEA 2.30 HTE MK1	7660302	A	A	2 250,00	5,00



RÉGULATION SOLUCEA HTE



ACCESSOIRES DE RÉGULATION

SONDE D'AMBIANCE CONNECTÉE

DÉSIGNATION	RÉFÉRENCE	PRIX € HT	ÉCO-PART. € HT
Sonde d'ambiance connectée filaire eMO Life	7691376	207,00	0,12



- Appareil d'ambiance avec **écran rétroéclairé couleur** avec menu déroulant et texte clair
- **Gestion à distance du chauffage** par le biais de l'application gratuite eMO Life
- Choix du mode de fonctionnement : Automatique (3 programmes différents), Manuel, Hors Gel, Vacances...
- Aide à la programmation rapide et simplifiée
- **Alertes de dysfonctionnement avec codes défaut et historique de panne**
- **Suivi des consommations d'énergie**

SONDES D'AMBIANCE

DÉSIGNATION	RÉFÉRENCE	PRIX € HT	ÉCO-PART. € HT
Sonde d'ambiance programmable	7108496	139,30	0,12



Sonde d'ambiance programmable

THERMOSTATS D'AMBIANCE

DÉSIGNATION	RÉFÉRENCE	PRIX € HT	ÉCO-PART. € HT
Thermostat d'ambiance sans fil à piles ⁽¹⁾	7675234	285,10	0,12
Thermostat d'ambiance filaire à piles	CFF000028	118,30	0,12
Thermostat d'ambiance filaire alimentée 230 V	7675235	128,80	0,12



⁽¹⁾ Thermostat d'ambiance sans fil avec programme hebdomadaire liaison radio

- ▶ Boîtier pour fixation murale en saillie ou boîte d'encastrement. Positionnement sur pied possible (socle fourni)
- ▶ Affichage sur grand écran LCD rétro-éclairé
- ▶ Fonctionnement sur piles 2x1,5V (fournies)
- ▶ Sauvegarde permanente des paramètres de réglage
- ▶ Protection classe III IP30
- ▶ Réglages par molette 7 positions et touches élastomères

Thermostat connectable avec les solutions Ecosystem DeltaDore Tydom

L'application DeltaDore permet d'utiliser un smartphone ou une tablette pour piloter et programmer le chauffage. Pour toute information complémentaire, contactez votre interlocuteur DeltaDore.



SONDE EXTÉRIEURE

DÉSIGNATION	RÉFÉRENCE	PRIX € HT	ÉCO-PART. € HT
Sonde extérieure filaire	C7104873	43,00	0,02

CLASSES SONDAS ET THERMOSTATS

Voir guide de choix régulation page 418

ÉCONOMIES



Régulation MK1
- Ecran rétro-éclairé
- Utilisation facile



Sonde d'ambiance connectée eMO Life
- Compatibilité
- Multiples fonctionnalités
- Pilotage à distance

PERFORMANCES

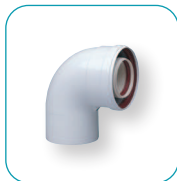
Modulation de 16 % à 100 %

- Réduction du nombre de cycles de fonctionnement pour une meilleure performance et augmenter la durée de vie de la chaudière
- Rendement 108,6 %



Compatible 3CEP

- Equipé d'un clapet interne (MK2 Tool obligatoire)



Comptage d'énergie

- Gestion de la consommation fiable



Pompe

- Pompe modulante conforme ErP avec dégazeur



FIABILITÉ



Echangeur
- Echangeur inox 316L



Vanne 3 voies
- Moteur V3V en 220V
- Robuste

INSTALLATION / REMPLACEMENT



Maintenance

- Accès très aisé aux composants
- Tous les composants accessibles par l'avant



Solution de remplacement

- Le play-kit s'installe directement sur le corps de la chaudière pour un gain de temps



Safe door

- Porte du brûleur équipée d'une paroi froide

ACCESSOIRES D'INSTALLATION SOLUCEA HTE

DÉSIGNATION PLAY-KIT DE REMPLACEMENT (BARRETTE ROBINETTERIE + DOUILLES DE REMPLACEMENT PRÉ-MONTÉES)	RÉFÉRENCE	PRIX € HT	ÉCO-PART. € HT
Play Kit de remplacement Chaffoteaux Celtic	7653105	322,10	-
Play Kit de remplacement Chaffoteaux Nectra	7662290	322,10	-
Play Kit de remplacement ELM GVM	7658673	322,10	-
Play Kit de remplacement ELM Acléis	7658675	322,10	-
Play Kit de remplacement Saunier Duval	7653093	322,10	-
Kit de remplacement universel	7215673	103,40	-

ACCESSOIRES D'INSTALLATION	RÉFÉRENCE	PRIX € HT	ÉCO-PART. € HT
Barrette robinetterie Solucea HTE 2.30	7661997	156,20	-
Barrette robinetterie Solucea HTE 1.12/1.24	7693365	186,90	-
Douilles installation neuve	C7107843	51,00	-
Cadre écarteur 40 mm avec douilles	7663397	147,80	-
Chappée MK2 Tool (obligatoire pour réglage 3 CEP)	7667771	177,30	0,12
Kit de raccordement PIM 130 L pour Solucea System	7692984	41,20	-
Kit de raccordement PIM 80 L pour Solucea System	7692985	88,70	-

SONDE SANITAIRE POUR BALLON EXTÉRIEUR	RÉFÉRENCE	PRIX € HT	ÉCO-PART. € HT
Sonde sanitaire pour SOLUCEA SYSTEM 1.12 & 1.24	C14076810	26,40	0,02

ACCESSOIRE DE RÉGULATION	RÉFÉRENCE	PRIX € HT	ÉCO-PART. € HT
Sonde extérieure	C7104873	43,00	0,02

COMPOSITION DES ACCESSOIRES

RÉFÉRENCE	DÉSIGNATION ACCESSOIRES	BARRETTE ROBINETTERIE	CÂCHE ROBINETTERIE	KIT VIDAGE	RACCORDS CONDENSATS	DOUILLES DE REMPLACEMENT	CADRE ÉCARTEUR	RACCORD SOUPAPES 3B	COUDE SPÉCIFIQUE	POCHETTE JOINTS + VIS	GABARIT DE POSE
7661997	Barrette robinetterie Solucea	oui + plaque murale	oui cache pour neuf	oui	oui	non	-	oui	-	oui	Version neuf
7653105	Play Kit Chaffoteaux Celtic	oui	oui cache remplacement	oui	oui	Douilles de remplacement CH pré-monté sur la barrette	oui 40 mm	oui	oui	oui	Version remplacement
7662290	Play Kit Chaffoteaux Nectra	oui	oui cache remplacement	oui	oui	Douilles de remplacement CH pré-monté sur la barrette	oui 40 mm	oui	oui	oui	Version remplacement
7658673	Play Kit ELM GVM	oui	oui cache remplacement	oui	oui	Douilles de remplacement ELM pré-monté sur la barrette	oui 40 mm	oui	oui	oui	Version remplacement
7658675	Play Kit ELM Acléis	oui	oui cache remplacement	oui	oui	non pas nécessaire	oui 137 mm	oui	-	oui	Version remplacement
7653093	Play Kit Saunier Duval	oui	oui cache remplacement	oui	oui	Douilles de remplacement SD pré-monté sur la barrette	oui 40 mm	oui	oui	oui	Version remplacement
7663397	Cadre écarteur	-	-	-	-	Douilles rallonges	oui 40 mm	-	-	-	-

ACCESSOIRES VENTOUSE CONCENTRIQUE

ACCESSOIRES VENTOUSE CONCENTRIQUE	RÉFÉRENCE	PRIX € HT
Adaptateur 60-100 80-125	7673801	22,10
Coude 90° 80-125	7673803	27,50



LUNA PLATINUM + HTE

TOUTE UNE GAMME DE PERFORMANCES

Luna Platinum + HTE existe en 8 modèles pour répondre à tous types de besoins en confort. Elle peut produire du chauffage mais aussi de l'eau chaude sanitaire à la demande. Son design aux lignes épurées et sa compacité lui permettent de trouver facilement sa place. Son installation et son entretien sont ultra simplifiés. Son fonctionnement est économique et silencieux.

POUR CHAQUE PROJET, UN ACCOMPAGNEMENT PERSONNALISÉ

Choisir une chaudière murale gaz à condensation, c'est simple quand on est accompagné. Repérez-vous facilement dans la gamme Luna Platinum + HTE grâce au guide de choix. Votre installateur Chappée étudie avec vous la meilleure réponse dans l'environnement de vos exigences.

COMPOSEZ COMME VOUS VOULEZ



Côté puissance, vous avez le choix de 12 à 33 kW ! Côté pose, 2 dimensions sont proposées 45 cm ou 60 cm de largeur (modèles Duo) et existent en raccord ventouse ou cheminée. Côté confort, vous pouvez opter pour une version chauffage seul ou chauffage avec eau chaude sanitaire. Enfin, la gamme Luna Platinum + HTE est équipée d'un tableau de commandes convivial avec un écran indicateur rétro-éclairé.

EXIGEZ LA PERFORMANCE DANS LES MOINDRES DÉTAILS

Éligible au crédit d'impôt*, Luna Platinum + HTE intègre de série le comptage d'énergie, ce qui vous permet de suivre votre consommation liée au chauffage et au sanitaire : un grand confort sans surconsommation.

OSEZ LE CONFORT TOTAL

Grâce à son confort sanitaire 3* selon la norme EN 13203, vous disposez d'une eau chaude en abondance à la bonne température. Son échangeur de forte puissance, assure de l'eau chaude à toute la famille dont elle a besoin et quand elle le désire. Luna Platinum + HTE est capable de fournir jusqu'à 18,3 l/min (modèle 3.33). De plus, Luna Platinum + HTE se distingue par son rendement exceptionnel pouvant atteindre 108,8% et par sa pompe modulante conforme à la directive européenne ErP. Enfin, sa plage de modulation entre 16 et 100% permet de réduire le nombre de cycles marche-arrêt.



MISEZ SUR LA FIABILITÉ

La robustesse, la qualité remarquable des matériaux et de la construction garantissent à votre chaudière une durabilité à toute épreuve et à vous-même, de la tranquillité pour longtemps.

- ▶ corps hydraulique en laiton garanti 5 ans
- ▶ ballon inox à serpentins
- ▶ échangeur spirale en inox
- ▶ tuyauteries en cuivre

UNE INSTALLATION SIMPLIFIÉE

Grâce à son encombrement réduit, à son raccordement aisé et à ses composants accessibles par l'avant, Luna Platinum + HTE s'intègre très facilement et harmonieusement en tout lieu. De plus, la gamme Luna Platinum + HTE propose de nombreuses solutions de remplacement standards ou des kits pré-montés « Play-Kit » qui feront gagner encore plus de temps à l'installation.



VIVEZ LE CONFORT CONNECTÉ

Luna Platinum + HTE est pilotable à distance avec le thermostat connecté eMO Life. Vous maîtrisez, optimisez, réglez le fonctionnement de votre chauffage et eau chaude sanitaire où que vous soyez, à tout moment, et en toute simplicité. La programmation se fait directement depuis votre smartphone ou votre tablette via l'application gratuite, intuitive et très facile d'utilisation « eMO Life by Chappée ». Ainsi, vous profiterez pleinement d'un confort total au moment idéal.



GUIDE SOLUTIONS DE REMPLACEMENT CHAPPÉE

INSTALLATION EXISTANTE ELM

ACLÉIS | MÉGALIS | MÉGALIA

REPLACEMENT

1 LUNA PLATINUM + HTE

TYPES : 2.25 / 2.29 / 2.33 / MAX 2.29 / MAX 2.33

INITIA + HTE

TYPES : 2.25 / 2.29 / 2.33 / 2.40 /
MAX 2.25 / MAX 2.29 / MAX 2.33

2 INITIA + COMPACT HTE

TYPES : 2.25 / 2.29 / 2.33

3 SOLUCEA HTE

TYPE : 2.30



Coude de sortie 90°
C14059710

ACCESSOIRES HYDRAULIQUES

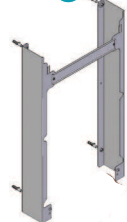
1



Luna Platinum + HTE
Initia + HTE
Standard : 7663979
Prix : 95,00 € HT

Avec cadre écarteur de
profondeur 10 cm

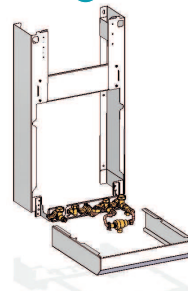
2



Initia +
Compact HTE
Standard : 7663980
Prix : 95,00 € HT

Avec cadre écarteur de
profondeur 13 cm

3



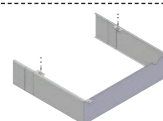
Solucea HTE

Standard : 7658675
Prix : 322,10 € HT
Avec cadre écarteur de
profondeur 13 cm

EN OPTION



Clé coudée spéciale
remplacement
Réf : C71414101
Prix : 14,80 € HT



Cache robinetterie
Initia + Compact HTE
Réf : C7110044
Prix : 69,70 € HT

MODÈLES

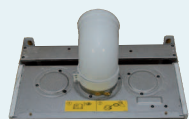
INSTALLATION EXISTANTE

SORTIE D'ORIGINE

VERSION

REPLACEMENT

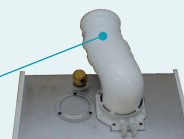
ACCESSOIRES VENTOUSES À PRÉVOIR



Ventouse sortie arrière

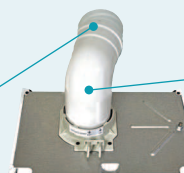
LUNA PLATINUM + HTE
OU INITIA + HTE

1 coude 15°
Réf. : CRN146002
Prix : 83,40 € HT



INITIA + COMPACT HTE

1 coude 15°
Réf. : CRN146002
Prix : 83,40 € HT



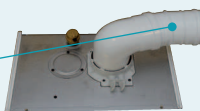
Prévoir
réhausse
110 mm



Ventouse sortie latérale

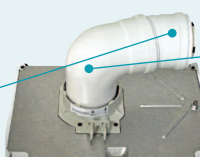
LUNA PLATINUM + HTE
OU INITIA + HTE

1 coude 15°
Réf. : CRN146002
Prix : 81,40 € HT



INITIA + COMPACT HTE

1 coude 30°
Réf. : CRN146001
Prix : 81,40 € HT



Prévoir
réhausse
110 mm

ACLÉIS
& MÉGALIS
& MÉGALIA

INSTALLATION EXISTANTE ELM

GVM 5
TYPES : 5.23, MELIA

GVM 7

GLM 5
TYPES : 5.16, 5.18, 5.20, 5.23

ACLEA
TYPES : 24 CF/VMC

GLM 7

REEMPLACEMENT

1 LUNA PLATINUM + HTE

TYPES : 2.25 / 2.29 / 2.33 / MAX 2.29 / MAX 2.33

INITIA + HTE

TYPES : 2.25 / 2.29 / 2.33 / 2.40 /
MAX 2.25 / MAX 2.29 / MAX 2.33

2 INITIA + COMPACT HTE

TYPES : 2.25 / 2.29 / 2.33

3 SOLUCEA HTE

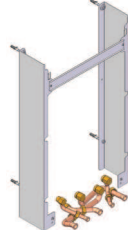
TYPE : 2.30



Coude de sortie 90°
C14059710

ACCESSOIRES HYDRAULIQUES

1



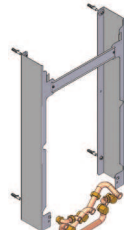
**Luna Platinum + HTE
Initia + HTE**

Standard : C7108755

Prix : 95,00 € HT / Ajouter :
Barrette robinetterie
C7107716 - Prix 154,00 € HT

ou solution
Play-kit barette incluse :
7215252 - Prix : 246,00 € HT

2



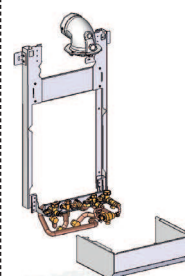
**Initia +
Compact HTE**

Standard : C7107883

Prix : 109,80 € HT / Ajouter :
Barrette robinetterie
C7103752 - Prix 154,00 € HT

ou solution
Play-kit barette incluse :
7215256 - Prix 246,00 € HT

3



Solucea HTE

Play-kit : 7658673

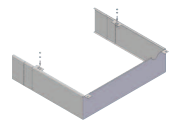
Prix : 322,10 € HT
Avec cadre écarteur
de profondeur 4 cm.
Coude de sortie et
cache fournis

Avec cadre écarteur de profondeur 10 cm

EN OPTION



**Clé coudée spéciale
remplacement**
Réf : C71414101
Prix : 14,80 € HT



**Cache robinetterie
Initia + Compact HTE**
Réf : C7110044
Prix : 69,70 € HT

MODÈLES

INSTALLATION EXISTANTE

REEMPLACEMENT

SORTIE D'ORIGINE

VERSION

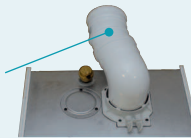
ACCESSOIRES VENTOUSES À PRÉVOIR



Ventouse sortie arrière

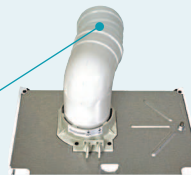
**LUNA PLATINUM + HTE
OU INITIA + HTE**

1 coude 15°
Réf. : CRN146002
Prix : 83,40 € HT



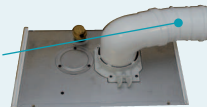
INITIA + COMPACT HTE

1 coude 15°
Réf. : CRN146002
Prix : 83,40 € HT



**LUNA PLATINUM + HTE
OU INITIA + HTE**

1 coude 15°
Réf. : CRN146002
Prix : 81,40 € HT



INITIA + COMPACT HTE

Sans



GVM 5 Types : 5.23, Egatis, Melia
GVM 7

GLM 5 Types : 5.16, 5.18, 5.20, 5.23
& ACLEA Types : 24 CF/VMC
& GLM 7

Cheminée

HTE

B23 P

GUIDE SOLUTIONS DE REMPLACEMENT CHAPPÉE

INSTALLATION EXISTANTE CHAFFOTEAUX

CELTIC

CELTIC TURBO

TYPE : CONDENSATION

REPLACEMENT

1 LUNA PLATINUM + HTE

TYPES : 2.25 / 2.29 / 2.33 / MAX 2.29 / MAX 2.33

INITIA + HTE

TYPES : 2.25 / 2.29 / 2.33 / 2.40 /
MAX 2.25 / MAX 2.29 / MAX 2.33

2 INITIA + COMPACT HTE

TYPES : 2.25 / 2.29 / 2.33

3 SOLUCEA HTE

TYPE : 2.30



ACCESSOIRES HYDRAULIQUES

1



Luna Platinum + HTE
Initia + HTE

Standard : C7108754

Prix : 95,00 € HT / Ajouter : 7215251 - Prix : 246,00 € HT

Barrette robinetterie
C7107716 - Prix : 154,00 € HT
ou solution

Play-kit barette incluse :
7215251 - Prix : 246,00 € HT

Avec cadre écarteur
de profondeur 10 cm

2



Initia +
Compact HTE

Standard : C7107880

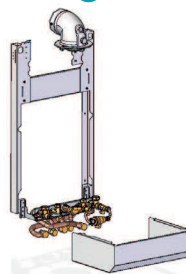
Prix : 109,80 € HT / Ajouter : 7215255 - Prix : 246,00 € HT

Barrette robinetterie
C7103752 - Prix : 154,00 € HT
ou solution

Play-kit barette incluse :
7215255 - Prix : 246,00 € HT

Avec cadre écarteur
de profondeur 6 cm

3



Solucea HTE

Play-kit : 7653105

Prix : 322,10 € HT

Avec cadre écarteur

de profondeur 4 cm.

Coude de sortie et

cache fournis

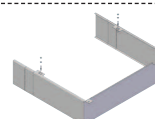
EN OPTION



Clé coudée spéciale
remplacement

Réf : C71414101

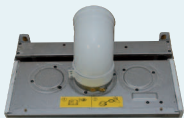
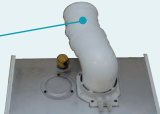
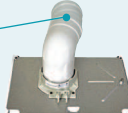

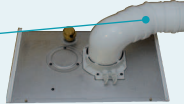


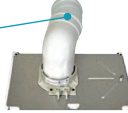

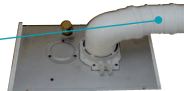

Prix : 14,80 € HT



Cache robinetterie
Initia + Compact HTE

Réf : C7110044

Prix : 69,70 € HT

MODÈLES	INSTALLATION EXISTANTE		REPLACEMENT	
	SORTIE D'ORIGINE	VERSION	ACCESSOIRES VENTOUSE À PRÉVOIR	
Celtic	Cheminée	HTE	B 23 P	
	 Ventouse sortie arrière	LUNA PLATINUM + HTE OU INITIA + HTE	1 coude 15° Réf. : CRN146002 Prix : 83,40 € HT	
		INITIA + COMPACT HTE	1 coude 15° Réf. : CRN146002 Prix : 83,40 € HT	
	 Ventouse sortie latérale	LUNA PLATINUM + HTE OU INITIA + HTE	1 coude 30° Réf. : CRN146001 Prix : 81,40 € HT	
		INITIA + COMPACT HTE	1 coude 15° Réf. : CRN146002 Prix : 83,40 € HT	
	Celtic Turbo Condensation	 Ventouse sortie arrière	LUNA PLATINUM + HTE OU INITIA + HTE	1 coude 15° Réf. : CRN146002 Prix : 83,40 € HT
		INITIA + COMPACT HTE	1 coude 15° Réf. : CRN146002 Prix : 83,40 € HT	
 Ventouse sortie latérale		LUNA PLATINUM + HTE OU INITIA + HTE	1 coude 15° Réf. : CRN146002 Prix : 83,40 € HT	
		INITIA + COMPACT HTE	Sans	

INSTALLATION EXISTANTE CHAFFOTEAUX

NECTRA

NECTRA TOP / ELEXIA / CENTORA / NEXIA / CALYDRA / HXYIA / CALYDRA DELTA / ALUDRA DELTA / PRIMAXIA

REEMPLACEMENT (NECTRA)

- 1 LUNA PLATINUM + HTE**
TYPES : 2.24 / 2.33 / MAX 2.28 / MAX 2.33
- 2 INITIA + COMPACT HTE**
TYPES : 2.24 / 2.28 / 2.33
- 3 SOLUCEA HTE**
TYPE : 2.30

INITIA + HTE
TYPES : 2.24 / 2.28 / 2.33 / 2.40 / MAX 2.24 / MAX 2.28 / MAX 2.33



ACCESSOIRES HYDRAULIQUES (NECTRA)

- 1** Luna Platinum + HTE / Initia + HTE
Standard : C7108871
Prix : 95,00 € HT
Play-kit : 7215250
Prix : 246,00 € HT
Sans cadre écarteur
- 2** Initia + Compact HTE
Standard : C7107881
Prix : 95,00 € HT
Play-kit : 7215250
Prix : 246,00 € HT
Sans cadre écarteur
- 3** Solucea HTE
Play-kit : 7662290
Prix : 322,10 € HT
Avec cadre écarteur de profondeur 4 cm
Coude de sortie et cache fournis

EN OPTION

- Clé coudée spéciale remplacement
Réf : C71414101
Prix : 14,80 € HT
- Cache robinetterie Initia + Compact HTE
Réf : C7110044
Prix : 69,70 € HT

NIAGARA

REEMPLACEMENT (NIAGARA)

- 1 LUNA PLATINUM + DUO HTE**
TYPES : 3.25 / 3.33
- INITIA + DUO HTE**
TYPES : 3.25 / 3.33

ACCESSOIRES HYDRAULIQUES (NIAGARA)

Direct sans kit

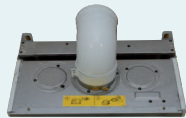
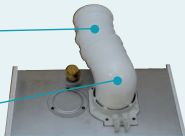
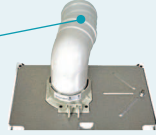


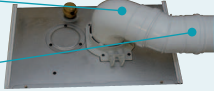



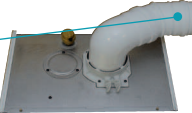
EN OPTION

- Clé coudée spéciale remplacement
Réf : C71414101
Prix : 14,80 € HT



Existe aussi en version



MODÈLES	INSTALLATION EXISTANTE		REEMPLACEMENT	
	SORTIE D'ORIGINE	VERSION	ACCESSOIRES VENTOUSES À PRÉVOIR	
Nectra	Cheminée	HTE	B 23 P	
	 Ventouse sortie arrière	LUNA PLATINUM + HTE OU INITIA + HTE	1 coude 15° Réf. : CRN146002 Prix : 81,40 € HT	
		INITIA + COMPACT HTE	1 coude 15° Réf. : CRN146002 Prix : 83,40 € HT	
	 Ventouse sortie latérale	LUNA PLATINUM + HTE OU INITIA + HTE	1 coude 15° Réf. : CRN146002 Prix : 83,40 € HT	
	INITIA + COMPACT HTE	Coude spécifique fourni avec le kit Prix : 81,40 € HT		
Niagara	 Ventouse sortie arrière	LUNA PLATINUM + HTE OU INITIA + HTE	1 coude 15° Réf. : CRN146002 Prix : 83,40 € HT	
	 Ventouse sortie latérale	LUNA PLATINUM + HTE OU INITIA + HTE	1 coude 30° Réf. : CRN146001 Prix : 81,40 € HT	

GUIDE SOLUTIONS DE REMPLACEMENT CHAPPÉE

INSTALLATION EXISTANTE SAUNIER DUVAL

THEMA

THELIA

TYPE : 23/23 E

THEMIS

TYPES : 23/23 E & 23 ME, LASER 223 T

SD

TYPES : 2.20, 2.23, 2.29, 2.35, AS 23/ 23 E, 623/623 E/ 625

REEMPLACEMENT

1 LUNA PLATINUM + HTE

TYPES : 2.25 / 2.29 / 2.33 / MAX 2.29 / MAX 2.33

INITIA + HTE

TYPES : 2.25 / 2.29 / 2.33 / 2.40 /
MAX 2.25 / MAX 2.29 / MAX 2.33

2 INITIA + COMPACT HTE

TYPES : 2.25 / 2.29 / 2.33

3 SOLUCEA HTE

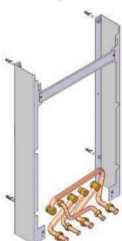
TYPE : 2.30



Coude de sortie 90°
C14059710

ACCESSOIRES HYDRAULIQUES

1



Luna Platinum + HTE
Initia + HTE

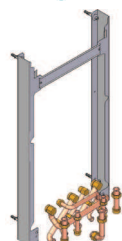
Standard : C7108753

Prix : 95,00 € HT / Ajouter :
Barrette robinetterie
C7107716 - Prix : 154,00 € HT
ou solution

Play-kit barette incluse :
7215253 - Prix : 246,00 € HT

Avec cadre écarteur
de profondeur 10 cm

2



Initia +
Compact HTE

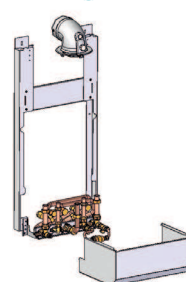
Standard : C7107845

Prix : 109,80 € HT / Ajouter :
Barrette robinetterie
C7103752 - Prix : 154,00 € HT
ou solution

Play-kit barette incluse :
7215257 - Prix : 246,00 € HT

Avec cadre écarteur
de profondeur 6 cm

3



Solucea HTE

Play-kit : 7653093

Prix : 322,10 € HT

Avec cadre écarteur

de profondeur 4 cm.

Coude de sortie et

cache fournis

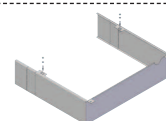
EN OPTION



Clé coudée spéciale
remplacement

Réf : C71414101



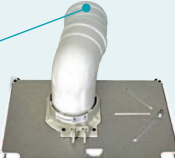



Prix : 14,80 € HT



Cache robinetterie
Initia + Compact HTE

Réf : C7110044

Prix : 69,70 € HT

MODÈLES	INSTALLATION EXISTANTE		REEMPLACEMENT	
	SORTIE D'ORIGINE	VERSION	ACCESSOIRES VENTOUSES À PRÉVOIR	
Thema Thelia Themis SD	Cheminée	HTE	B 23 P	
	 Ventouse sortie arrière	LUNA PLATINUM + HTE OU INITIA + HTE	1 coude 15° Réf. : CRN146002 Prix : 83,40 € HT	
		INITIA + COMPACT HTE	1 coude 15° Réf. : CRN146002 Prix : 83,40 € HT	
	 Ventouse sortie arrière	LUNA PLATINUM + HTE OU INITIA + HTE	Sans	
	INITIA + COMPACT HTE	1 coude 15° Réf. : CRN146002 Prix : 83,40 € HT		

INSTALLATION EXISTANTE CHAPPÉE

LUNA

TYPES : 2.25 / 2.29 / 2.31 STANDARD

REEMPLACEMENT (LUNA)

LUNA PLATINUM + HTE

TYPES : 2.25 / 2.29 / 2.33 / MAX 2.29 / MAX 2.33

INITIA + HTE

TYPES : 2.25 / 2.29 / 2.33 / 2.33 / 2.40 /
MAX 2.25 / MAX 2.29 / MAX 2.33



ACCESSOIRES HYDRAULIQUES

Direct sans kit

EN OPTION



Clé coudée spéciale remplacement
Réf : C71414101
Prix : 14,80 € HT

LUNA DUO

TYPES : 3.25 / 3.28

REEMPLACEMENT (LUNA DUO)

LUNA PLATINUM + DUO HTE

TYPES : 3.25 / 3.33

INITIA + DUO HTE

TYPES : 3.25 / 3.33




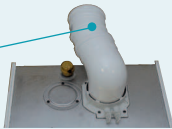



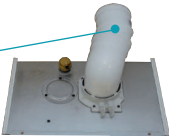

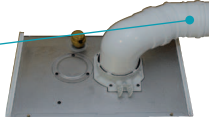
ACCESSOIRES HYDRAULIQUES

Direct sans kit

EN OPTION



Clé coudée spéciale remplacement
Réf : C71414101
Prix : 14,80 € HT

MODÈLES	INSTALLATION EXISTANTE		REEMPLACEMENT	
	SORTIE D'ORIGINE	VERSION	ACCESSOIRES VENTOUSES À PRÉVOIR	
Luna	Cheminée	HTE	B 23 P	
	 Ventouse sortie arrière	HTE	1 coude 15° Réf. : CRN146002 Prix : 83,40 € HT	
	 Ventouse sortie latérale	HTE	1 coude 15° Réf. : CRN146002 Prix : 83,40 € HT	
Luna Duo	Cheminée	HTE	B 23 P	
	 Ventouse sortie arrière	HTE	1 coude 15° Réf. : CRN146002 Prix : 83,40 € HT	
	 Ventouse sortie latérale	HTE	1 coude 30° Réf. : CRN146001 Prix : 81,40 € HT	

GUIDE SOLUTIONS DE REMPLACEMENT CHAPPÉE

INSTALLATION EXISTANTE TOUTES MARQUES

REEMPLACEMENT

1 LUNA PLATINUM + HTE

TYPES : 2.24 / 2.33 / MAX 2.28 / MAX 2.33

INITIA + HTE

TYPES : 2.24 / 2.28 / 2.33 / 2.40 /
MAX 2.24 / MAX 2.28 / MAX 2.33

2 INITIA + COMPACT HTE

TYPES : 2.24 / 2.28 / 2.33

3 SOLUCEA HTE

TYPE : 2.30



Coude de sortie 90°
C14059710

ACCESSOIRES HYDRAULIQUES

1

Cadre écarteur 6 cm
C7107769
Prix : 81,30 € HT

2

Cadre écarteur 4 cm
C7107844
Prix : 81,30 € HT

3

Cadre écarteur 4 cm
Réf : 7663397
Prix : 147,80 € HT

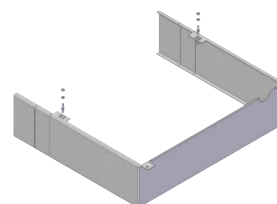


Douilles de remplacement universelles :
Réf : 7215673 - Prix : 103,40 € HT

EN OPTION



Clé coudée spéciale remplacement
Réf : C71414101 - Prix : 14,80 € HT



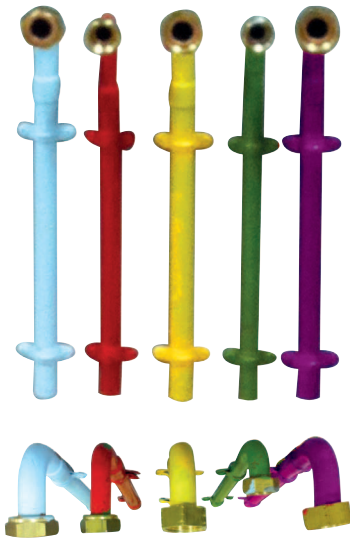
Câche robinetterie
Initia + Compact HTE
Réf : C7110044 - Prix : 69,70 € HT

DÉTERMINATION DU TYPE D'INSTALLATION

Dans le cas d'une installation avec plusieurs remplacements de chaudières, se référer aux visuels ci-dessous pour déterminer le type d'installation d'origine.

CHAFFOTEAUX

CELTIC



SAUNIER DUVAL

THEMA



ELM

GVM5



NECTRA



LÉGENDES :

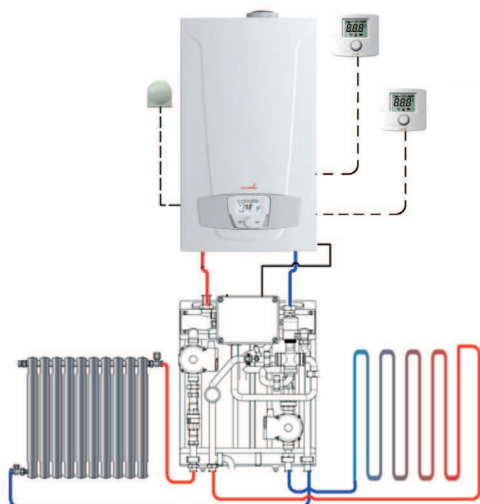
- GAZ
- EAU FROIDE
- RETOUR CHAUFFAGE
- DÉPART CHAUFFAGE
- ECS

ACLEIS

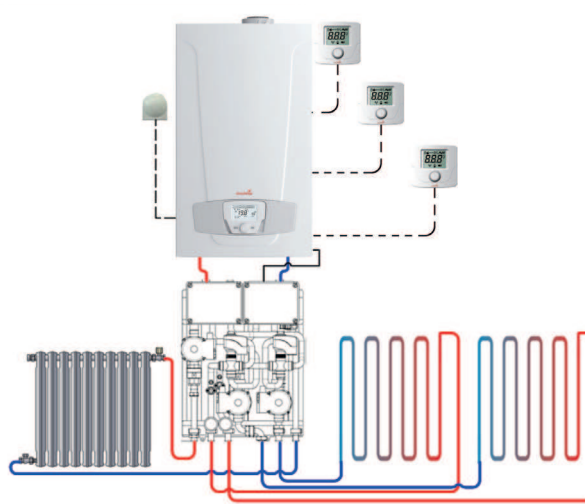


ACCESSOIRES MODULES PARTAGE LUNA PLATINUM + HTE / INITIA + HTE

Luna Platinum + HTE avec module partage + 2 zones



Luna Platinum + HTE avec module partage + 3 zones

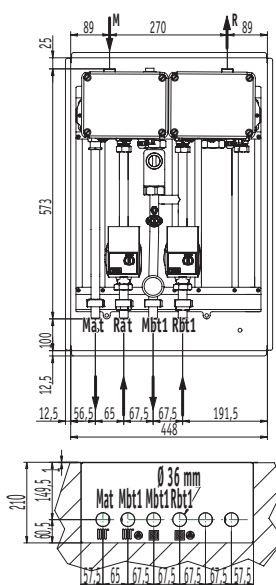


Module partage +

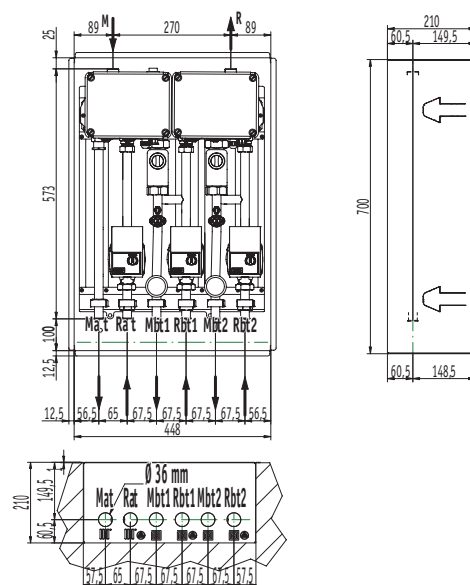
- ▶ Collecteur modulaire
- ▶ 1 zone Haute Température < 85°C
- ▶ 1 zone Basse Température < 45°C
- ▶ 1 pompe de circulation ErP pour la zone Haute Température
- ▶ 1 pompe de circulation ErP pour la zone Basse Température
- ▶ 1 vanne de mélange pour la zone Basse Température
- ▶ 1 sonde CTN circuit BT
- ▶ Thermostat de sécurité circuit BT 50°C
- ▶ Dimensions (mm) : 782 x 472 x 210
- ▶ Alimentation électrique : 230V
- ▶ Raccordement chaudière et circuit Haute Température : 3/4"
- ▶ Raccordement circuit Basse Température : 1"

M	Départ de chaudière
R	Retour vers chaudière
Mat	Départ Haute Température
Mbt1	Départ Basse Température 1e zone
Mbt2	Départ Basse Température 2e zone
Rat	Retour Haute Température
Rbt1	Retour Basse Température 1e zone
Rbt2	Retour basse température 2e zone
AE	Entrée alimentation électrique

Module partage +
(1 zone HT + 1 zone BT)

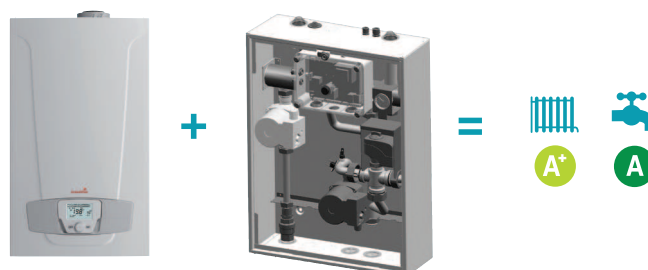


Module partage +
(1 zone HT + 2 zones BT)



DÉSIGNATION	RÉFÉRENCE	PRIX € HT	ÉCO-PART. € HT
LUNA PLATINUM + HTE			
Module partage + (1 zone HT + 1 zone BT Nu)	7222369	1 455,90	-
Module partage + (1 zone HT + 2 zones BT Nu)	7222370	2 026,00	-
Habillage pour module partage	7222565	245,00	-
INITIA + HTE			
Module partage + (1 zone HT + 1 zone BT Nu)	7222369	1 455,90	-
+ Régulation Luna Platinum HTE (obligatoire)	C7108485	104,60	0,12
Module partage + (1 zone HT + 2 zones BT Nu)	7222370	2 026,00	-
+ Régulation Luna Platinum + HTE (obligatoire)	C7108485	104,60	0,12
Habillage pour module partage	7222565	245,00	-

CLASSE ÉNERGÉTIQUE A⁺
LUNA PLATINUM + HTE 2.25 ASSOCIÉE
À UN MODULE PARTAGE + 3 ZONES (RÉF. 7222370)
AVEC 3 SONDES D'AMBIANCE

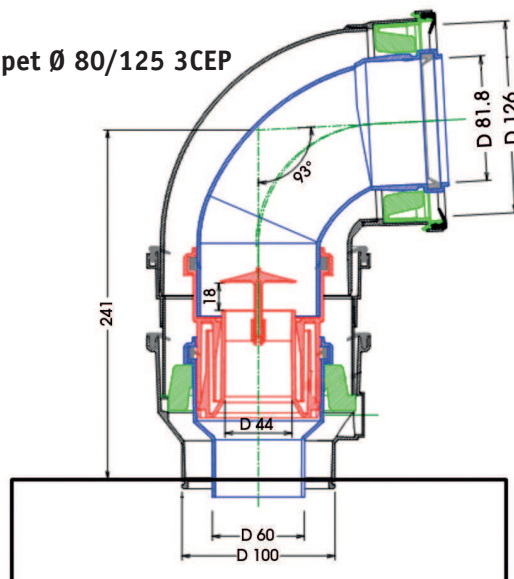


ACCESSOIRES LUNA PLATINUM + HTE / INITIA + HTE / SOLUCEA HTE

ACCESSOIRES DE RACCORDEMENT Ø 60/100

ACCESSOIRES CHAUDIÈRES MURALES	RÉFÉRENCE	PRIX € HT
CONDENSATION - ACCESSOIRES VENTOUSE CONCENTRIQUE		
DIAMÈTRE 60/100		
Terminal horizontal 750 mm Ø 60/100	C14059610	77,00
Coude 90° Ø 60/100	C14059710	47,00
Coude 45° Ø 60/100	C14059810	44,40
Coude 15° Ø 60/100	CRN146002	83,40
Coude 30° Ø 60/100	CRN146001	83,40
Rallonge 1000 mm Ø 60/100	C14059510	56,00
Terminal vertical Ø 60/100 noir	C71413581	169,90
Solin pour toit incliné Ø 100	C14036610	74,90
Solin pour toit plat Ø 100	C14036710	59,10
Terminal horizontal 750 mm en rénovation Ø 60/95 avec coude de départ	7616509	136,20
SOLUTION DE REMPLACEMENT CHAPÉE		
DIAMÈTRE 80/125		
Adaptateur Ø 60/100 - Ø 80/125	CFF000019	70,00
DIAMÈTRE 100		
Rosace intérieure Ø 100	C14017710	12,00
Rosace intérieure Ø 100 étanche compatible RT 2012 / BBC	CFFUA0002	22,10
Coude clapet Ø 80/125 3 CEP pour Initia + HTE et Luna Platinum + HTE	CFFUB0001	148,80

Coude clapet Ø 80/125 3CEP



RACCORDEMENT VENTOUSE INITIA + HTE / LUNA PLATINUM + HTE

A B Lmax = 10 m - Ø 60/100 mm
Lmax = 25 m - Ø 80/125 mm

C D Lmax = 9 m - Ø 60/100 mm
Lmax = 24 m - Ø 80/125 mm

E Lmax = 10 m - Ø 60/100 mm
Lmax = 25 m - Ø 80/125 mm

F G Lmax = 10 m - Ø 60/100 mm
Lmax = 25 m - Ø 80/125 mm

H Lmax = 8 m - Ø 60/100 mm
Lmax = 23 m - Ø 80/125 mm

I Lmax = 9 m - Ø 60/100 mm
Lmax = 24 m - Ø 80/125 mm

C13

C43

C33

ACCESSOIRES

LUNA PLATINUM + HTE / INITIA + HTE / SOLUCEA HTE

RACCORDEMENT VENTOUSE

INSTALLATION DES CONDUITS

L'installation de la chaudière est réalisable sans difficulté grâce aux accessoires fournis. La chaudière est prévue, à l'origine, pour être raccordée à un conduit d'évacuation-aspiration de type coaxial, vertical ou horizontal. Il est également possible d'utiliser des conduits séparés grâce au séparateur de flux.

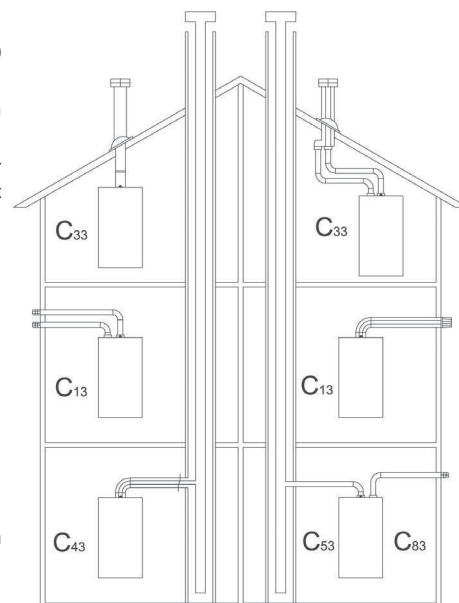
RECOMMANDATIONS

C13, C33 Les parties terminales du conduit d'évacuation dédoublé doivent être prévues à l'intérieur d'un carré de 50 cm de côté. Des instructions détaillées sont contenues dans tous les accessoires.

C53 Les parties terminales des conduits d'aspiration de l'air comburant et d'évacuation des produits de la combustion ne doivent pas être prévues sur des murs opposés de l'édifice.

C63 La perte de charge maximale des conduits ne doit pas dépasser 100 Pa. Les conduits doivent être certifiés pour ce type d'utilisation et pour une température supérieure à 100°C. La partie terminale du conduit de la fumée doit être certifiée conforme à la Norme EN 14471.

C43, C83 La cheminée ou le conduit de fumée doivent être adaptés à cet usage.



La pente minimum, vers la chaudière, du conduit d'évacuation doit être de 5 cm par mètre de longueur.



Pour une meilleure installation, utiliser des accessoires fournis par le fabricant de l'appareil.



Pour garantir une sûreté de fonctionnement il faut que les conduits d'évacuation de fumée soient bien fixés au mur au moyen des brides de fixation.

CONDUIT COAXIAL

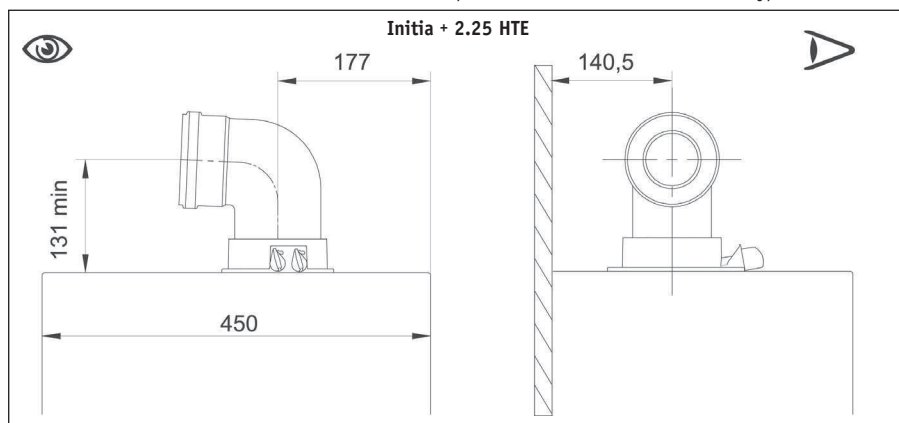
Ce type de conduit permet d'évacuer les gaz brûlés et d'aspirer l'air comburant aussi bien à l'extérieur de l'édifice que dans des conduits de fumée de type LAS. Le coude coaxial à 90° permet de raccorder la chaudière aux conduits d'évacuation-aspiration en toutes directions grâce à la possibilité de rotation à 360°. Il peut également être utilisé comme coude supplémentaire en association avec le conduit coaxial ou le coude à 45°.

En cas d'évacuation à l'extérieur, le conduit d'évacuation-aspiration doit déborder du mur d'au moins 18 mm pour permettre de positionner la rosace en aluminium et son scellement et éviter ainsi toute infiltration d'eau.

► L'insertion d'un coude à 90° réduit la longueur totale du conduit de 1 mètre.

► L'insertion d'un coude à 45° réduit la longueur totale du conduit de 0,5 mètre.

► Le premier coude à 90° ne rentre pas dans le calcul de la longueur maximum disponible.



ACCESSOIRES

LUNA PLATINUM + HTE / INITIA + HTE / SOLUCEA HTE

ACCESSOIRES DE RACCORDEMENT VENTOUSE Ø 80/125

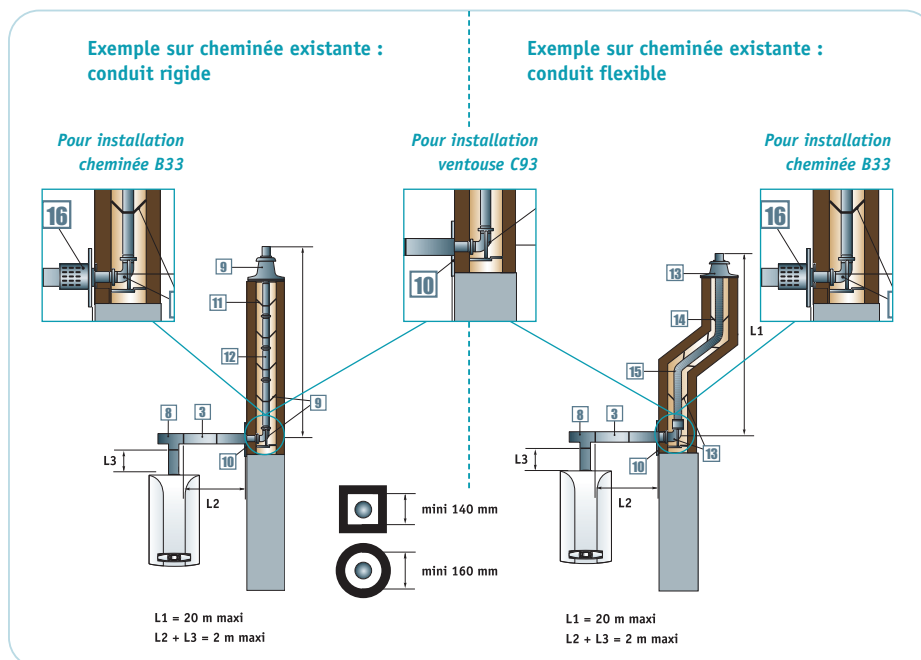
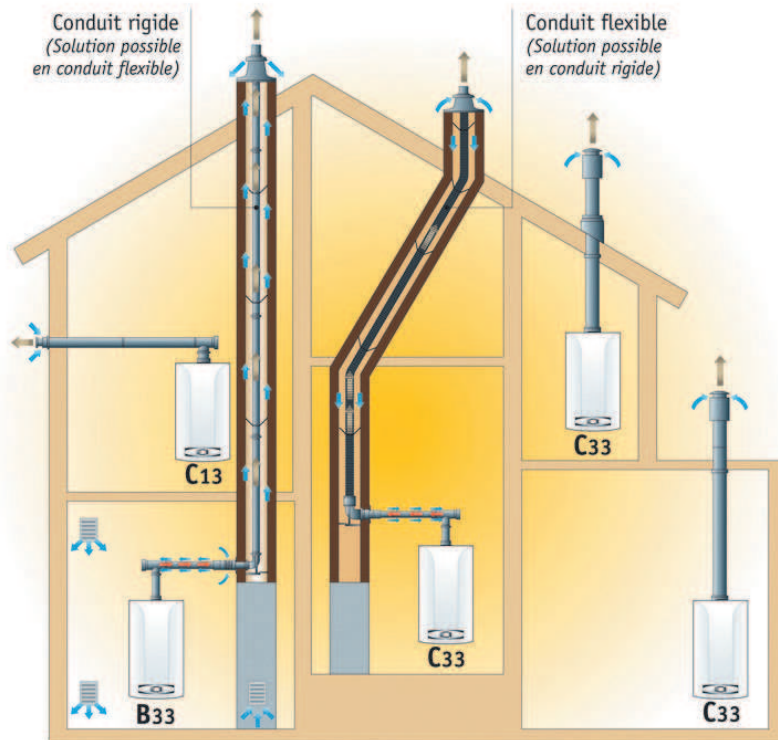
		DIAMÈTRE	RÉFÉRENCE	PRIX € HT
ACCESSOIRES VENTOUSE TYPE C13-C33 Ø 80/125				
Terminal ventouse vertical couleur brique Ø 80/125 PPs/AL (1)	5	80/125	CRN994781	211,20
Terminal ventouse vertical couleur noire Ø 80/125 PPs/AL (1)		80/125	CRN994774	211,20
Rallonge 2000 mm, Ø 80/125 PPs/AL	3	80/125	CRN995535	175,30
Rallonge 1000 mm, Ø 80/125 PPs/AL	3	80/125	CRN994927	96,00
Rallonge 250 mm, Ø 80/125 PPs/AL	3	80/125	CRN994934	79,20
Rallonge 500 mm, Ø 80/125 PPs/AL	3	80/125	CRN994910	67,50
Élément droit avec accès maintenance Ø 80/125 PPs/AL		80/125	CRN994989	133,00
Coude 15°, Ø 80/125 PPs/AL	4	80/125	CRN994972	113,00
Coude 30°, Ø 80/125 PPs/AL	4	80/125	CRN994965	111,90
Coude 45°, Ø 80/125 PPs/AL	4	80/125	CRN994958	66,50
Coude 90°, Ø 80/125 PPs/AL	1	80/125	CRN994941	86,60
Solin pour toit en pente 25° - 45° couleur brique	6	80/125	CRN907224	90,80
Solin pour toit en pente 25° - 45° couleur noire	6	80/125	CRN578646	90,80
Solin pour toit plat	7	80/125	CRN603331	41,20
Collier Ø 125	17	125	CRN578622	8,40
ACCESSOIRES CHEMINÉE ÉTANCHE TYPE B33-C93 Ø 80				
Prise d'air pour installation cheminée B33	16	125	CRN941525	79,20
Plaque de finition, Ø 125 pour installation ventouse C33	10	125	CRN556320	42,20
Kit de raccordement cheminée tube Ø 80 rigide*	9	80	CF000020	375,90
Coude 15°, Ø 80 PPs		80	CRN994903	29,50
Coude 30°, Ø 80 PPs		80	CRN994897	29,50
Coude 45°, Ø 80 PPs		80	CRN994873	17,90
Coude 87°, Ø 80 PPs		80	CRN994866	17,90
Rallonge 2000 mm, Ø 80 PPs	12	80	CRN994859	45,40
Rallonge 1000 mm, Ø 80 PPs	12	80	CRN994842	29,50
Rallonge 500 mm, Ø 80 PPs	12	80	CRN994835	17,90
Élément T pour accès maintenance, Ø 80 PPs		80	CRN994828	71,80
Ouverture pour accès maintenance, Ø 80 PPs		80	CRN994811	43,30
Écarteur Ø 80 pour tuyau rigide	11	80	CRN956529	31,70
Grille d'aération			CRN578462	19,00
Aide pour insertion du tuyau flexible Ø 80		80	CRN998116	375,90
Ouverture pour accès maintenance, du tuyau flexible Ø 80		80	CRN998109	331,50
Écarteur pour tuyau flexible Ø 80	14	80	CRN998086	31,70
Tuyau de fumées flexible Ø 80 PPs rouleau 12,5 m	15	80	CRN998062	512,10

(1) obligatoire pour ventouse verticale

* Comprendant : 1 chapeau de gaine, 1 coude avec rail, 4 écarteurs. Type CRN : conduit sous avis technique ISOCCOX.

ACCESSOIRES LUNA PLATINUM + HTE / INITIA + HTE

EXEMPLES D'INSTALLATIONS B33-C93



- ▶ La longueur maxi L1 du conduit vertical est : 20 m, la longueur maxi L2 + L3 du raccordement horizontal est : 2 m.
- ▶ La solution retenue sera soit un conduit rigide sur toute la hauteur, soit un conduit souple sur toute la hauteur (solution mixte interdite).
- ▶ Prévoir 1 écarteur sous chaque emboîtement femelle (tuyau rigide) ou tous les 2 m maximum.

RÈGLES D'IMPLANTATION

OBLIGATIONS

A = 0,40 m : distance minimum de l'axe de l'orifice d'évacuation des gaz brûlés à toute ouverture.

B = 0,60 m : distance minimum de l'axe de l'orifice d'évacuation des gaz brûlés à tout autre orifice de ventilation.

C = 1,80 m : les orifices d'évacuation débouchant directement sur une voie de circulation extérieure, voie publique ou privée à moins de 1,80 mètre au-dessus du sol, hormis pour les appareils à condensation, doivent comporter un déflecteur inamovible donnant aux gaz évacués une direction sensiblement parallèle au mur.

Les orifices d'évacuation et de prise d'air des appareils à circuit étanche débouchant à moins de 1,80 mètre au-dessus du sol doivent être protégés efficacement contre toute intervention extérieure susceptible de nuire à leur fonctionnement normal.

Distance entre 2 ventouses : 0,60 m.

RECOMMANDATIONS

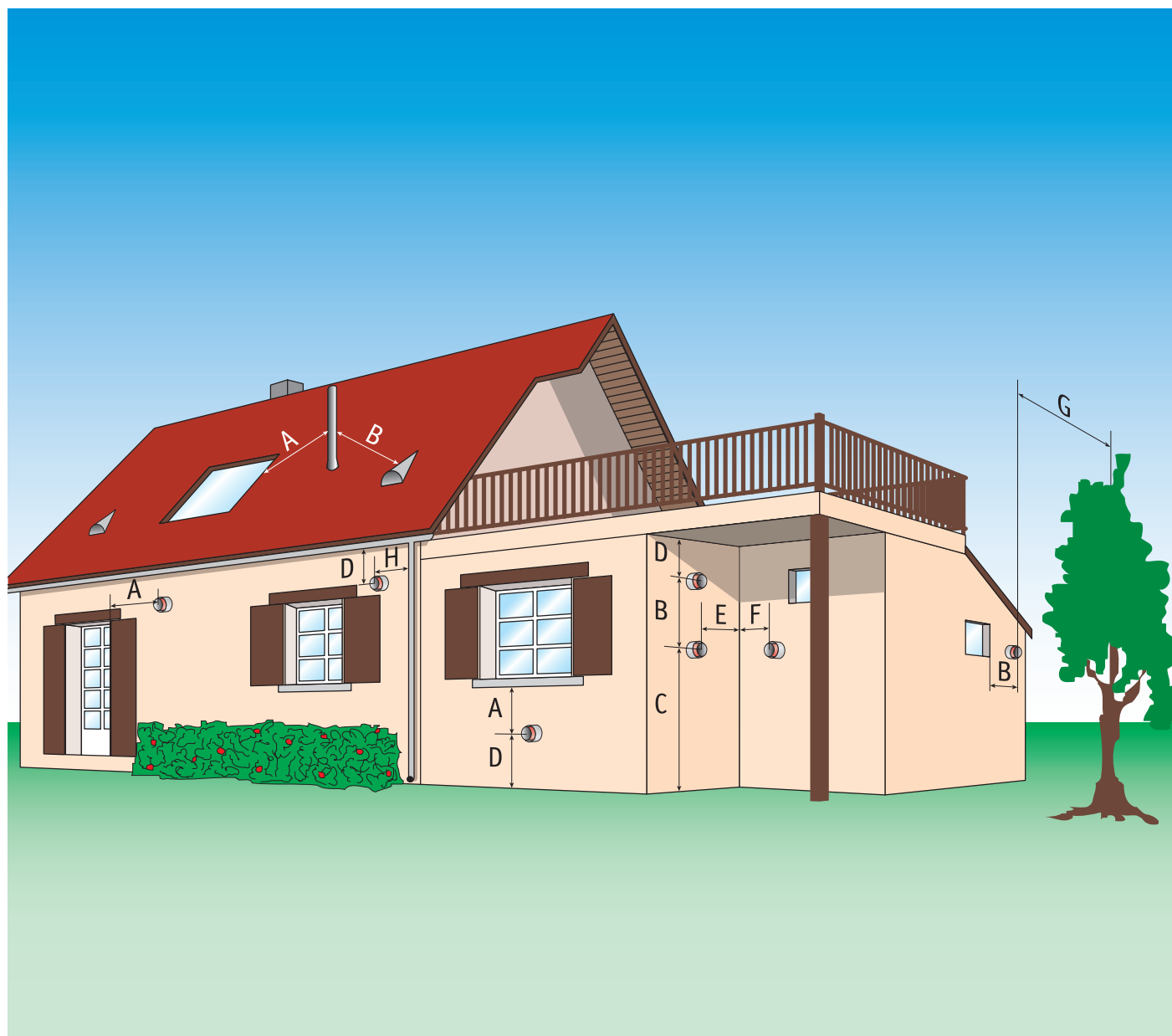
D = 0,30 m : entraxe de l'orifice d'évacuation des gaz brûlés au sol et/ou au débord du toit ou au-dessus d'un balcon.

E = 1,50 m : entraxe de l'orifice d'évacuation des gaz brûlés à un mur à 90°, avec fenêtre ou orifice de ventilation.

F = 0,80 m : entraxe de l'orifice d'évacuation des gaz brûlés à un mur à 90°, sans ouverture.

G = 2,00 m : distance de l'orifice d'évacuation des gaz brûlés à une haie ou une plantation.

H = 0,10 m : entraxe de l'orifice d'évacuation des gaz brûlés à une gouttière ou une tuyauterie verticale.



Les distances indiquées ont pour départ l'axe de l'orifice d'évacuation des gaz brûlés.

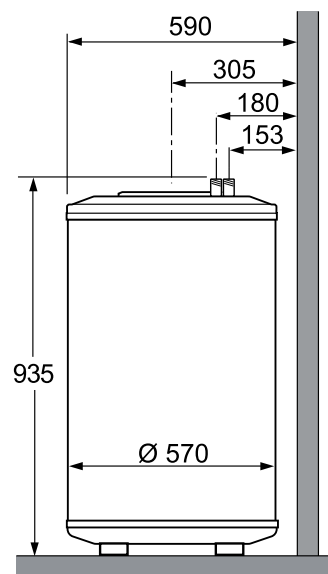
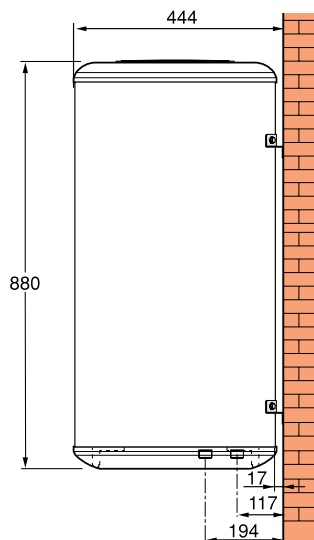
BALLON PIM

BALLON POUR EAU CHAUDE
 POUR CHAUDIÈRE CHAUFFAGE
 SEUL LUNA PLATINUM + HTE /
 INITIA + HTE / SOLUCEA HTE
 + KIT SONDE SANITAIRE POUR
 BALLON EXTÉRIEUR

FOURNITURES STANDARD

En 1 colis

- ▶ Cuve et serpentin émaillés,
- ▶ Serpentin avec spire décalée pour chauffe optimale du ballon,
- ▶ Habillage en acier laqué blanc,
- ▶ Isolation polyuréthane,
- ▶ Pression de service 7 bar.



PIM 80 l mural



PIM 130 l sol

CARACTÉRISTIQUES TECHNIQUES

BALLON PIM		PIMB 130	PIM 80
Classe Erp		B	C
Capacité	l	125	80
Surface de chauffe	m ²	0,9	0,75
Capacité échangeur	l	6	3
PU échangée	kW	24	21
Capacité puisage	l/10 min	200	160
Débit horaire (ΔT30K)	L/h	550	490
Coef pertes thermiques (Ua_s)	W/K	0,9	1,26
Poids	kg	65	49

BALLON PIM	CAPACITÉ L	HAUTEUR MM	DIAMÈTRE MM	POIDS KG	DÉBIT SPÉCIFIQUE* (L/min)	CLASSE ÉNERGÉTIQUE ERP	RÉFÉRENCE	PRIX € HT
80 l mural	80	880	442	49	16,5	C	C14891080	939,60
130 l sol	130	912	570	65	20	B	7681110	1 198,30

* Avec Initia + HTE 1.24

SONDE SANITAIRE POUR BALLON EXTÉRIEUR LUNA PLATINUM + HTE / INITIA + HTE 1.12/1.24/1.28

DÉSIGNATION	RÉFÉRENCE	PRIX € HT	ÉCO-PART. €
Sonde sanitaire	C14076810	26,40	0,02

CLASSE ÉNERGÉTIQUE **A SI LE BALLON PIM EST ASSOCIÉ À UNE CHAUDIÈRE MURALE LUNA PLATINUM + HTE 1.24**





PROGRAMMES NON CONTRAICTUELS. NOS PRODUITS DOIVENT ÊTRE INSTALLÉS SELON LES RÈGLES DE L'ART ET LES NORMES EN VIGUEUR.



LUNA ST BLUE

2.24 CF / 2.24 VMC GAZ STANDARD CF BAS NOX

GAZ BASSE TEMPÉRATURE VMC BAS NOX

24 KW

GAZ STANDARD CF

GAZ BASSE TEMPÉRATURE VMC

CHAUFFAGE ET ECS

INSTANTANÉE

CHEMINÉE OU VMC

CUIVRE

ÉCONOMIES

EFFICACITÉ

PERFORMANCES

SIMPLICITÉ

CORPS

LAITON

BAS NOx



CHAUDIÈRE À FAIBLE ÉMISSION DE NOx (<56 mg/kWh)

CARACTÉRISTIQUES TECHNIQUES

LUNA ST BLUE		2.24 CF	2.24 VMC	
Type de générateur		Instantané		
Type de chaudière		Standard	Basse température	
Évacuation		CF	VMC	
Emission d'oxydes d'azote	mg/kWh	25	25	
Etas - Rendements saisonnier suivant le règlement 813 (1)	%	76	77	
C H A U D I È R E	Puissance nominale	kW	24	24
	Débit calorifique	kW	26,3	26,3
	Débit des fumées	kg/h	75,6	75,6
	Volume des fumées	m³/h	74,8	74,8
	Tirage nécessaire	mbar	0.05 à 0.1	0.05 à 0.1
	Rendement charge 100% et 70°C	%	90,35	90,35
	Rendement charge 30% et 40°C	%	89	89,6
	Pertes à l'arrêt t= 30 K	W	183	183
	Température mini de retour chaudière	°C	30	30
	Puissance électrique auxiliaire	W	17	17
S A N I T A I R E	Puissance électrique circulateur	W	42	42
	Pression max d'utilisation primaire	bar	3	3
	Débit de gaz minimum	G 20m³/h	2,78	2,78
		G 25m³/h	3,23	3,23
		G 31m³/h	2,04	-
	Débit nominal d'eau à PN Δt=15 K	m3/h	1,38	1,38
	Capacité vase d'expansion	L	8	8
	Puissance utile nominale	kW	24	24
	Débit spécifique à Δt=30 K	l/min	11,2	11,2
	Débit à ΔT = 25 K	l/min	13,7	13,7
Plage de température	°C	de 35 à 60	de 35 à 60	
Pression maximale	bar	8	8	
Pression minimale	bar	0,15	0,15	
Seuil d'enclenchement	l/min	2	2	
Poids	kg	33	33	

(1) Rendement chaudière, critère d'éligibilité pour les CEE 2018

FOURNITURES STANDARD

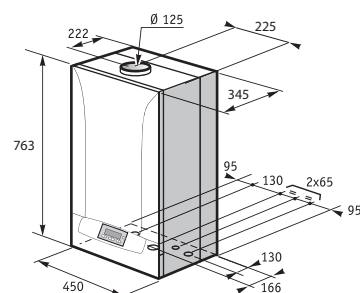
- ▶ Modulation intégrale de la puissance entre 40 et 100%,
- ▶ Tirage VMC ou naturel (CF),
- ▶ Fonctionnement gaz naturel avec possibilité de transformation au GPL (versions CF).
- ▶ Filtre chauffage intégré et visitable permet de protéger le corps de chauffe.

FONCTIONNEMENT EN ECS

Lors d'un puisage sanitaire supérieur à 2 l/mn, la vanne de priorité enclenche la circulation vers l'échangeur plaques, la mise en marche du brûleur.

La température de l'eau chaude est contrôlée (35 à 65°C) par 2 sondes CTN (chauffage et eau chaude) afin de garantir une parfaite stabilité de la température d'eau en agissant sur l'ouverture modulante continue de la vanne gaz.

DIMENSIONS



LUNA ST BLUE	RÉFÉRENCE	CLASSE ÉNERGÉTIQUE ERP		PRIX € HT	ECO-PART € HT
2.24 CF	7695108			1 932,00	5,00
2.24 VMC	7695109			1 932,00	5,00

OPTIONS

DÉSIGNATION	RÉFÉRENCE	PRIX € HT	ÉCO-PART. €
Sonde extérieure	C14062111	44,40	0,12
Kit de transformation gaz G20 pour CF & VMC	7692233	59,10	-
Kit de transformation gaz G25 pour CF & VMC	7692234	59,10	-
Kit de transformation gaz G31 uniquement pour CF	7692235	59,10	-

Accessoires d'installation, voir page accessoires

COLISAGE

LUNA ST BLUE	RÉFÉRENCE	COMPOSANTS	
		CORPS CHAUDIÈRE	BARRETTE ROBINETTERIE
2.24 CF	7695108	7690140	C14068011
Prix € HT*	1 932,00	1 778,00	154,00
2.24 VMC	7695109	7693946	C14068011
Prix € HT*	1 932,00	1 778,00	154,00

*Les prix indiqués sont hors éco-participation



EMOLIFE

PROGRAMMES NON CONTRACTUELS. NOS PRODUITS DOIVENT ÊTRE INSTALLÉS SELON LES RÈGLES DE L'ART ET LES NORMES EN VIGUEUR.



LUNA ST BLUE COMPACT

2.24 CF / 2.24 VMC GAZ STANDARD CF 24 KW

GAZ BASSE TEMPÉRATURE VMC 24 KW

GAZ STANDARD CF
GAZ BASSE TEMPÉRATURE VMC
CHAUFFAGE ET ECS
INSTANTANÉE
CHEMINÉE OU VMC

CUIVRE

ÉCONOMIES EFFICACITÉ

PERFORMANCES

SIMPLICITÉ SOLUTION
COMPACTE

BAS NO_x









LUNA BLUE ST COMPACT 2.24 CF / 2.24 VMC

CARACTÉRISTIQUES TECHNIQUES

LUNA ST BLUE COMPACT		2.24 CF	2.24 VMC	
Type de générateur		Micro-accumulation		
Type de chaudière		Standard	Basse température	
Évacuation	Type	CF	VMC	
Emission d'oxydes d'azote NOx (GCV)	mg/kWh	22,2	22,2	
Etas - Rendements saisonnier suivant le règlement 811 (1)	%	76	77	
Etas - Rendements saisonnier suivant le règlement 813 (2)	%	76	77	
CHAUFFAGE	Puissance nominale	kW	24	24
	Débit calorifique	kW	26,3	26,3
	Débit des fumées	kg/h	75,6	75,6
	Volume des fumées	m³/h	74,8	74,8
	Tirage nécessaire	mbar	0,05 à 0,1	0,05 à 0,1
	Rendement charge 100% et 70°C	%	90,36	91,2
	Rendement charge 30% et 40°C	%	89,1	89,6
	Pertes à l'arrêt ΔT = 30 K	W	183	183
	Température mini de retour chaudière	°C	30	30
	Puissance électrique auxiliaire	W	12	12
SANITAIRE	Puissance électrique circulateur	W	42	42
	Pression max d'utilisation primaire	bar	3	3
	Débit de gaz minimum	G 20 m³/h	2,78	2,78
		G 25 m³/h	3,23	3,23
		G 31 m³/h	2,04	-
	Débit nominal d'eau à PN ΔT = 15 K		1,38	1,38
	Puissance utile nominale	kW	24	24
	Débit spécifique à ΔT = 30 K	l/min	11,2	11,2
	Régulation électronique modulante		oui	oui
	Plage de température	°C	de 35 à 65	de 35 à 65
Pression maximale	bar	8	8	
Pression minimale	bar	0,5	0,5	
Seuil d'enclenchement	l/min	2	2	
Poids	kg	27	27	

(1) Rendement chaudière, critère d'éligibilité pour le crédit d'impôts en vigueur

(2) Rendement chaudière, critère d'éligibilité pour les CEE 2018

LUNA ST BLUE COMPACT	RÉFÉRENCE	CLASSE ÉNERGÉTIQUE ERP		PRIX € HT	ECO-PART € HT
					
2.24 CF	7723451			1 900,00	5,00
2.24 VMC	7723452			1 900,00	5,00

OPTIONS

DÉSIGNATION	RÉFÉRENCE	PRIX € HT	ÉCO-PART. €
Sonde extérieure	C14062111	44,40	0,12
Kit de transformation gaz G20 pour CF & VMC	7722623	59,50	-
Kit de transformation gaz G25 pour CF & VMC	7722624	59,50	-
Kit de transformation gaz G31 uniquement pour CF	7722625	59,50	-
Accessoires d'installation	voir page accessoires		

COLISAGE

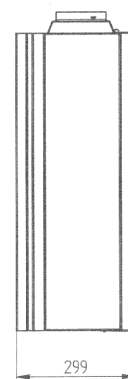
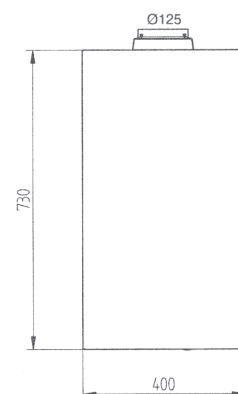
LUNA ST + BLUE COMPACT	RÉFÉRENCE	COMPOSANTS		DOUILLES
		CORPS CHAUDIÈRE	BARRETTE ROBINETTERIE	INSTALLATION NEUVE
2.24 CF	772351	7722539	C71413761	C71413791
Prix € HT*	1 900,00	1 695,00	154,00	51,00
2.24 VMC	772352	7722620	C71413761	C71413791
Prix € HT*	1 900,00	1 695,00	154,00	51,00

*Les prix indiqués sont hors éco-participation

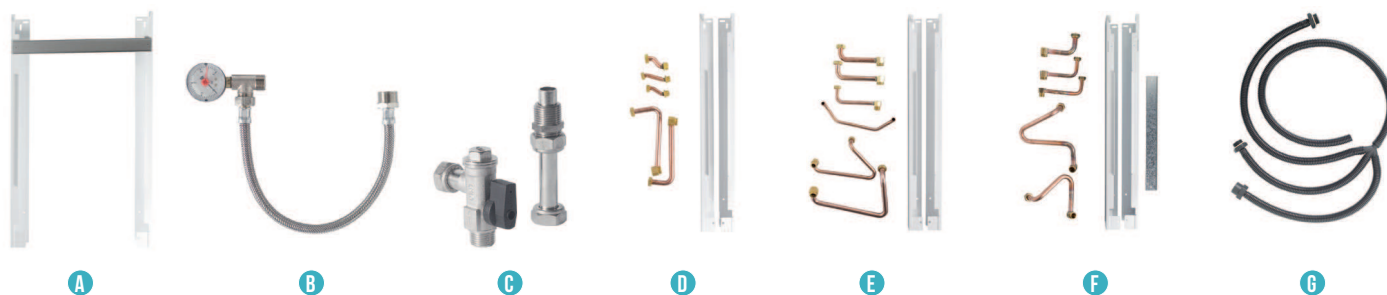
FOURNITURES STANDARD

- Échangeur sanitaire à plaques en inox,
- Modulation électronique,
- Allumage électronique,
- Détection de flamme par ionisation,
- Contrôle de température par 2 thermistances CTN,
- Brûleur en inox multi-rampes,
- Pompe de circulation avec dégazeur,
- Coupe tirage anti-refouleur,
- Vanne gaz modulante en continu en chauffage et en sanitaire,
- Vase d'expansion 6 litres,
- By-pass automatique,
- Dispositif de post circulation,
- Dispositif antigel,
- Dispositif de contrôle de débit et manque d'eau,
- Dispositif d'aide au diagnostic.
- Chaudière livrée pour fonctionnement au gaz naturel.

DIMENSIONS



ACCESSOIRES LUNA ST BLUE



ACCESSOIRES D'INSTALLATION LUNA ST BLUE

ACCESSOIRES LUNA ST BLUE		RÉFÉRENCE	PRIX € HT
Dosseret écartement Flirt et Blue - ST 60 mm	A	C71411131	60,20
Dosseret écartement Duo + douilles		C14088010	108,80
Kit de remplissage installation	B	C14069110	47,60
Kit robinet eau chaude	C	C14021911	40,10
Kit de remplacement C&M Celtic à visser	D	C71413551	81,30
Kit de remplacement C&M Nectra à visser		C71413731	79,20
Kit de remplacement SD à visser	E	C71413511	81,30
Kit de remplacement ELM à visser	F	C71411141	82,30
Kit de remplacement universel		7215673	103,40
Kit de vidage eau mixte	G	C14087210	34,90
Kit solaire thermostatique pour chaudières mixtes			
<ul style="list-style-type: none"> ▶ Vanne directionnelle thermostatique ▶ Douilles de raccordement ▶ Vanne isolation entrée eau froide 		C71412341	148,80

ACCESSOIRES D'INSTALLATION LUNA ST BLUE COMPACT

ACCESSOIRES LUNA ST + COMPACT		RÉFÉRENCE	PRIX € HT
Kit de remplacement C&M Nectra		C71413821	81,30
Kit de remplacement C&M Celtic		C71413811	81,30
Kit de remplacement ELM		C71413831	81,30
Kit de remplacement SD		C71413801	81,30
Kit de remplacement universel		7215673	103,40
Cadre écarteur avec douilles		C71413781	103,40
Câche douilles de raccordement		C71413901	67,50

THERMOSTAT D'AMBIANCE CONNECTABLE

DÉSIGNATION	RÉFÉRENCE	PRIX € HT	ÉCO-PART. € HT
Thermostat d'ambiance connecté filaire eMO Life	7659084	268,10	0,12



- Appareil d'ambiance avec **écran rétroéclairé couleur** avec menu déroulant et texte clair
- **Gestion à distance du chauffage** par le biais de l'application gratuite eMO Life
- Choix du mode de fonctionnement : Automatique (3 programmes différents), Manuel, Hors Gel, Vacances...
- Aide à la programmation rapide et simplifié

THERMOSTATS D'AMBIANCE

DÉSIGNATION	RÉFÉRENCE	PRIX € HT	ÉCO-PART. € HT
Thermostat d'ambiance sans fil à piles ⁽¹⁾	7675234	285,10	0,12
Thermostat d'ambiance filaire à piles	CFF000028	118,30	0,12
Thermostat d'ambiance filaire alimentée 230 V	7675235	128,80	0,12



⁽¹⁾ Thermostat d'ambiance sans fil avec programme hebdomadaire liaison radio

- ▶ Boîtier pour fixation murale en saillie ou boîte d'encastrement. Positionnement sur pied possible (socle fourni)
- ▶ Affichage sur grand écran LCD rétro-éclairé
- ▶ Fonctionnement sur piles 2x1,5V (fournies)
- ▶ Sauvegarde permanente des paramètres de réglage
- ▶ Protection classe III IP30
- ▶ Réglages par molette 7 positions et touches élastomères

Thermostat connectable avec les solutions Ecosystem DeltaDore Tydom

L'application DeltaDore permet d'utiliser un smartphone ou une tablette pour piloter et programmer le chauffage. Pour toute information complémentaire, contactez votre interlocuteur DeltaDore.



CLASSES SONDES ET THERMOSTATS

Voir guide de choix régulation page 418