



# CHAUDIÈRE SOL GAZ

## GAZ : UNE ÉNERGIE D'AVENIR

Les chaudières gaz condensation, et encore plus le système gaz condensation + solaire permettent de répondre parfaitement aux demandes en termes d'économies d'énergie, de réduction d'émission de CO2 et de respect de l'environnement. Les chaudières sol gaz répondent bien entendu aux exigences de confort, que ce soit en chauffage ou en eau chaude sanitaire.

# SOMMAIRE

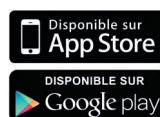
Guide de choix	84
Odia HTE	86
Klista + HTE	98
Accessoires	104
Power Evolution HTE	110
Accessoires	113
Règles d'implantation	119

## VIVEZ LE CONFORT CONNECTÉ !



- Thermostat d'ambiance design et « user friendly »
- Gestion à distance du chauffage via appli
- Aide à la programmation rapide et simplifiée
- Suivi des consommations chauffage et ECS\*
- Alerte de dysfonctionnement\*
- Fonctionne en sonde d'ambiance et sur tout type d'appareil ON/OFF

\* suivant modèle de chaudière



# GUIDE DE CHOIX

## LÉGENDES




-  Evier cuisine
-  Salle de bain
-  Douche
-  Bain
-  Chauffage



PHOTOGRAPHIE NON CONTRACTUELLE. NOS PRODUITS DOIVENT ÊTRE INSTALLÉS SELON LES RÈGLES DE L'ART ET LES NORMES EN VIGUEUR.

## ODIA HTE

### CHAUDIÈRE SOL GAZ À CONDENSATION

	24		32		24		32	
PUISSANCE (KW)	24		32		24		32	
Type de générateur	Chauffage seul				Chauffage + ECS		Chauffage + ECS	
Classe énergétique en chauffage	A		A		A		A	
Classe énergétique en ECS	-				A		A	
Ballon ECS	-				100 l échangeurs à plaques		160 l serpentin	
Débit spécifique à $\Delta T = 30K$ (l/mn)	-				25		24	
Equipements du logement								
Prix public € HT * (à partir de)	3 539,00				4 818,00		4 698,00	
N° de page	86				89		89	



PHOTOGRAPHIE NON CONTRACTUELLE. NOS PRODUITS DOIVENT ÊTRE INSTALLÉS SELON LES RÉGLES DE L'ART ET LES NORMES EN VIGUEUR



## KLISTA + HTE

CHAUDIÈRE SOL GAZ À CONDENSATION



24	32	24
Chauffage seul		Chauffage + ECS
A	A	A
-	-	A
-	-	100 l serpentin
-	-	18
		
2 790,10		3 551,60
100		101



PRODIGES ET SES FILIAIRES NE SONT PAS ELIGIBLES POUR LE CREDIT D'IMPOTS EN VUE DE LA REFORME DE LA FISCALITE EN 2018



CREDIT D'IMPOTS\*



PMR



RT 2012



GAZ ADAPTIVE CONTROL



COMPATIBLE EMO LIFE ON/OFF

# ODIA HTE

GAZ À CONDENSATION DE 24 À 32 KW

CHAUDIÈRE INOX GAZ À CONDENSATION DE 24 À 32 KW  
CHAUFFAGE SEUL OU AVEC EAU CHAUDE SANITAIRE  
CHEMINÉE OU VENTOUSE

MODULATION DE  
10% À 100%

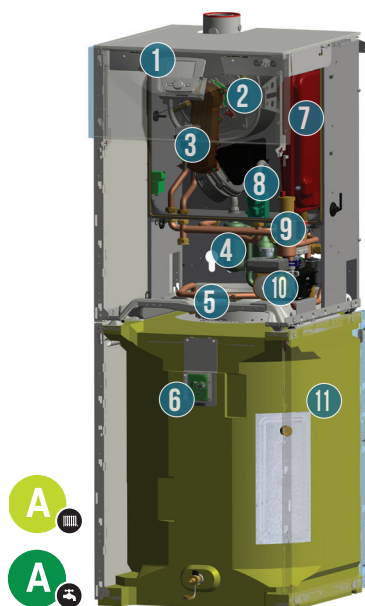
ÉCONOMIES EFFICACITÉ

PERFORMANCES

CONVIVALITÉ GAC

FIABILITÉ

INSTALLATION  
SUR-MESURE



Odia HTE 220 SHL-S24

- 1 Tableau de commandes ergonomique à hauteur d'homme avec régulation déportable filaire ou sans fil. Implantation possible à mi-hauteur
- 2 Chambre de combustion et corps de chauffe en Inox 316 L
- 3 Brûleur gaz à prémélange total modulant de 10 à 100 %
- 4 Siphon facilement accessible et largement dimensionné
- 5 Trappe de visite Ø112 du préparateur ECS
- 6 Protection cuve par anode titane à courant imposé
- 7 Vase d'expansion chauffage capacité 12 litres (24 kW) ou 18 litres (32 kW)
- 8 Vanne gaz à moteur pas à pas pilotée par le «GAC»
- 9 Dégazeur purgeur
- 10 Circulateur chauffage ErP
- 11 Préparateur Eau Chaud Sanitaire 160 l en acier émaillé

## CARACTÉRISTIQUES TECHNIQUES

ODIA HTE		RT2012	24 KW	32 KW
Type de générateur		•	Chauffage seul Chauffage et ECS avec ballon >10 l	
Énergie			Gaz naturel ou Propane	
Évacuation	Type		Ventouse - Cheminée B23P-C13-C33-C93-C63-C43-3CEp*	
Type de chaudière			Condensation	
Plage de puissance	kW		2,4-24	3,2-32
Etas - Rendements saisonnier suivant le règlement 811 (1)	%		94	94
Etas - Rendements saisonnier suivant le règlement 813 (2)	%		92	92
Puissance nominale chauffage	80 / 60°C	kW	24	32
Rendement charge 100% - température moyenne 70°C	%	•	97,6	97,6
Puissance utile intermédiaire (30%)	kW	•	7,2	9,6
Rendement charge 30% - température retour 30°C	%	•	108	108
Rendement P mini - température retour 30°C	%		108,5	108,5
Température des fumées à 100%	80 / 60°C	°C	80	80
	50 / 30°C	°C	63	63
Pertes à l'arrêt ΔT = 30 K	W	•	77	81
Puissance électrique auxiliaires (hors circulateurs) à Pnominale	W	•	50	50
Puissance électrique auxiliaires (hors circulateurs) à Pmin	W		15	15
Puissance électrique à charge nulle (veille)	W	•	4,1	4,1
Type de circulateur		•	Vitesse variable	Vitesse variable
Puissance électrique circulateur mini - maxi	W		10 - 52	10 - 52
Puissance électrique circulateur RT 2012	W	•	31	31
Classe énergétique circulateur EEI			EEI < 0,23	EEI < 0,23
Débit minimal circulateur RT 2012	l/h	•	0	0
Débit nominal d'eau à Pn ΔT = 20 K	m³/h		1,07	1,38
ΔP chaudière à débit nominal ΔT = 20 K	mbar		400	600
Contenance en eau du corps	l		2,1	3,1
Pression maxi d'utilisation (primaire)	bar		3	3
Classe de NOx **			5 - <50	5 - <50
Pression acoustique à 1m Pmin	dB(A)		35,1	34,3
Poids net	kg		60	62

\* avec accessoire coude 3 CEP page 108 \*\* Selon EN 297/A5  
(1) Rendement chaudière + sonde extérieure livrée d'origine - (2) Rendement chaudière seule

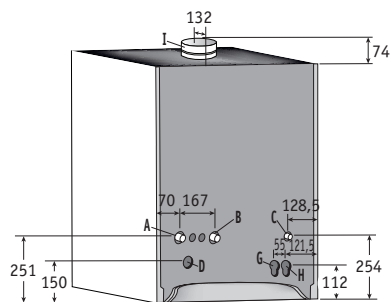
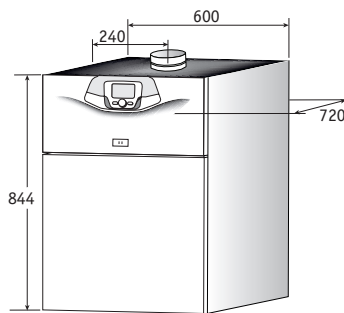
## CARACTÉRISTIQUES PRÉPARATEURS ECS

ODIA HTE		RT2012	BALLONS HORIZONTAUX		BALLONS VERTICAUX		
			160 SLH 24 KW	160 SLH 32 KW	100 HL 24 KW	160 SL 24 KW	160 SL 32 KW
Capacité de stockage	l	•	160	160	100	160	160
Position ballon			Horizontale	Horizontale	Verticale	Verticale	Verticale
Type de préparateur			Serpentin	Serpentin	Stratification	Serpentin	Serpentin
Surface de chauffe	m²		1,1	1,1	EAP	1,1	1,1
Température de stockage	°C		60	60	60	60	60
Débit spécifique*	l/mn		24	24,5	25	24	24,5
Débit soutirable en 10 min** ΔT = 30 K	l		240	245	250	240	245
Débit soutirable en continu ΔT = 30 K	l/h		690	920	690	690	920
Temps de réchauffage	mn		25	23	20	25	23
Constante de refroidissement (justifiée)	Wh/L/°C/jour	•	0,24	0,24	0,34	0,24	0,24
Pertes à l'arrêt ΔT = 45 K	W		80	80	62	80	80
Puissance nominale**	kW		24	32	24	24	32
Pression maxi d'utilisation (sanitaire)	bar		10	10	10	10	10
Puissance électrique circulateur ECS	W		70	70	70	70	70
Hauteur relative de l'échangeur à partir du fond de cuve : H1/H totale	%	•	56	56	100	56	56
Hystérésis thermostat ballon	°C	•	5	5	5	5	5
N° zone qui contient le thermostat	1 à 4	•	1	1	1	1	1
Type gestion thermostat		•	Permanent	Permanent	Permanent	Permanent	Permanent
Température maximale ballon	°C	•	60	60	60	60	60
Poids net préparateur ECS	kg		80	80	53	80	80

\* Selon norme EN 13203 \*\* Eau chaude 40°C, eau froide 10°C  
Valeurs actualisées disponibles sur le site d'UNICLIMA : rt2012-chauffage.com

# ODIA HTE C

CHAUFFAGE SEUL  
CONDENSATION GAZ  
INOX  
CHEMINÉE OU VENTOUSE



- A Retour circuit chauffage direct Ø 3/4"
- B Départ 2<sup>ème</sup> circuit chauffage direct Ø 3/4"
- C Alimentation gaz Ø 1/2"
- D Evacuation des condensats Ø 24x19
- G Départ 2<sup>ème</sup> circuit (option) Ø 3/4"
- H Retour 2<sup>ème</sup> circuit (option) Ø 3/4"
- I Ø 60/100

ODIA HTE	PUISSANCE KW	CLASSE ÉNERGÉTIQUE ERP	RÉFÉRENCE	PRIX € HT*	ECO-PART. € HT
C 24	24	A	C12237300	3 539,00	5,00
C 32	32	A	C12237310	3 905,00	5,00

**Dont régulation climatique incluse dans les fournitures standard**

\*Les accessoires de raccordement cheminée ou ventouse ne sont pas inclus dans le prix.

## FOURNITURES STANDARD

**Chaudière sol gaz à condensation livrée équipée :**

- ▶ Brûleur écologique à prémélange monté et préréglé aux gaz naturels G20 et G25, réglable au gaz propane G31
- ▶ Plage de modulation de 10 à 100% de la puissance
- ▶ Circulateur chauffage modulant ErP, à hautes performances énergétiques.
- ▶ Corps de chauffe avec chambre de combustion et échangeur spiralé en Inox 316 L
- ▶ Équipement hydraulique chauffage :
  - 1 départ / retour pour circuit direct avec circulateur modulant intégré
  - 1 vase d'expansion chauffage capacité 12 litres (24 kW) ou 18 litres (32 kW)
- ▶ Pieds réglables
- ▶ Régulation climatique d'origine avec sonde extérieure filaire livrée dans le colis chaudière
- ▶ Boîtier de commandes «textes clairs» rétro éclairé déportable

### ACCESSOIRES HYDRAULIQUES

	RÉFÉRENCE	PRIX € HT	ECO-PART. € HT
Module intégrable Haute Efficacité Énergétique pour 2 <sup>ème</sup> circuit (comprenant circulateur ErP, vanne 3 voies motorisée, tubulures de raccordement, gestionnaire 2 circuits AVS 75 + sonde départ QAD 36)	7613946	1 093,00	0,83
Tubulures internes de raccordement circuit chauffage supplémentaire externe	C17201805	104,20	-
Tubulures internes de raccordement ballon ECS extérieur	C17201804	77,90	-
Kit de raccordement à droite chauffage et ECS (comprenant robinetterie eau, gaz, groupe de sécurité, disconnecteur et manomètre)	C17201797	304,90	-
Kit de raccordement à gauche chauffage et ECS (comprenant robinetterie eau, gaz, groupe de sécurité, disconnecteur et manomètre)	C17201798	304,90	-
Kit de raccordement central chauffage et ECS (comprenant robinetterie eau, gaz, groupe de sécurité, disconnecteur et manomètre)	C17201799	304,90	-
Kit de raccordement central chauffage seul	C17201806	182,00	-
Kit mural de raccordement chauffage et ECS pour prémontage (comprenant robinetterie eau, gaz, douilles de raccordement, groupe de sécurité disconnecteur et manomètre)	C17201824	469,50	-
Tubulures de liaison entre module 2 <sup>ème</sup> circuit et kit de raccordement	C17201807	127,20	-
Kit recirculation préparateur stratification 100 litres HL (modèles B)	C17201809	25,20	-
Kit recirculation préparateur échangeur serpentin 160 litres SL vertical (modèles B)	C17201818	77,90	-
Kit vase d'expansion sanitaire 8 litres intégrable (modèles B)	C17201810	316,90	-

### ACCESSOIRES DE RÉGULATION

Kit AVS 75 + sonde départ QAD 36 pour vanne 3 voies supplémentaire	C17201811	393,00	0,12
Sonde ECS 6m QAZ 36	BRN628235	23,10	0,02
Kit sécurité plancher chauffant	C17201800	104,20	-

Autres accessoires de régulation, voir page 96

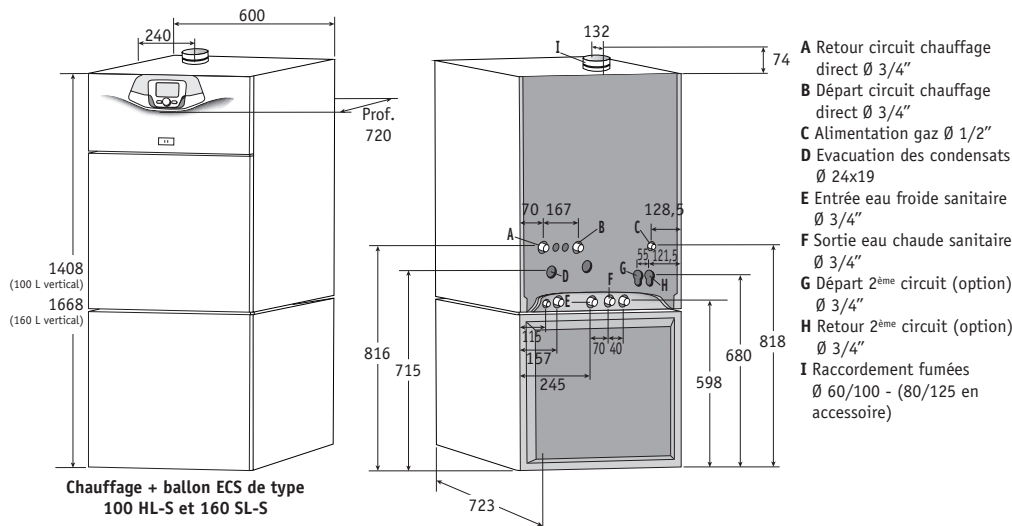
### KIT TERMINAL VENTOUSE HORIZONTALE TYPE C13 Ø 60/100

Terminal horizontal 750 mm Ø 60/100	C14059610	77,00	-
Coude 90° Ø 60/100	C14059710	47,00	-
Rosace interne	C14017710	12,00	-

Autres accessoires de raccordements cheminée/ventouse, voir page 108



CHAUFFAGE ET  
EAU CHAUDE SANITAIRE  
CONDENSATION GAZ  
INOX  
CHEMINÉE OU VENTOUSE



ODIA HTE	PUISSANCE KW	CLASSE ÉNERGÉTIQUE ERP		RÉFÉRENCE	PRIX € HT*	ECO-PART. € HT
B 100 HL-S 24	24	A	A	C1223730HLVS	4 818,00	5,00
B 160 SL-S 24	24	A	A	C1223730SLVS	4 698,00	5,00
B 160 SL-A 24	24	A	A	C1223730SLVJ	4 931,00	5,00
B 160 SL-H 24	24	A	A	C1223730SLHS	4 698,00	5,00
B 160 SL-S 32	32	A	A	C1223731SLVS	5 064,00	5,00
B 160 SL-A 32	32	A	A	C1223731SLVJ	5 297,00	5,00
B 160 SL-H 32	32	A	A	C1223731SLHS	5 064,00	5,00

Dont régulation climatique incluse dans les fournitures standard

\*Les accessoires de raccordement cheminée ou ventouse ne sont pas inclus dans le prix.

S : Chaudière / ballon vertical superposés

A : Chaudière / ballon vertical accolés

H : Chaudière / ballon horizontal superposés

## COLISAGE CHAUDIÈRES

ODIA HTE	KIT COMMERCIAL		COMPOSITION DU KIT					
	RÉFÉRENCE	PRIX € HT	CHAUDIÈRE	PRIX € HT	BALLON	PRIX € HT	KIT RACCORDEMENT CH / BAL	PRIX € HT
<b>CHAUDIÈRE + 100 HL (100 l vertical superposé)</b>								
24 kW	C1223730HLVS	4 818,00	C12237300	3 539,00	C17512010	1 195,00	C17201802	84,00
<b>CHAUDIÈRE + 160 SLV (160 l vertical superposé)</b>								
24 kW	C1223730SLVS	4 698,00	C12237300	3 539,00	C17512016	1 075,00	C17201801	84,00
32 kW	C1223731SLVS	4 931,00	C12237310	3 905,00	C17512016	1 075,00	C17201801	84,00
<b>CHAUDIÈRE + 160 SLV (160 l vertical accolé)</b>								
24 kW	C1223730SLVJ	4 698,00	C12237300	3 539,00	C17512016	1 075,00	C17201803	317,00
32 kW	C1223731SLVJ	5 064,00	C12237310	3 905,00	C17512016	1 075,00	C17201803	317,00
<b>CHAUDIÈRE + 160 SLH (160 l horizontal superposé)</b>								
24 kW	C1223730SLHS	5 297,00	C12237300	3 539,00	C17512016H	1 075,00	C17201802	84,00
32 kW	C1223731SLHS	5 064,00	C12237310	3 905,00	C17512016H	1 075,00	C17201802	84,00

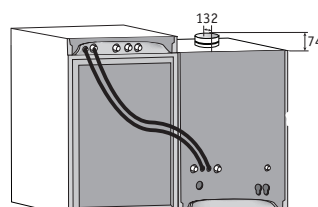
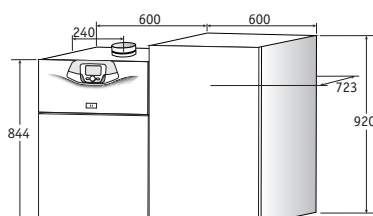
## FOURNITURES STANDARD

Ballon d'Eau Chaude Sanitaire, parmi la gamme suivante :

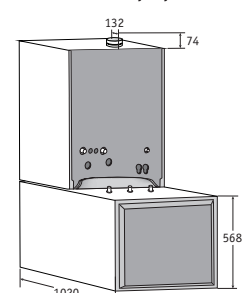
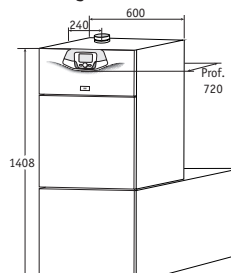
- ▶ **100 HLV** : ballon vertical émaillé d'Eau Chaude Sanitaire de 100 litres à échangeur à plaques extérieur placé sous la chaudière, avec trappe de visite en partie haute et protection par anode titane à courant imposé.
- ▶ **160 SLV** : ballon vertical émaillé d'Eau Chaude Sanitaire de 160 litres à serpentin placé sous la chaudière ou accolé, avec trappe de visite en partie haute et protection par anode titane à courant imposé.
- ▶ **160 SLH** : ballon horizontal émaillé d'Eau Chaude Sanitaire de 160 litres à serpentin placé sous la chaudière, avec trappe de visite en façade et protection par anode titane à courant imposé.

## DIMENSIONS

Chauffage + ballon ECS de type 160 SLA vertical accolé

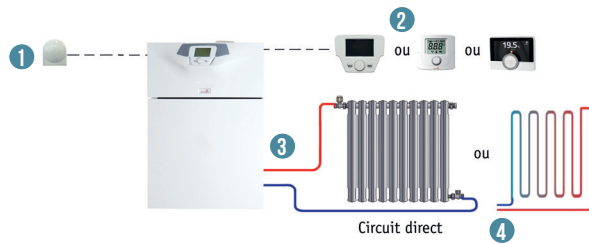


Chauffage + ballon ECS de type 160 SLH horizontal superposé





## CONFIGURATION 1 CIRCUIT DIRECT



- 1 Sonde extérieure filaire livrée d'origine
- 2 Régulation déportée ou sonde d'ambiance circuit direct (option)
- 3 Kit de raccordement circuit direct
- 4 Kit sécurité plancher chauffant

Guide de choix des accessoires de régulation, voir page 418

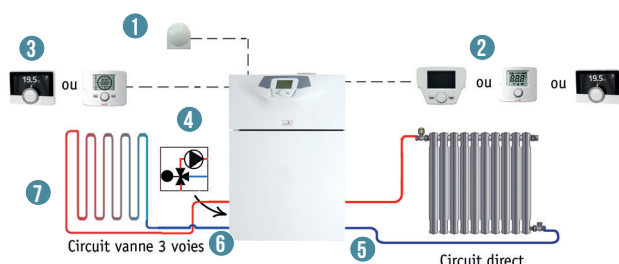
### CHAUFFAGE SEUL ■ CHEMINÉE / VENTOUSE

MODÈLES	PUISSANCE (KW)	24	32	ECO-PART. € HT
	RÉFÉRENCE	PRIX € HT UNITAIRE		
Odia HTE C 24	C12237300	3 539,00	-	5,00
Odia HTE C 32	C12237310	-	3 905,00	5,00
KITS CHAUDIÈRE		OPTIONNELS		
Kit de raccordement central chauffage seul ③	C17201806	182,00	182,00	-
Kit de sécurité plancher chauffant (si plancher chauffant - P maxi 10 kW) ④	C17201800	104,20	104,20	-
<b>TOTAL CHAUDIÈRE + ÉQUIPEMENTS OPTIONNELS</b>		<b>3 865,20</b>	<b>4 191,20</b>	<b>5,00</b>
KIT TERMINAL VENTOUSE HORIZONTALE (SORTIE ARRIÈRE, 1,8 M DU SOL)				
Terminal concentrique horizontal 750 mm Ø 60/100	C14059610	77,00	77,00	-
Rosace interne Ø 100	C14017710	12,00	12,00	-
Coude à 90°	C14059710	47,00	47,00	-
2 Rallonges 1 m concentrique	C14059510	56,00	56,00	-
<b>TOTAL CHAUDIÈRE + ÉQUIPEMENTS ET ACCESSOIRES VENTOUSE</b>		<b>4 249,20</b>	<b>4 383,20</b>	<b>5,00</b>

### OPTIONS RÉGULATION

RÉGULATION FILAIRE	RÉFÉRENCE	PRIX € HT UNITAIRE	ECO-PART. € HT
et Récepteur 3 LED ②	C7108482	57,00	0,12
Boîtier de régulation ②	Fourni avec la chaudière	-	-
ou eMO Life + Gateway 17 ②	7691380	268,10	0,12
Sonde extérieure filaire ①	Fourni avec la chaudière	-	-
RÉGULATION SANS FIL	RÉFÉRENCE	PRIX € HT UNITAIRE	ECO-PART. € HT
et Récepteur 5 LED intégrable ②	C7108484	160,50	0,12
Boîtier de régulation ②	Fourni avec la chaudière	-	-
Sonde extérieure sans fil	C7103027	200,60	0,12

## CONFIGURATION 2 CIRCUITS DIRECTS + 1 CIRCUIT VANNE 3 VOIES



- 1 Sonde extérieure filaire livrée d'origine
- 2 Régulation déportée ou sonde d'ambiance circuit direct (option)
- 3 Sonde d'ambiance circuit vanne 3 voies (option)
- 4 Module intégrable pour 2<sup>ème</sup> circuit
- 5 Kit raccordement hydraulique
- 6 Tubulure de raccordement interne
- 7 Kit sécurité plancher chauffant

Guide de choix des accessoires de régulation, voir page 418

### CHAUFFAGE SEUL ■ CHEMINÉE / VENTOUSE

MODÈLES	PUISSANCE (KW) RÉFÉRENCE	24	32	ECO-PART. € HT
		PRIX € HT UNITAIRE		
Odia HTE C 24	C12237300	3 539,00	-	5,00
Odia HTE C 32	C12237310	-	3 905,00	5,00

KIT HYDRAULIQUE INTÉGRABLE DANS LA CHAUDIÈRE		OBLIGATOIRE		
Module intégrable Haute Efficacité Énergétique pour 2 <sup>ème</sup> circuit 4	7613946	1 093,00	1 093,00	0,83
<b>TOTAL CHAUDIÈRE + ÉQUIPEMENTS OBLIGATOIRES</b>		<b>4 632,00</b>	<b>4 998,00</b>	<b>5,83</b>

KITS CHAUDIÈRE		OPTIONNELS		
Kit de raccordement central chauffage seul 5	C17201806	182,00	182,00	-
Tubulure de liaison entre module 2 <sup>ème</sup> circuit et kit raccordement 6	C17201807	127,20	127,20	-
Kit de sécurité plancher chauffant (si plancher chauffant - P maxi 10 kW) 7	C17201800	104,20	104,20	-
<b>TOTAL CHAUDIÈRE + ÉQUIPEMENTS OPTIONNELS</b>		<b>5 045,40</b>	<b>5 411,40</b>	<b>5,85</b>

KIT TERMINAL VENTOUSE HORIZONTALE (SORTIE ARRIÈRE, 1,8 M DU SOL)				
Terminal concentrique horizontal 750 mm Ø 60/100	C14059610	77,00	77,00	-
Rosace interne Ø 100	C14017710	12,00	12,00	-
Coude à 90°	C14059710	47,00	47,00	-
2 Rallonges 1 m concentrique	C14059510	56,00	56,00	-
<b>TOTAL CHAUDIÈRE + ÉQUIPEMENTS ET ACCESSOIRES VENTOUSE</b>		<b>5 237,40</b>	<b>5 603,40</b>	<b>5,85</b>

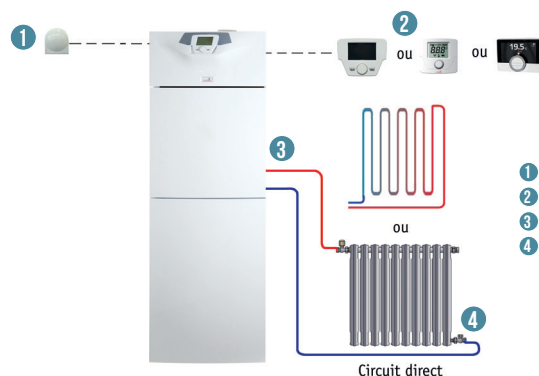
### OPTIONS RÉGULATION

RÉGULATION FILAIRE		RÉFÉRENCE	PRIX € HT UNITAIRE	ECO-PART. € HT
POUR ZONE 1				
et	Récepteur 3 LED 2	C7108482	57,00	0,12
	Boîtier de régulation 2	Fourni avec la chaudière	-	-
ou	eMO Life + Gateway 17 2	7691380	268,10	0,12
	Sonde extérieure filaire 1	Fournie avec la chaudière	-	-

POUR ZONE 2				
	Sonde d'ambiance programmable	C7108528	136,20	0,12
ou	eMo Life + Gateway 16	7659084	268,10	0,12

RÉGULATION SANS FIL		RÉFÉRENCE	PRIX € HT UNITAIRE	ECO-PART. € HT
POUR ZONE 1				
et	Récepteur 5 LED intégrable 2	C7108484	160,50	0,12
	Boîtier de régulation 2	Fourni avec la chaudière	-	-
	Sonde extérieure sans fil	C7103027	200,60	0,12
POUR ZONE 2				
	Sonde d'ambiance programmable sans fil	C7108529	160,50	0,12

## CONFIGURATION 1 CIRCUIT DIRECT



- 1 Sonde extérieure filaire livrée d'origine
- 2 Régulation déportée ou sonde d'ambiance circuit direct
- 3 Kit raccordement circuit direct
- 4 Kit de sécurité plancher chauffant

Guide de choix des accessoires de régulation, voir page 418

### CHAUFFAGE + ECS ■ CHEMINÉE / VENTOUSE

MODÈLES	PUISSANCE (KW)	24	24	24	24	32	32	32	ECO-PART. € HT
		BALLON (LITRES)	100	160	160	160	160	160	
	RÉFÉRENCE	PRIX € HT UNITAIRE							
Odia HTE B 100 HL-S 24 - Ballon 100L vertical superposé	C1223730HLVS	4 818,00	-	-	-	-	-	-	5,00
Odia HTE B 160 SL-S 24 - Ballon 160L vertical superposé	C1223730SLVS	-	4 698,00	-	-	-	-	-	5,00
Odia HTE B 160 SL-A 24 - Ballon 160L vertical accolé	C1223730SLVJ	-	-	4 931,00	-	-	-	-	5,00
Odia HTE B 160 SL-H 24 - Ballon 160L horizontal superposé	C1223730SLHS	-	-	-	4 698,00	-	-	-	5,00
Odia HTE B 160 SL-S 32 - Ballon 160L vertical superposé	C1223731SLVS	-	-	-	-	5 064,00	-	-	5,00
Odia HTE B 160 SL-A 32 - Ballon 160L vertical accolé	C1223731SLVJ	-	-	-	-	-	5 297,00	-	5,00
Odia HTE B 160 SL-H 32 - Ballon 160L horizontal superposé	C1223731SLHS	-	-	-	-	-	-	5 064,00	5,00

HL : échangeur à plaques extérieur - SL : serpent

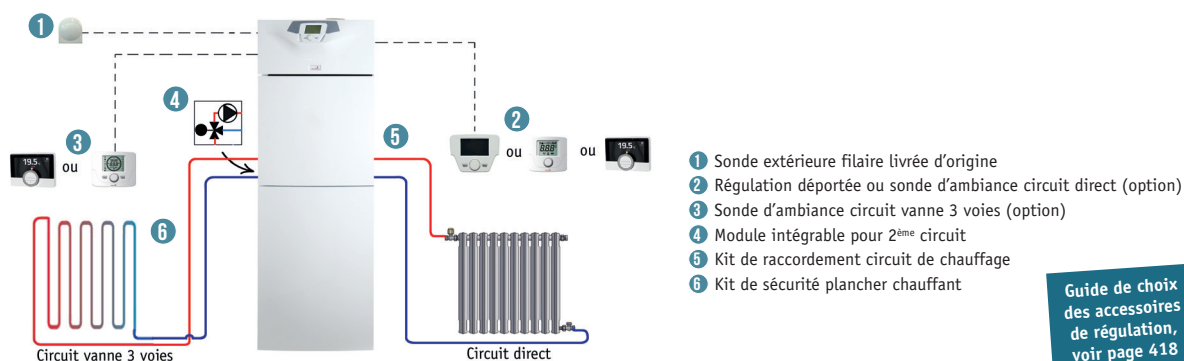
KITS CHAUDIÈRE	RÉFÉRENCE	OPTIONNELS								
Kit de raccordement à droite chauffage et ECS ③	C17201797	↑ 304,90 ↓								
ou	C17201798									
Kit de raccordement à gauche chauffage et ECS ③	C17201799									
Kit de raccordement central chauffage et ECS ③	C17201806	182,00	182,00	182,00	182,00	182,00	182,00	182,00	182,00	-
Kit de sécurité plancher chauffant (si plancher chauffant - P maxi 10 kW) ④	C17201800	104,20	104,20	104,20	104,20	104,20	104,20	104,20	104,20	-
<b>TOTAL CHAUDIÈRE + ÉQUIPEMENTS</b>		<b>5 409,10</b>	<b>4 984,20</b>	<b>5 217,20</b>	<b>4 984,20</b>	<b>5 064,00</b>	<b>5 583,20</b>	<b>5 350,20</b>	<b>5,00</b>	

KIT TERMINAL VENTOUSE HORIZONTALE (SORTIE ARRIÈRE, 1,8 M DU SOL)										
Terminal concentrique horizontal 750 mm Ø 60/100	C14059610	77,00	77,00	77,00	77,00	77,00	77,00	77,00	77,00	-
Rosace interne Ø 100	C14017710	12,00	12,00	12,00	12,00	12,00	12,00	12,00	12,00	-
Coude à 90°	C14059710	47,00	47,00	47,00	47,00	47,00	47,00	47,00	47,00	-
1 Rallonge 1 m concentrique	C14059510	56,00	56,00	56,00	56,00	56,00	56,00	56,00	56,00	-
<b>TOTAL CHAUDIÈRE + ÉQUIPEMENTS ET ACCESSOIRES VENTOUSE</b>		<b>5 601,10</b>	<b>5 176,20</b>	<b>5 409,20</b>	<b>5 176,20</b>	<b>5 542,20</b>	<b>5 577,20</b>	<b>5 542,20</b>	<b>5,00</b>	

### OPTIONS RÉGULATION

RÉGULATION FILAIRE	RÉFÉRENCE	PRIX € HT UNITAIRE	ECO-PART. € HT
et Récepteur 3 LED ②	C7108482	57,00	0,12
Boîtier de régulation ②	Fourni avec la chaudière	-	-
ou eMO Life + Gateway 17 ②	7691380	268,10	0,12
Sonde extérieure filaire ①	Fourni avec la chaudière	-	-
RÉGULATION SANS FIL	RÉFÉRENCE	PRIX € HT UNITAIRE	ECO-PART. € HT
et Récepteur 5 LED intégrable ②	C7108484	160,50	0,12
Boîtier de régulation ②	Fourni avec la chaudière	-	-
Sonde extérieure sans fil	C7103027	200,60	0,12

## CONFIGURATION 1 CIRCUIT DIRECT + 1 CIRCUIT VANNE 3 VOIES



Guide de choix des accessoires de régulation, voir page 418

### CHAUFFAGE + ECS ■ CHEMINÉE / VENTOUSE

MODÈLES	PUissance (KW)	24	24	24	24	32	32	32	ECO-PART. € HT
		BALLON (LITRES)	100	160	160	160	160	160	
	RÉFÉRENCE	PRIX € HT UNITAIRE							
Odia HTE B 100 HL-S 24 - Ballon 100l vertical superposé	C1223730HLVS	4 818,00	-	-	-	-	-	-	5,00
Odia HTE B 160 SL-S 24 - Ballon 160l vertical superposé	C1223730SLVS	-	4 698,00	-	-	-	-	-	5,00
Odia HTE B 160 SL-A 24 - Ballon 160l vertical accolé	C1223730SLVJ	-	-	4 931,00	-	-	-	-	5,00
Odia HTE B 160 SL-H 24 - Ballon 160l horizontal superposé	C1223730SLHS	-	-	-	4 698,00	-	-	-	5,00
Odia HTE B 160 SL-S 32 - Ballon 160l vertical superposé	C1223731SLVS	-	-	-	-	5 064,00	-	-	5,00
Odia HTE B 160 SL-A 32 - Ballon 160l vertical accolé	C1223731SLVJ	-	-	-	-	-	5 297,00	-	5,00
Odia HTE B 160 SL-H 32 - Ballon 160l horizontal superposé	C1223731SLHS	-	-	-	-	-	-	5 064,00	5,00

HL : échangeur à plaques extérieur - SL : serpent

KIT HYDRAULIQUE INTÉGRABLE DANS LA CHAUDIÈRE		OBLIGATOIRE							
Module intégrable Haute Efficacité Energétique pour 2ème circuit	7613946	1 066,00	1 066,00	1 066,00	1 066,00	1 066,00	1 066,00	1 066,00	0,83
<b>TOTAL CHAUDIÈRE + ÉQUIPEMENTS OBLIGATOIRES</b>		<b>5 884,00</b>	<b>5 764,00</b>	<b>5 997,00</b>	<b>5 764,00</b>	<b>6 130,00</b>	<b>6 363,00</b>	<b>6 130,00</b>	<b>5,83</b>

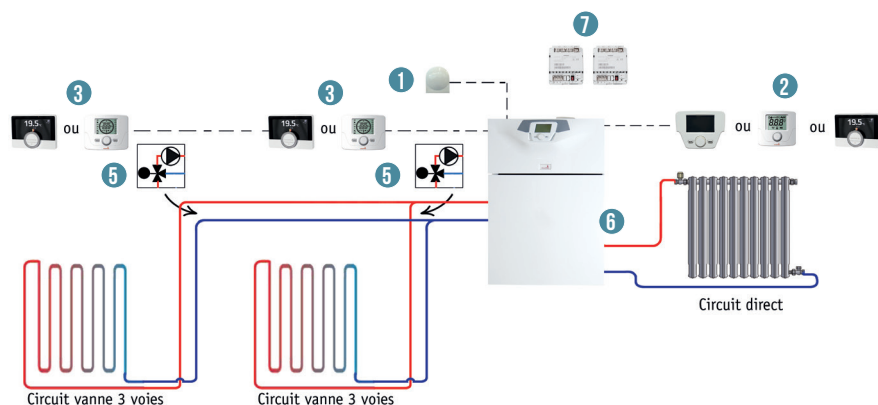
KITS CHAUDIÈRE		OPTIONNELS							
Kit de raccordement à droite chauffage et ECS ⑤	C17201797								
ou									
Kit de raccordement à gauche chauffage et ECS ⑥	C17201798	304,90	-	-	-	-	-	-	-
ou									
Kit de raccordement central chauffage et ECS ⑥	C17201799								
Kit de raccordement central chauffage seul ⑥	C17201806	182,00	182,00	182,00	182,00	182,00	182,00	182,00	-
Tubulure de liaison entre module 2ème circuit et kit raccordement ⑤	C17201807	127,20	127,20	127,20	127,20	127,20	127,20	127,20	-
Kit de sécurité plancher chauffant (si plancher chauffant - P maxi 10 kW) ⑥	C17201800	104,20	104,20	104,20	104,20	104,20	104,20	104,20	0,02
<b>TOTAL CHAUDIÈRE + ÉQUIPEMENTS</b>		<b>6 602,30</b>	<b>6 177,20</b>	<b>6 410,20</b>	<b>6 177,20</b>	<b>6 543,20</b>	<b>6 776,20</b>	<b>6 561,20</b>	<b>5,85</b>

KIT TERMINAL VENTOUSE HORIZONTALE (SORTIE ARRIÈRE, 1,8 M DU SOL)									
Terminal concentrique horizontal 750 mm Ø 60/100	C14059610	77,00	77,00	77,00	77,00	77,00	77,00	77,00	-
Rosace interne Ø 100	C14017710	12,00	12,00	12,00	12,00	12,00	12,00	12,00	-
Coude à 90°	C14059710	47,00	47,00	47,00	47,00	47,00	47,00	47,00	-
1 Rallonge 1 m concentrique	C14059510	56,00	56,00	56,00	56,00	56,00	56,00	56,00	-
<b>TOTAL CHAUDIÈRE + ÉQUIPEMENTS ET ACCESSOIRES VENTOUSE</b>		<b>6 794,20</b>	<b>6 369,20</b>	<b>6 602,20</b>	<b>6 369,20</b>	<b>6 735,20</b>	<b>6 968,20</b>	<b>6 783,20</b>	<b>5,85</b>

### OPTIONS RÉGULATION

RÉGULATION FILAIRE		RÉFÉRENCE	PRIX € HT UNITAIRE	ECO-PART. € HT
<b>POUR ZONE 1</b>				
Récepteur 3 LED ②		C7108482	57,00	0,12
et Boîtier de régulation ②		Fourni avec la chaudière	-	-
ou eMO Life + Gateway 17 ②		7691380	268,10	0,12
Sonde extérieure filaire ①		Fournie avec la chaudière	-	-
<b>POUR ZONE 2</b>				
Sonde d'ambiance programmable		C7108528	136,20	0,12
ou eMo Life + Gateway 16		7659084	268,10	0,12
<b>RÉGULATION SANS FIL</b>		<b> RÉFÉRENCE</b>	<b> PRIX € HT UNITAIRE</b>	<b> ECO-PART. € HT</b>
<b>POUR ZONE 1</b>				
Récepteur 5 LED intégrable ②		C7108484	160,50	0,12
et Boîtier de régulation ②		Fourni avec la chaudière	-	-
Sonde extérieure sans fil		C7103027	200,60	0,12
<b>POUR ZONE 2</b>				
Sonde d'ambiance programmable sans fil		C7108529	160,50	0,12

## CONFIGURATION 1 CIRCUIT DIRECT + 2 CIRCUITS VANNE 3 VOIES



- 1 Sonde extérieure filaire livrée d'origine
- 2 Régulation déportée ou sonde d'ambiance circuit direct (option)
- 3 Sonde d'ambiance circuit vanne 3 voies (option)
- 4 Module intégrable pour 2<sup>ème</sup> circuit
- 5 Module ErP circuit vanne 3 voies motorisée
- 6 Tubulures internes circuit de chauffage supplémentaire externe
- 7 Kit AVS 75 : carte de régulation pour pilotage d'une vanne 3 voies motorisée

Guide de choix des accessoires de régulation, voir page 418

### CHAUFFAGE SEUL ■ CHEMINÉE / VENTOUSE

MODÈLES	PUISSANCE (KW)	24	32	ECO-PART. € HT
	RÉFÉRENCE	PRIX € HT UNITAIRE		
Odia HTE C 24	C12237300	3 539,00	-	5,00
Odia HTE C 32	C12237310	-	3 905,00	5,00

KITS CHAUDIÈRE	OPTIONNELS			
Kit de raccordement central chauffage seul 3	C17201806	182,00	182,00	-
Tubulures internes circuit de chauffage supplémentaire externe 6	C17201805	104,20	104,20	-
Module ErP circuit vanne 3 voies motorisée 5	C12000306	965,60	965,60	0,83 x2
Kit AVS 75 : carte de régulation + sonde départ QAD 36 x2 7	C17201811	393,00	393,00	0,12 x2
<b>TOTAL CHAUDIÈRE + ÉQUIPEMENTS OPTIONNELS</b>		<b>5 183,80</b>	<b>5 549,80</b>	<b>6,90</b>

KIT TERMINAL VENTOUSE HORIZONTALE (SORTIE ARRIÈRE, 1,8 M DU SOL)				
Terminal concentrique horizontal 750 mm Ø 60/100	C14059610	77,00	77,00	-
Rosace interne Ø 100	C14017710	12,00	12,00	-
Coude à 90°	C14059710	47,00	47,00	-
2 Rallonges 1 m concentrique	C14059510	56,00	56,00	-
<b>TOTAL CHAUDIÈRE + ÉQUIPEMENTS ET ACCESSOIRES VENTOUSE</b>		<b>5 375,80</b>	<b>5 741,80</b>	<b>6,90</b>

### OPTIONS RÉGULATION

RÉGULATION FILAIRE	RÉFÉRENCE	PRIX € HT UNITAIRE	ECO-PART. € HT
<b>POUR ZONE 1</b>			
et Récepteur 3 LED 2	C7108482	57,00	0,12
Boîtier de régulation 2	Fourni avec la chaudière	-	-
ou eMO Life + Gateway 17 2	7691380	268,10	0,12
Sonde extérieure filaire 1	Fournie avec la chaudière	-	-
<b>POUR ZONES 2 ET 3</b>			
Sonde d'ambiance programmable	C7108528	136,20	0,12
ou eMo Life + Gateway 16	7659084	268,10	0,12

RÉGULATION SANS FIL	RÉFÉRENCE	PRIX € HT UNITAIRE	ECO-PART. € HT
<b>POUR ZONE 1</b>			
et Récepteur 5 LED intégrable 2	C7108484	160,50	0,12
Boîtier de régulation 2	Fourni avec la chaudière	-	-
Sonde extérieure sans fil	C7103027	200,60	0,12
<b>POUR ZONES 2 ET 3</b>			
Sonde d'ambiance programmable sans fil	C7108529	160,50	0,12



# ODIA HTE

CHAUDIÈRE SOL

GAZ À CONDENSATION DE 2,4 À 32 KW

## UN CONDENSÉ DE HAUTES TECHNOLOGIES



Energy related Products



MODULATION DE  
10% À 100%

ÉCONOMIES

**PERFORMANCES**

CONVIVIALITÉ **GAC**

**EFFICACITÉ**

INSTALLATION  
SUR-MESURE

FIABILITÉ

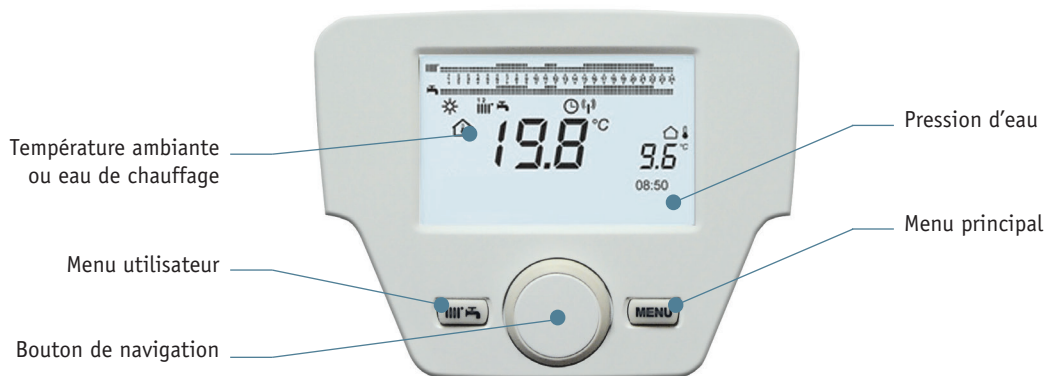


ASSOCIATION POSSIBLE  
AVEC NOS RADIATEURS **SAMBA**



\* Crédit d'impôts sous réserve de la Loi de Finances en vigueur

# RÉGULATION ODIA HTE



## ACCESSOIRES DE RÉGULATION ODIA HTE

### INTERFACE DE COMMANDES FILAIRE

Interface 3 LED chaudière pour raccordement filaire de la régulation en sonde d'ambiance.

DÉSIGNATION	RÉFÉRENCE	PRIX € HT	ÉCO-PART. € HT
Récepteur 3 LED et support mural	C7108482	57,00	0,12



### INTERFACE DE COMMANDES SANS FIL

Interface 5 LED chaudière pour raccordement sans fil de la régulation en sonde d'ambiance.

DÉSIGNATION	RÉFÉRENCE	PRIX € HT	ÉCO-PART. € HT
Récepteur 5 LED intégrable pour accessoires sans fil	C7108484	160,50	0,12



### SONDES D'AMBIANCE

DÉSIGNATION	RÉFÉRENCE	PRIX € HT	ÉCO-PART. € HT
Sonde d'ambiance programmable	C7108528	136,20	0,12
Sonde d'ambiance programmable sans fil	C7108529	160,50	0,12



Sonde d'ambiance



Sonde d'ambiance programmable

### SONDE EXTÉRIEURE

DÉSIGNATION	RÉFÉRENCE	PRIX € HT	ÉCO-PART. € HT
Sonde extérieure filaire, livrée d'origine avec la chaudière	C7104873	43,00	0,02
Sonde extérieure sans fil, l'installation doit comporter un récepteur 5 LED	C7103027	200,60	0,12



### THERMOSTAT D'AMBIANCE CONNECTABLE EMOLIFE

DÉSIGNATION	RÉFÉRENCE	PRIX € HT	ÉCO-PART. € HT
Sonde d'ambiance connectée filaire	7691380	268,10	0,12



- Appareil d'ambiance avec **écran rétroéclairé couleur** avec menu déroulant et texte clair
- **Gestion à distance du chauffage** par le biais de l'application gratuite eMO Life
- Choix du mode de fonctionnement : Automatique (3 programmes différents), Manuel, Hors Gel, Vacances...
- Aide à la programmation rapide et simplifiée
- **Alertes de dysfonctionnement avec codes défaut et historique de panne**
- **Suivi des consommations d'énergie**

### THERMOSTATS D'AMBIANCE

DÉSIGNATION	RÉFÉRENCE	PRIX € HT	ÉCO-PART. € HT
Thermostat d'ambiance sans fil à piles <sup>(1)</sup>	7675234	285,10	0,12
Thermostat d'ambiance filaire à piles	CFF000028	118,30	0,12
Thermostat d'ambiance filaire alimentée 230 V	7675235	128,80	0,12



<sup>(1)</sup> Thermostat d'ambiance sans fil avec programme hebdomadaire liaison radio

- ▶ Boîtier pour fixation murale en saillie ou boîte d'encastrement. Positionnement sur pied possible (socle fourni)
- ▶ Affichage sur grand écran LCD rétro-éclairé
- ▶ Fonctionnement sur piles 2x1,5V (fournies)
- ▶ Sauvegarde permanente des paramètres de réglage
- ▶ Protection classe III IP30
- ▶ Réglages par molette 7 positions et touches élastomères

▶ **Thermostat connectable avec les solutions Ecosystem DeltaDore Tydom**

L'application DeltaDore permet d'utiliser un smartphone ou une tablette pour piloter et programmer le chauffage. Pour toute information complémentaire, contactez votre interlocuteur DeltaDore.



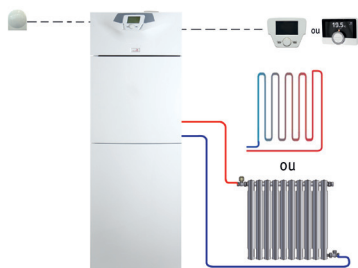
### CLASSES SONDES ET THERMOSTATS

Voir guide de choix régulation page 418

### SONDE SOLAIRE

DÉSIGNATION	RÉFÉRENCE	PRIX € HT	ÉCO-PART. € HT
Sonde solaire	C12000022	69,10	0,02

# GUIDE DE CHOIX ACCESSOIRES DE RÉGULATION ODIA HTE



## Odia HTE avec 1 circuit direct et boîtier de régulation en ambiance

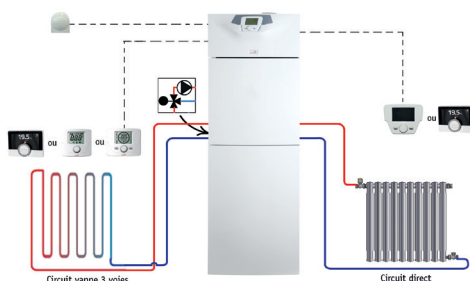
RÉGULATION FILAIRE	RÉFÉRENCE
et Récepteur 3 LED	C7108482
ou Boîtier de régulation	Fourni avec la chaudière
ou eMoLife + Gateway 17	7691380
Sonde extérieure filaire	Livrée avec la chaudière
RÉGULATION SANS FIL	RÉFÉRENCE
Récepteur 5 LED intégrable	C7108484
Boîtier de régulation	Fourni avec la chaudière
Sonde extérieure sans fil	C7103027



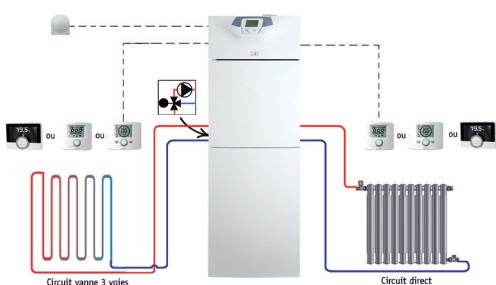
## Odia HTE avec 1 circuit direct et boîtier de régulation sur chaudière

RÉGULATION FILAIRE	RÉFÉRENCE
Sonde d'ambiance filaire	C7108526
ou Sonde d'ambiance programmable filaire	C7108528
ou eMoLife + Gateway 17	7691380
Sonde extérieure filaire	Livrée avec la chaudière

## Odia HTE avec 1 circuit direct + 1 circuit vanne 3 voies avec boîtier de régulation en ambiance



RÉGULATION FILAIRE	RÉFÉRENCE
Récepteur 3 LED	C7108482
Zone 1 : ou Boîtier de régulation	Fourni avec la chaudière
ou eMo Life + Gateway 17	
Zone 2 : ou Sonde d'ambiance filaire	C7108526
ou Sonde d'ambiance programmable filaire	C7108528
ou eMoLife + Gateway 16	7659084
Sonde extérieure	Livrée avec la chaudière
RÉGULATION SANS FIL	RÉFÉRENCE
Récepteur 5 LED	C7108484
Zone 1 : boîtier de régulation	Fourni avec la chaudière
ou sonde d'ambiance sans fil	C7108527
Zone 2 : ou sonde d'ambiance programmable sans fil	C7108529
Sonde extérieure sans fil	C7103027



## Odia HTE avec 1 circuit direct + 1 circuit vanne 3 voies avec boîtier de régulation sur chaudière

RÉGULATION FILAIRE	RÉFÉRENCE
Zone 1 : sonde d'ambiance filaire	C7108526
ou sonde d'ambiance programmable filaire	C7108528
ou eMoLife + Gateway 17	7691380
Zone 2 : sonde d'ambiance filaire	C7108526
ou sonde d'ambiance programmable filaire	C7108528
ou eMoLife + Gateway 16	7659084
Sonde extérieure filaire	Livrée avec la chaudière





PROGRAMMES NON CONTRACTUELLES. NOS PRODUITS DOIVENT ÊTRE INSTALLÉS SELON LES RÈGLES DE L'ART ET LES NORMES EN VIGUEUR.



CREDIT D'IMPÔTS\*



RT 2012



COMPATIBLE EMO LIFE ON/OFF

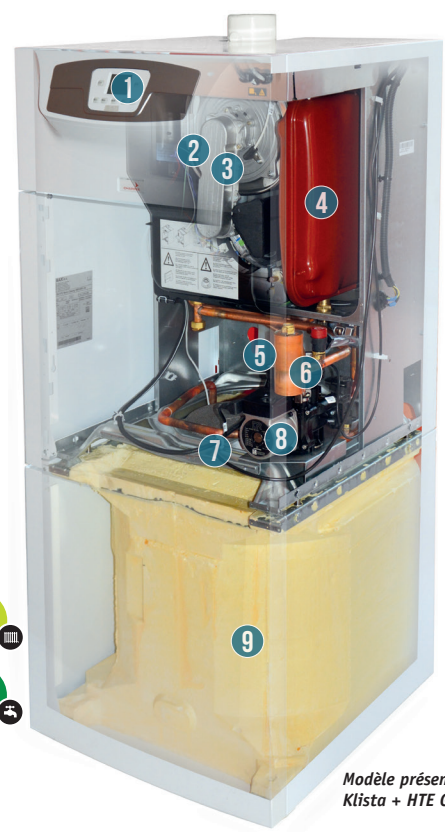


# KLISTA + HTE

GAZ À CONDENSATION DE 4 À 32 KW

CHAUDIÈRE INOX GAZ À CONDENSATION DE 2,4 À 32 KW  
CHAUFFAGE SEUL OU AVEC EAU CHAUDE SANITAIRE  
CHEMINÉE OU VENTOUSE

FIABILITÉ  
ÉCONOMIES CONVIVIALITÉ  
PERFORMANCES  
SIMPLICITÉ NEUF  
FAIBLE ENCOMBREMENT



- 1 Tableau de commandes ergonomique "à hauteur d'homme"
- 2 Chambre de combustion et corps de chauffe en Inox 316 L
- 3 Brûleur gaz à prémélange total modulant de 16 à 100 %
- 4 Vase d'expansion chauffage capacité 12 litres
- 5 Siphon facilement accessible et largement dimensionné
- 6 Dégazeur purgeur
- 7 Trappe de visite Ø 112 du préparateur ECS
- 8 Circulateur chauffage ErP
- 9 Préparateur Eau Chaude Sanitaire 100 litres en acier émaillé et protection par anode magnésium

Modèle présenté :  
Klista + HTE GBi / GBVi

\* Crédit d'impôts sous réserve de la Loi de Finances 2019

## CARACTÉRISTIQUES TECHNIQUES

KLISTA + HTE		RT2012	GBI / GBVI 24 - C24 - B24	C32 - B32
Type de générateur		•	Chauffage seul Chauffage et ECS avec ballon intégré > 10 l	
Énergie			Gaz naturel ou Propane	
Évacuation	Type		Ventouse - Cheminée B23p / C13 - C33 - C63 - C93 - C43	
Type de chaudière			Condensation	
Plage de puissance	kW		4 - 24	6,2 - 32
<b>Etas - Rendements saisonnier suivant le règlement 811 (1)</b>	%		<b>94</b>	<b>94</b>
<b>Etas - Rendements saisonnier suivant le règlement 813 (2)</b>	%		<b>92</b>	<b>92</b>
Puissance nominale chauffage 80 / 60°C	kW	•	24	32
Rendement charge 100% - température moyenne 70°C	%	•	97,6	97,6
Puissance utile intermédiaire (30%)	kW	•	4,3	5,8
Rendement charge 30% - température retour 30°C	%	•	108	107,6
Rendement P mini - température retour 30°C	%		108,3	108,3
Température des fumées à 100%	°C		80	80
	50 / 30°C		63	63
Pertes à l'arrêt ΔT = 30 K	W	•	77	81
Puissance électrique auxiliaires (hors circulateurs) à Pnominale	W	•	47	60
Puissance électrique auxiliaires (hors circulateurs) à Pmin	W		15	19
Puissance électrique à charge nulle (veille)	W	•	2	2,1
Type de circulateur		•	Vitesse variable	
Puissance électrique mini - maxi	W		5 - 45	
Puissance électrique circulateur RT2012	W	•	25	25
Classe énergétique circulateur	EEi		<0,23	
Débit nominal d'eau à Pn ΔT = 20 K	m³/h		1,07	1,38
ΔP chaudière à débit nominal ΔT = 20 K	mbar		400	600
Contenance en eau du corps	l		2,1	3,1
Pression maxi d'utilisation (primaire)	bar		3	3
Classe de NOx *			5	5
Poids net	kg		60-124	62

\* Selon EN 297/A5

(1) Rendement chaudière + sonde extérieure livrée d'origine - (2) Rendement chaudière seule

## CARACTÉRISTIQUES PRÉPARATEURS ECS

KLISTA + HTE		RT2012	GBI / GBVI 24 100 SLV - 24 KW	B24 - B32 160 ESL-H - 24 KW
Modèle			100 SLV	160 ESL-H
Capacité de stockage	l	•	95	160
Position ballon			Verticale	Horizontale
Température de stockage	°C		60	60
Débit spécifique *	l/mn		18	24
Débit soutirable en 10mn* ΔT = 30 K	l		180	240
Débit soutirable en continu ΔT = 35 K	l/h		590	690
Constante de refroidissement (cr)	Wh/l/°C/jour	•	0,34	0,24
Coefficient de pertes thermique (UA_S)	W/K		1,35	1,6
Pertes à l'arrêt ΔT = 45 K	W		62	75,5
Puissance nominale**	kW		24	22,6
Pression maxi d'utilisation (sanitaire)	bar		10	10
Puissance électrique auxiliaire (pompe ECS)	W		45	45
Hauteur relative de l'échangeur : H1/H totale	%	•	72	69
Hystérésis thermostat ballon	°C	•	5	5
N° de zone du thermostat	1 à 4	•	1	1
Type de gestion du thermostat		•	Permanent	Permanent
Température maxi de stockage	°C	•	65	65

\*Selon norme EN 13203 \*\*Eau chaude 40°C, eau froide 10°C

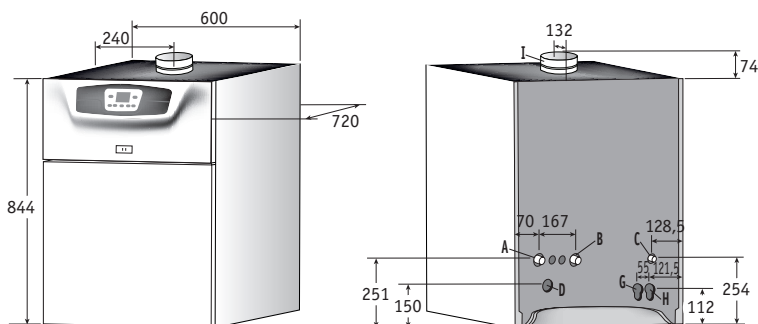
# KLISTA + HTE C

CHAUFFAGE SEUL  
CONDENSATION GAZ  
INOX  
CHEMINÉE OU VENTOUSE



## FOURNITURES STANDARD

- Chaudière sol gaz à condensation livrée montée prête à être raccordée et équipée
- Brûleur écologique à prémélange monté et préréglé au gaz naturel G20, transformable au gaz naturel G25 et au propane G31 (diaphragmes de transformation livrés avec la chaudière).
- Plage de modulation de 16 à 100% de la puissance
- Corps de chauffe avec chambre de combustion et échangeur spiralé en Inox 316 L
- Équipement hydraulique chauffage :
  - 1 départ / retour pour circuit direct avec circulateur intégré
  - 1 vase d'expansion chauffage capacité 12 litres (24 kW) + 18 litres (32 kW)
- Pieds réglables
- Régulation climatique d'origine avec sonde extérieure filaire livrée dans le colis chaudière
- Tableau de commandes "textes clairs" rétro-éclairé



- A Retour circuit chauffage direct Ø 3/4"
- B Départ circuit chauffage direct Ø 3/4"
- C Alimentation gaz Ø 1/2"
- D Evacuation des condensats Ø 24x19
- G Départ 2<sup>ème</sup> circuit (option) Ø 3/4"
- H Retour 2<sup>ème</sup> circuit (option) Ø 3/4"
- I Raccordement fumées Ø 60/100 - (80/125 en accessoire)

KLISTA + HTE	PUISANCE KW	CLASSE ÉNERGÉTIQUE ERP		RÉFÉRENCE	PRIX € HT*	ECO-PART € HT
		Icone	Classe			
C 24	24	Icone A	A	7647460	<b>2 790,10</b>	5,00
C 32	32	Icone A	A	7649713	<b>3 138,60</b>	5,00
<b>Dont régulation climatique incluse dans les fournitures standard</b>						

\* Les accessoires de raccordement cheminée ou ventouse ne sont pas inclus dans le prix.

## ACCESSOIRES HYDRAULIQUES

	RÉFÉRENCE	PRIX € HT	ECO-PART € HT
Module intégrable Haute Efficacité Énergétique pour 2 <sup>ème</sup> circuit (comprenant circulateur HEE, vanne 3 voies motorisée, tubulures de raccordement, gestionnaire 2 circuits AVS 75 + sonde départ QAD 36) composé de Kit module int. 7602829 + Kit AVS 75 C17201811	7613946	<b>1 093,00</b>	0,83
Tubulures internes de raccordement circuit chauffage supplémentaire externe	C17201805	<b>104,20</b>	-
Tubulures internes de raccordement ballon ECS extérieure	C17201804	<b>77,90</b>	-
Kit de raccordement central chauffage seul	C17201806	<b>182,00</b>	-
Tubulures de liaison entre module 2 <sup>ème</sup> circuit et kit de raccordement	C17201807	<b>127,20</b>	-
Kit de raccordement à droite chauffage + ECS (comprenant robinetterie eau, gaz, groupe de sécurité, disconnecteur et manomètre)	C17201797	<b>304,90</b>	-
Kit de raccordement à gauche chauffage + ECS (comprenant robinetterie eau, gaz, groupe de sécurité, disconnecteur et manomètre)	C17201798	<b>304,90</b>	-
Kit de raccordement central chauffage + ECS (comprenant robinetterie eau, gaz, groupe de sécurité, disconnecteur et manomètre)	C17201799	<b>304,90</b>	-

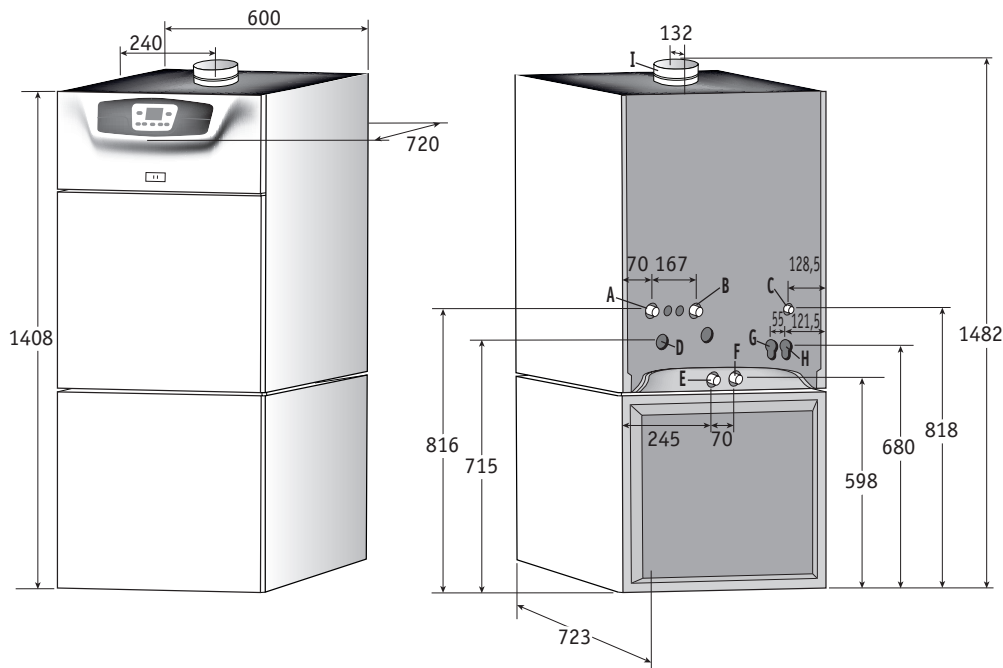
## ACCESSOIRES DE RÉGULATION

	RÉFÉRENCE	PRIX € HT	ECO-PART € HT
Sonde d'ambiance filaire	C7108526	<b>1 093,00</b>	0,83
Sonde d'ambiance programmable filaire	C7108528	<b>104,20</b>	-
Kit de sécurité plancher chauffant (comprenant thermostat de sécurité et précâblage)	C17201800	<b>77,90</b>	-
Sonde d'ambiance sans fil	C7108527	<b>182,00</b>	-
Sonde d'ambiance programmable sans fil	C7108529	<b>127,20</b>	-
Sonde extérieure sans fil	C7103027	<b>304,90</b>	-
Récepteur 5 LED pose murale pour accessoires sans fil	C7102343	<b>304,90</b>	-
eMO Life ON/OFF	7659084	<b>304,90</b>	-

## KIT TERMINAL VENTOUSE HORIZONTALE TYPE C13 Ø 60/100

	RÉFÉRENCE	PRIX € HT
Terminal horizontal 750 mm Ø 60/100	C14059610	<b>77,00</b>
Coude 90° Ø 60/100	C14059710	<b>47,00</b>
Coude 45° Ø 60/100	C14059810	<b>44,40</b>
Rallonge 1 m Ø 60/100	C14059510	<b>56,00</b>
Rosace interne Ø 100	C14017710	<b>12,00</b>

AUTRES ACCESSOIRES DE RACCORDEMENTS CHEMINÉE/VENTOUSE (VOIR PAGE 108)



- A Retour circuit chauffage direct Ø 3/4"
- B Départ circuit chauffage direct Ø 3/4"
- C Alimentation gaz Ø 1/2"
- D Evacuation des condensats Ø 24x19
- E Entrée eau froide sanitaire Ø 3/4"
- F Sortie eau chaude sanitaire Ø 3/4"
- G Départ 2<sup>ème</sup> circuit (option) Ø 3/4"
- H Retour 2<sup>ème</sup> circuit (option) Ø 3/4"
- I Raccordement fumées Ø 60/100 - (80/125 en accessoire)

KLISTA + HTE	PUISSANCE KW	CLASSE ÉNERGÉTIQUE ERP		RÉFÉRENCE	PRIX € HT*	ECO-PART € HT
<b>CHAUFFAGE + ECS AVEC BALLON 100 L VERTICAL PRÉMONTÉ - LIVRAISON 1 COLIS</b>						
GBi/GBVi 24	24	A	A	7630886	3 551,60	5,00

\* Les accessoires de raccordement cheminée ou ventouse ne sont pas inclus dans le prix.

CHAUFFAGE ET EAU CHAUDE  
SANITAIRE  
CONDENSATION GAZ  
INOX  
CHEMINÉE OU VENTOUSE

CHAUDIÈRE SOL GAZ

2



## FOURNITURES STANDARD

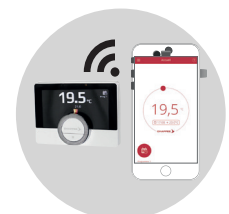
- Modèles composés d'une chaudière associée à un préparateur d'Eau Chaude Sanitaire de 100 ou 160 litres.

### Chaudière + préparateur ECS 100 l

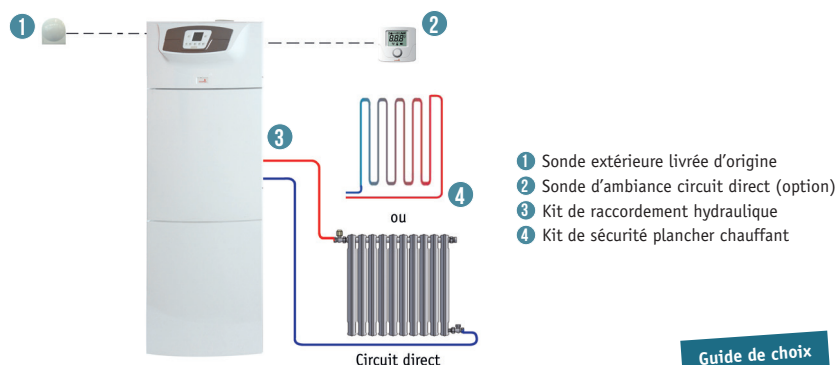
- Chaudière complète livrée montée prête à être raccordée, facilement démontable en 2 parties pour les accès difficiles.
- Préparateur intégré d'Eau Chaude Sanitaire de 100 litres vertical émaillé à serpentin, avec trappe de visite en partie haute et anode magnésium.
- Régulation climatique d'origine avec sonde extérieure filaire.
- Livraison en 1 colis

### Chaudière + préparateur ECS 160 l

- Ensemble modulaire composé d'une chaudière et du préparateur ECS.
- Préparateur d'Eau Chaude Sanitaire de 160 litres horizontal émaillé à serpentin placé sous la chaudière, avec trappe de visite en façade et protection par anode magnésium.
- Régulation climatique d'origine avec sonde extérieure filaire livrée dans le colis chaudière
- Livraison en 3 colis



## CONFIGURATION 1 CIRCUIT DIRECT



- 1 Sonde extérieure livrée d'origine
- 2 Sonde d'ambiance circuit direct (option)
- 3 Kit de raccordement hydraulique
- 4 Kit de sécurité plancher chauffant

Guide de choix  
des accessoires  
de régulation,  
voir page 418

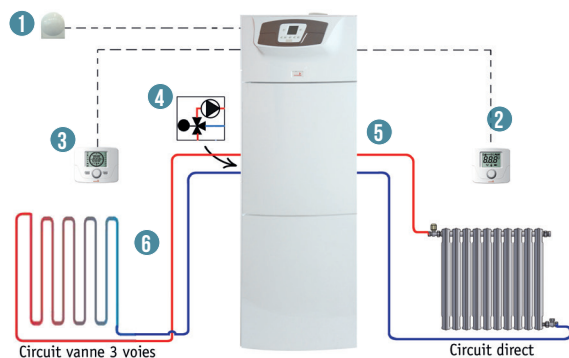
### CHAUFFAGE SEUL / CHAUFFAGE + ECS ■ CHEMINÉE / VENTOUSE

MODÈLES	PUISSANCE (KW) BALLON (LITRES)	24 SANS BALLON	32 SANS BALLON	24 100	ECO-PART € HT
	RÉFÉRENCE	PRIX € HT UNITAIRE			
Klista + HTE C 24	7647460	2 790,10	-	-	5,00
Klista + HTE C 32	7649713	-	3 138,60	-	5,00
Klista + HTE GBi/GBVi 24 - Ballon 100 L vertical intégré	7630886	-	-	3 551,60	5,00

OPTIONS CHAUDIÈRE		OPTIONNELS			
Kit de raccordement à droite chauffage et ECS ③ ou Kit de raccordement à gauche chauffage et ECS ③ ou Kit de raccordement central chauffage et ECS ③	C17201797 ou C17201798 ou C17201799	-	-	↑ 304,90 ↓	-
Kit de raccordement central chauffage seul ③	C17201806	182,00	182,00	182,00	-
Kit de sécurité plancher chauffant (si plancher chauffant - P maxi 10 kW) ④	C17201800	104,20	104,20	104,20	-
<b>TOTAL CHAUDIÈRE + ÉQUIPEMENTS</b>		<b>3 076,30</b>	<b>3 424,80</b>	<b>4 142,70</b>	<b>5,02</b>

KIT TERMINAL VENTOUSE HORIZONTALE (SORTIE ARRIÈRE, 1,8 M DU SOL)					
Terminal concentrique horizontal 750 mm Ø 60/100	C14059610	77,00	77,00	77,00	-
Rosace interne Ø 100	C14017710	12,00	12,00	12,00	-
Coude à 90°	C14059710	47,00	47,00	47,00	-
Rallonge 1 m concentrique	C14059510	56,00	56,00	56,00	-
<b>TOTAL CHAUDIÈRE + ÉQUIPEMENTS ET ACCESSOIRES VENTOUSE</b>		<b>3 268,40</b>	<b>3 616,80</b>	<b>4 334,70</b>	<b>5,02</b>

## CONFIGURATION 1 CIRCUIT DIRECT + 1 CIRCUIT VANNE 3 VOIES



- ① Sonde extérieure livrée d'origine
- ② Sonde d'ambiance circuit direct (option)
- ③ Sonde d'ambiance circuit vanne 3 voies (option)
- ④ Module intégrable pour 2<sup>ème</sup> circuit
- ⑤ Kit de raccordement hydraulique
- ⑥ Kit de sécurité plancher chauffant

Guide de choix des accessoires de régulation, voir page 418

### CHAUFFAGE SEUL / CHAUFFAGE + ECS ■ CHEMINÉE / VENTOUSE

MODÈLES	PUISSANCE (KW) BALLON (LITRES)	24	32	24	ECO-PART € HT
		SANS BALLON	SANS BALLON	100	
	RÉFÉRENCE	PRIX € HT UNITAIRE			
Klista + HTE C 24	7647460	2 790,10	-	-	5,00
Klista + HTE C 32	7649713	-	3 138,60	-	5,00
Klista + HTE GBi/GBVi 24 - Ballon 100 l vertical intégré	7630886	-	-	3 551,60	5,00

KIT HYDRAULIQUE INTÉGRABLE DANS LA CHAUDIÈRE		O B L I G A T O I R E			
Module intégrable Haute efficacité Energétique pour 2 <sup>ème</sup> circuit	7613946	1 093,00	1 093,00	1 093,00	0,83
<b>TOTAL CHAUDIÈRE + ÉQUIPEMENTS OBLIGATOIRES</b>		<b>3 883,10</b>	<b>4 231,60</b>	<b>4 644,60</b>	<b>5,83</b>

KITS CHAUDIÈRE		O P T I O N N E L S			
Kit de raccordement à droite chauffage et ECS ⑤	C17201797			↑	
ou					
Kit de raccordement à gauche chauffage et ECS ⑤	C17201798	-	-	304,90	-
ou					
Kit de raccordement central chauffage et ECS ⑤	C17201799			↓	
Kit de raccordement central chauffage seul ⑤	C17201806	182,00	182,00	182,00	-
Tubulure de liaison entre module 2 <sup>ème</sup> circuit et kit raccordement ⑤	C17201807	127,20	127,20	127,20	-
Kit de sécurité plancher chauffant (si plancher chauffant - P maxi 10 kW) ⑥	C17201800	104,20	104,20	104,20	0,02
<b>TOTAL CHAUDIÈRE + ÉQUIPEMENTS</b>		<b>4 296,50</b>	<b>4 645,00</b>	<b>5 058,00</b>	<b>5,85</b>

KIT TERMINAL VENTOUSE HORIZONTALE (SORTIE ARRIÈRE, 1,8 M DU SOL)					
Terminal concentrique horizontal 750 mm Ø 60/100	C14059610	77,00	77,00	77,00	-
Rosace interne Ø 100	C14017710	12,00	12,00	12,00	-
Coude à 90°	C14059710	47,00	47,00	47,00	-
Rallonge 1 m concentrique	C14059510	56,00	56,00	56,00	-
<b>TOTAL CHAUDIÈRE + ÉQUIPEMENTS ET ACCESSOIRES VENTOUSE</b>		<b>4 488,50</b>	<b>4 837,00</b>	<b>5 250,00</b>	<b>5,85</b>

# RÉGULATION KLISTA + HTE



## ACCESSOIRES DE RÉGULATION KLISTA + HTE

### INTERFACE DE COMMANDES SANS FIL

Interface 5 LED chaudière pour raccordement sans fil de la régulation en sonde d'ambiance.



DÉSIGNATION	RÉFÉRENCE	PRIX € HT	ÉCO-PART. € HT
Récepteur 5 LED pose murale pour accessoire sans fil	C7102343	124,50	0,12

### SONDES D'AMBIANCE

DÉSIGNATION	RÉFÉRENCE	PRIX € HT	ÉCO-PART. € HT
Sonde d'ambiance programmable filaire	C7108528	136,20	0,12
Sonde d'ambiance programmable sans fil	C7108529	160,50	0,12
Sonde d'ambiance texte clair	C7108485	104,60	0,12



Sonde d'ambiance



Sonde d'ambiance programmable

### SONDE EXTÉRIEURE

DÉSIGNATION	RÉFÉRENCE	PRIX € HT	ÉCO-PART. € HT
Sonde extérieure sans fil	C7103027	200,60	0,02

### THERMOSTAT D'AMBIANCE CONNECTABLE

DÉSIGNATION	RÉFÉRENCE	PRIX € HT	ÉCO-PART. € HT
Thermostat d'ambiance connecté filaire eMO Life	7659084	268,10	0,12



- Appareil d'ambiance avec **écran rétroéclairé couleur** avec menu déroulant et texte clair
- **Gestion à distance du chauffage** par le biais de l'application gratuite eMO Life
- Choix du mode de fonctionnement : Automatique (3 programmes différents), Manuel, Hors Gel, Vacances...
- Aide à la programmation rapide et simplifiée

### THERMOSTATS D'AMBIANCE

DÉSIGNATION	RÉFÉRENCE	PRIX € HT	ÉCO-PART. € HT
Thermostat d'ambiance sans fil à piles <sup>(1)</sup>	7675234	285,10	0,12
Thermostat d'ambiance filaire à piles	CFF000028	118,30	0,12
Thermostat d'ambiance filaire alimentée 230 V	7675235	128,80	0,12



#### <sup>(1)</sup> Thermostat d'ambiance sans fil avec programme hebdomadaire liaison radio

- Boîtier pour fixation murale en saillie ou boîte d'encastrement. Positionnement sur pied possible (socle fourni)
- Affichage sur grand écran LCD rétro-éclairé
- Fonctionnement sur piles 2x1,5V (fournies)
- Sauvegarde permanente des paramètres de réglage
- Protection classe III IP30
- Réglages par molette 7 positions et touches élastomères

#### Thermostat connectable avec les solutions Ecosystem DeltaDore Tydom

L'application DeltaDore permet d'utiliser un smartphone ou une tablette pour piloter et programmer le chauffage. Pour toute information complémentaire, contactez votre interlocuteur DeltaDore.

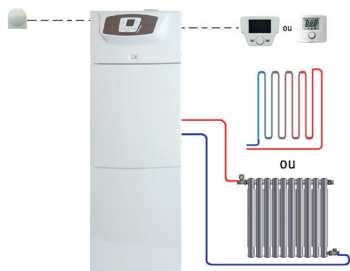


## CLASSES SONDES ET THERMOSTATS

Voir guide de choix régulation page 418

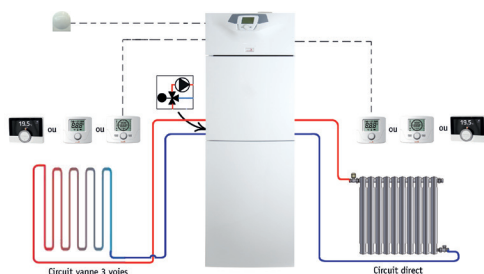
# GUIDE DE CHOIX ACCESSOIRES DE RÉGULATION KLISTA + HTE

## Klista + HTE avec 1 circuit direct



RÉGULATION FILAIRE	RÉFÉRENCE
ou Sonde d'ambiance texte clair	C7108485
ou Sonde d'ambiance filaire	C7108526
ou Sonde d'ambiance programmable filaire	C7108528
Sonde extérieure filaire	Livrée avec la chaudière
RÉGULATION SANS FIL	RÉFÉRENCE
Récepteur 5 LED pose murale	C7102343
ou Sonde d'ambiance sans fil	C7108527
ou Sonde d'ambiance programmable sans fil	C7108529
Sonde extérieure sans fil	C7103027

## Klista + HTE avec 1 circuit direct + 1 circuit vanne 3 voies



RÉGULATION FILAIRE	RÉFÉRENCE
Zone 1 : ou sonde d'ambiance texte clair	C7108485
ou sonde d'ambiance filaire	C7108526
ou sonde d'ambiance programmable filaire	C7108528
Zone 2 : ou sonde d'ambiance filaire	C7108526
ou sonde d'ambiance programmable filaire	C7108528
Sonde extérieure filaire	Livrée avec la chaudière
RÉGULATION SANS FIL	RÉFÉRENCE
Récepteur 5 LED pose murale	C7102343
Zone 1 : ou sonde d'ambiance sans fil	C7108527
ou sonde d'ambiance programmable sans fil	C7108529
Zone 2 : ou sonde d'ambiance sans fil	C7108527
ou sonde d'ambiance programmable sans fil	C7108529
Sonde extérieure sans fil	C7103027



# ODIA HTE / KLISTA + HTE

## KITS / ACCESSOIRES

### Module intégrable Haute Efficacité Énergétique pour 2<sup>ème</sup> circuit 7613946 - Prix : 1 093,00 € HT + Eco-participation : 0,83 € HT

Kit commercial permettant la gestion d'un 2ème circuit sur vanne 3 voies motorisée.

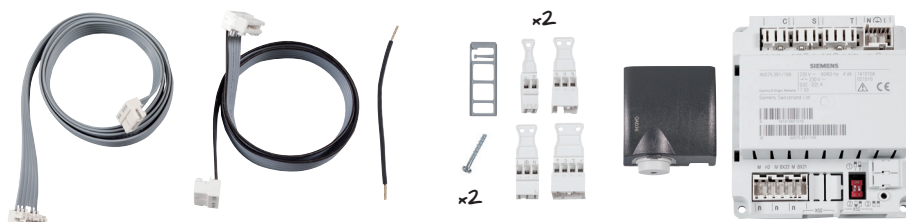
Kit composé de :

- Kit AVS 75 - C17201811
- Kit vanne 3 voies interne HEE - 7602829



### Kit AVS 75 C17201811 - Prix : 393,00 € HT + Eco-participation : 0,12 € HT

Carte de régulation + sonde départ QAD 36 pour pilotage d'une vanne 3 voies motorisée



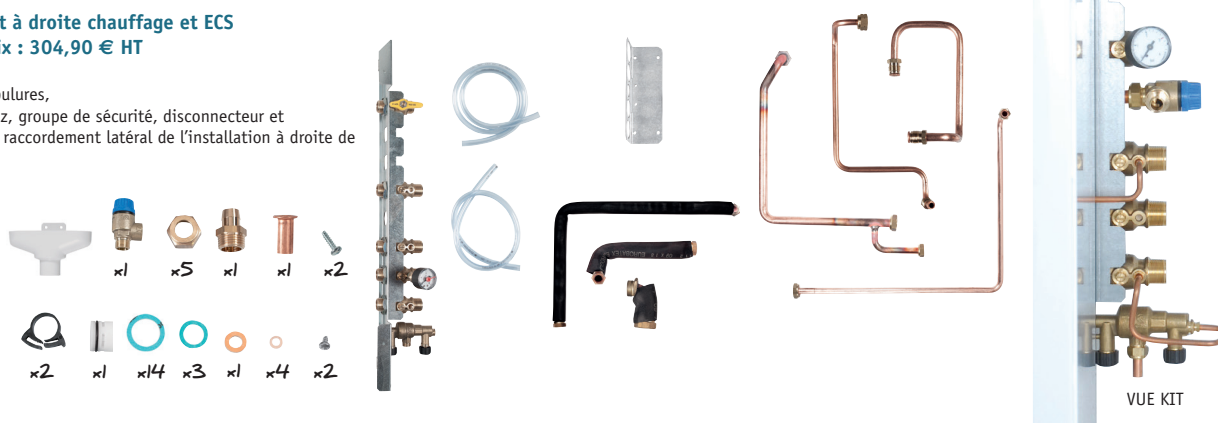
### Kit Vanne 3 voies interne HEE 7602829 - Prix : 700,00 € HT

Module hydraulique intégrable avec pompe ErP, vanne 3 voies motorisée et tubulures de raccordement



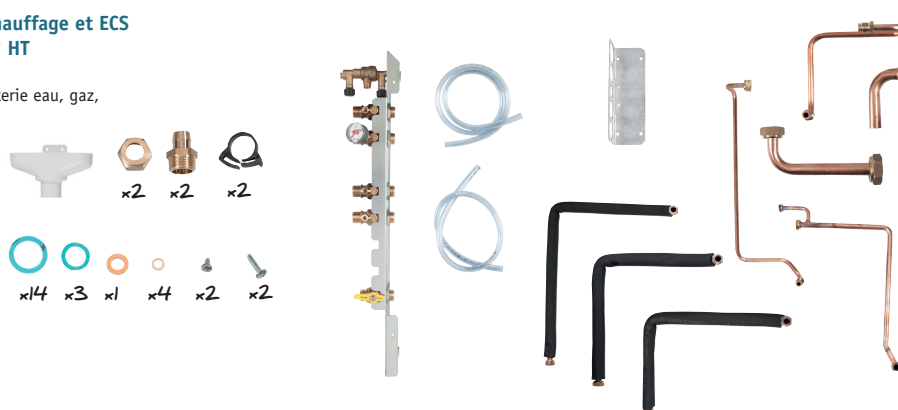
### Kit raccordement à droite chauffage et ECS C17201797 - Prix : 304,90 € HT

Platine support, tubulures, robinetterie eau, gaz, groupe de sécurité, disconnecteur et manomètre pour un raccordement latéral de l'installation à droite de la chaudière



### Kit raccordement à gauche chauffage et ECS C17201798 - Prix : 304,90 € HT

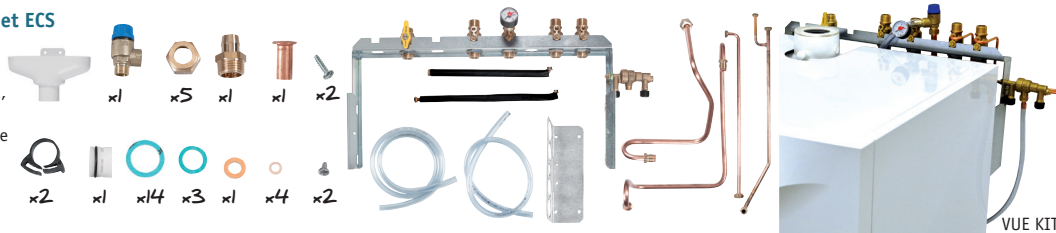
Platine support, tubulures, robinetterie eau, gaz, groupe de sécurité, disconnecteur et manomètre pour un raccordement latéral de l'installation à gauche de la chaudière



## KITS / ACCESSOIRES

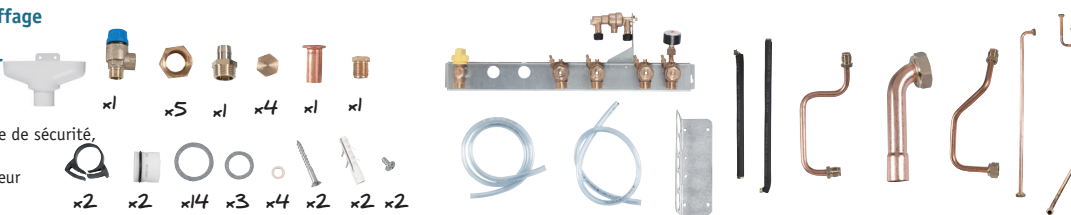
### Kit raccordement central chauffage et ECS C17201799 - Prix : 304,90 € HT

Platine support, tubulures, robinetterie eau, gaz, groupe de sécurité, disconnecteur et manomètre pour un raccordement central de l'installation par le dessus de la chaudière



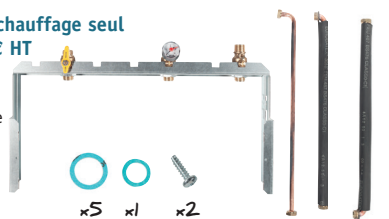
### Kit mural de raccordement chauffage et ECS pour prémontage C17201824 - Prix : 469,50 € HT

Platine support de prémontage mural, tubulures, robinetterie eau, gaz, groupe de sécurité, disconnecteur et manomètre pour un raccordement à l'arrière supérieur de la chaudière



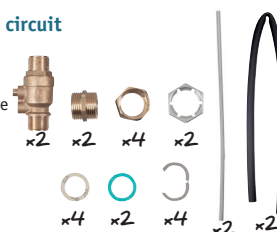
### Kit de raccordement central chauffage seul C17201806 - Prix : 182,00 € HT

Platine support, tubulures, robinetterie eau, gaz et manomètre pour un raccordement central de l'installation par le dessus de la chaudière



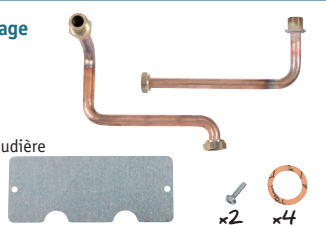
### Tubulures de liaison entre module 2<sup>ème</sup> circuit et kit de raccordement C17201807 - Prix : 127,20 € HT

Kit de raccordement 2<sup>ème</sup> circuit complémentaire avec tubulures et robinetterie. Pour compléter les kits de raccordement (latéraux ou central) en cas d'installation avec 2 circuits de chauffage et chaudière équipée du module vanne 3 voies intégrable.



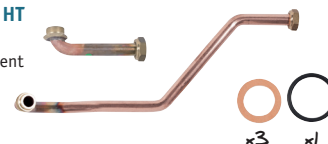
### Tubulures internes circuit de chauffage supplémentaire externe C17201805 - Prix : 104,20 € HT

Tubulures internes pour raccordement d'un circuit vanne 3 voies extérieur à la chaudière



### Tubulures internes de raccordement ballon ECS externe C17201804 - Prix : 77,90 € HT

Tubulures internes pour raccordement d'un ballon ECS indépendant extérieur à la chaudière



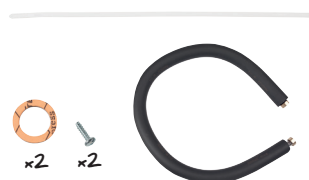
### Kit recirculation ballon 100 litres HL C17201809 - Prix : 25,20 € HT

Cane d'injection et tubulure pour le raccordement d'un système de recirculation ECS



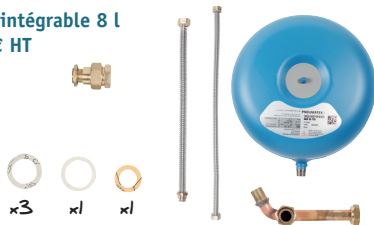
### Kit recirculation ballon 160 litres SL vertical C17201818 - Prix : 77,90 € HT

Cane d'injection et tubulure pour le raccordement d'un système de recirculation ECS

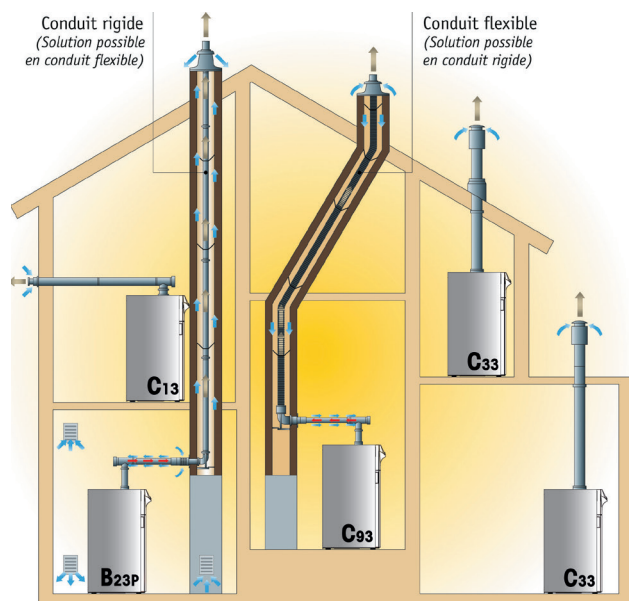


### Kit vase expansion sanitaire intégrable 8 l C17201810 - Prix : 316,90 € HT

**SPÉCIFIQUE CHAUDIÈRES ODIA HTE**  
Vase d'expansion sanitaire avec tubulures de raccordement



# ACCESSOIRES DE RACCORDEMENT POUR CHAUDIÈRE ODIA HTE / KLISTA + HTE



**B23P** : raccordement "cheminée"  
**C13** : raccordement "ventouse" horizontale  
**C33** : raccordement "ventouse" verticale  
**C93** : raccordement "ventouse rénovation"  
 (anciennement C33 rénovation)

## ACCESSOIRES

	REPÈRES	RÉFÉRENCE	PRIX € HT
<b>ACCESSOIRES CHEMINÉE ÉTANCHE TYPE B23P-B33-C33 Ø 80 PPS</b>			
Kit de raccordement cheminée tube Ø 80 flexible (1)	10	CRN660587	404,70
Kit de raccordement cheminée tube Ø 80 rigide (1)	14	CFF000020	375,90
Coude 15°, Ø 80 PPs		CRN994903	29,50
Coude 30°, Ø 80 PPs		CRN994897	29,50
Coude 45°, Ø 80 PPs		CRN994873	17,90
Coude 87°, Ø 80 PPs		CRN994866	17,90
Rallonge 2000 mm, Ø 80 PPs	16	CRN994859	45,40
Rallonge 1000 mm, Ø 80 PPs	16	CRN994842	29,50
Rallonge 500 mm, Ø 80 PPs	16	CRN994835	17,90
Élément T pour accès maintenance, Ø 80 PPs		CRN994828	71,80
Ouverture pour accès maintenance, Ø 80 PPs		CRN994811	43,30
Écarteur Ø 80 pour tuyau rigide	15	CRN995629	31,70
Grille d'aération		CRN578462	19,00
Aide pour insertion du tuyau flexible Ø 80		CRN998116	375,90
Ouverture pour accès maintenance du tuyau flexible Ø 80		CRN998109	331,50
Écarteur pour tuyau flexible Ø 80	11	CRN998086	31,70
Tuyau de fumées flexible Ø 80 PPs rouleau 12,5 m	12	CRN998062	512,10

(1) 1 chapeau de gaine, 1 coude avec rail, 4 écarteurs.

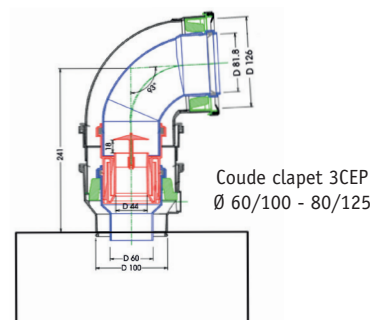
	REPÈRES	RÉFÉRENCE	PRIX € HT
<b>ACCESSOIRES VENTOUSE HORIZONTALE TYPE C13 Ø 60/100</b>			
Terminal horizontal 750 mm Ø 60/100	1	C14059610	77,00
Coude 90° Ø 60/100	2	C14059710	47,00
Coude 45° Ø 60/100		C14059810	44,40
Rallonge 1 m Ø 60/100	3	C14059510	56,00
Rosace interne Ø 100	4	C14017710	12,00

	REPÈRES	RÉFÉRENCE	PRIX € HT
<b>ACCESSOIRES VENTOUSE VERTICALE TYPE C33 Ø 60/100</b>			
Terminal vertical Ø 60/100 noir	5	C71413581	169,90
Solin pour toit incliné Ø 100	6	C14036610	74,90
Solin pour toit plat Ø 100	6	C14036710	59,10
Coude 45° Ø 60/100	7	C14059810	44,40
Rallonge 1 m Ø 60/100	8	C14059510	56,00

	REPÈRES	RÉFÉRENCE	PRIX € HT
<b>ACCESSOIRES VENTOUSE VERTICALE TYPE C33 Ø 80/125</b>			
Terminal ventouse vertical couleur brique PPs/AL (2)	5	CRN994781	211,20
Terminal ventouse vertical couleur noire PPs/AL (2)	5	CRN994774	211,20
Rallonge 2000 mm, PPs/AL	8	CRN995535	175,30
Rallonge 1000 mm, PPs/AL	8	CRN994927	96,00
Rallonge 250 mm, PPs/AL	8	CRN994934	79,20
Rallonge 500 mm, PPs/AL	8	CRN994910	67,50
Té à 90° avec accès maintenance PPs/AL	13	BRN644938	168,90
Élément droit avec accès maintenance PPs/AL		CRN994989	133,00
Coude 15° PPs/AL	7	CRN994972	113,00
Coude 30° PPs/AL	7	CRN994965	111,90
Coude 45° PPs/AL	7	CRN994958	66,50
Coude 90° PPs/AL	7	CRN994941	86,60
Solin pour toit en pente couleur brique	6	CRN907224	90,80
Solin pour toit en pente couleur noire	6	CRN578646	90,80
Solin pour toit plat	6	CRN603331	41,20
Collier Ø 125		CRN578622	8,40
Adaptateur Ø 60/100 - 80/125	9	CFF000019	70,00
Prise d'air pour installation cheminée B23p, B33	18	CRN941525	79,20
Plaque de finition, Ø 125 pour installation ventouse C93	17	CRN556320	42,20

(2) obligatoire pour ventouse verticale. - Type CRN : conduit sous avis technique ISOCOX

	REPÈRES	RÉFÉRENCE	PRIX € HT
<b>ACCESSOIRES DE RACCORDEMENT TYPE 3CEP</b>			
Coude clapet 3 CEP Ø 60/100 - 80/125		CFFUB0001	148,80

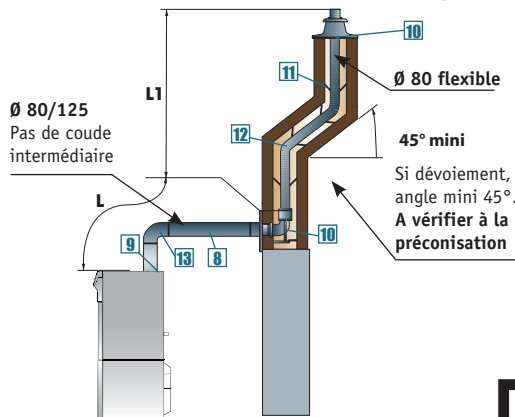


Nos chaudières ont été mises au point, testées et homologuées avec les conduits de fumisterie proposés dans notre catalogue tarif.

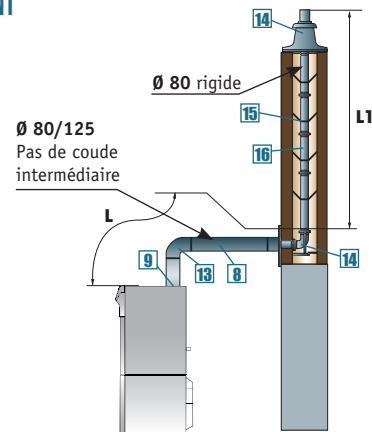
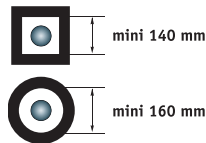
Nous garantissons la sécurité et le bon fonctionnement de nos chaudières dès lors que celles-ci sont installées avec nos accessoires et dans les conditions préconisées.

# ACCESSOIRES DE RACCORDEMENT POUR CHAUDIÈRE ODIA HTE / KLISTA + HTE

## INSTALLATION SUR CONDUIT EXISTANT

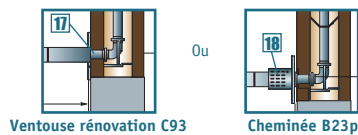


L + L1 max = 20 m longueur équivalente droite  
L max = 5 m longueur équivalente droite  
Ex schéma : 2 coudes à 90° + 2 coudes à 45°  
L + L1 max = 17 m avec Lmax = 3 m



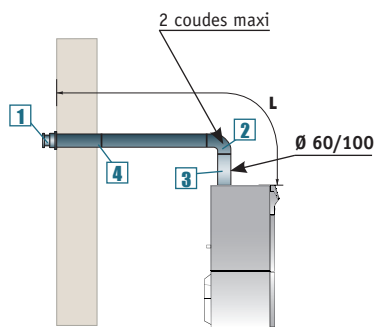
L + L1 max = 20 m longueur équivalente droite  
L max = 5 m longueur équivalente droite  
Ex schéma : 2 coudes à 90°  
L+L1 max = 18 m avec L max = 3 m

Installation possible en



En installation cheminée, respecter les ventilations haute et basse du local chaufferie et la ventilation cheminée

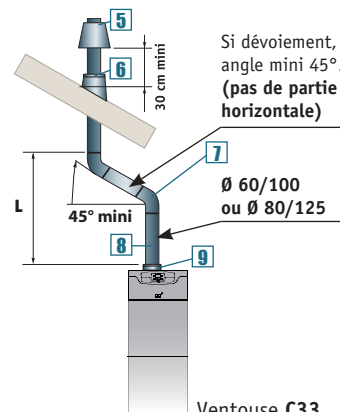
## INSTALLATION EN CONDUITS HORIZONTAUX CONCENTRIQUES



Ventouse C13

	Ø 60/100
L maxi avec 1 coude 90° (schéma)	9 m
L maxi avec 2 coudes 90°	8 m

## INSTALLATION EN CONDUITS VERTICAUX CONCENTRIQUES



Ventouse C33

	Ø 60/100	Ø 80/125
L maxi sans coude	10 m	18 m
L maxi avec 2 coudes à 45° (schéma)	9 m	17 m

- Attention aux contres-pentes et affaissement de conduit (phénomènes de siphon et obturation du conduit).
- Pour toutes les parties horizontales, donner une pente de 5 % vers la chaudière.
- Respecter la règle d'un écarteur au mètre (installation sur conduit de cheminée existant).
- Respecter les longueurs maxi et les vérifications préalables.
- Pour toutes les installations avec un départ concentrique Ø 80/125 ; mettre en sortie de buse chaudière l'adaptateur Ø 60/100 - Ø 80/125.

- La longueur équivalente droite est égale à la somme des longueurs droites + les longueurs équivalentes des coudes :  
1 coude à 90° = 1 m  
1 coude à 30° = 0,35 m  
1 coude à 45° = 0,5 m  
1 coude à 15° = 0,2 m
- Les rallonges droites de 0,25, 0,5, 1 ou 2 m peuvent être coupées à la longueur souhaitée.  
La coupe doit être faite sans déformation et ébavurée.

PROPRIÉTÉS NON CONTRÔLÉES. NOS PRODUITS DOIVENT ÊTRE INSTALLÉS SELON LES RÈGLES DE L'ART ET LES NORMES EN VIGUEUR.



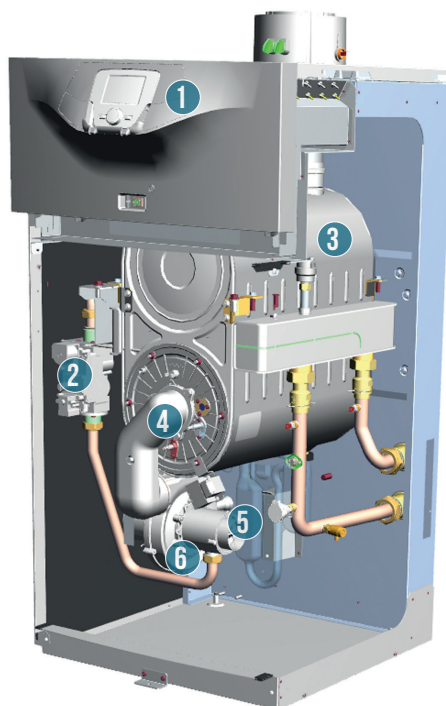
# POWER HTE EVOLUTION

GAZ À CONDENSATION DE 50 À 70 KW

CHAUDIÈRE GAZ À CONDENSATION DE 50 À 70 KW  
CHAUFFAGE SEUL  
CHEMINÉE OU VENTOUSE

RENDEMENT 109,8%  
RÉGULATION LMS 14  
PERFORMANCES \*\*\*\*\*CE

FIABILITÉ  
MODULATION DE 1% À 9%  
ÉCONOMIES



- 1 Tableau de commandes
- 2 Vanne gaz modulante
- 3 Échangeur inox
- 4 Brûleur Premix bas Nox
- 5 Mixeur Air/gaz
- 6 Ventilateur à vitesse variable

## CARACTÉRISTIQUES TECHNIQUES

POWER HTE EVOLUTION		DONNÉES RT 2012	1.50	1.70
Type de générateur		▶	Chauffage	
Énergie			Gaz Naturel/ propane	
Évacuation			Cheminée / Ventouse	
			B23/B23P/C13/C33/C43/C53/C63/83	
Nbre d'étoiles CE - Directive rendement 92/42/CEE			★★★★	
Type de chaudière			Condensation	
Référence CE			0085CM0128	
Etas - Rendements saisonnier suivant le règlement 811 (1)	%		95	95
Etas - Rendements saisonnier suivant le règlement 813 (2)	%		93	93
Alimentation électrique			230V/50Hz	
Puissance nominale 50/30°	kW		48,6	70,2
Puissance mini 50/30°C	kW		5,4	7,8
Puissance nominale 80/60°C	kW	▶	45	65
Puissance mini 80/60°C	kW		5	7,2
Débit calorifique nominal	kW		46,3	66,9
Rendement charge 100% - 70°C	%	▶	97,2	97,2
Rendement charge 30% - 40/30°C	%	▶	107,8	107,1
Température des fumées maxi	°C		80	74
Débites des fumées	kg/h		75,6	111,6
Pression à la buse de fumées	mbar		2,7	2,7
Émissions NOx			Classe 5	
Pertes à l'arrêt ΔT = 30 K	W	▶	55	59
Débit minimum	l/h	▶	800	1500
Débit nominal d'eau à Pn ΔT = 20 K	m³		1,9	2,75
Contenance en eau	l		4	6
Pression maxi d'utilisation (primaire)	bar		4	4
Température de service	°C		25/80	25/80
Pression alimentation gaz			G20 20mbar/ G31 37mbar	
Débit Gaz Pn G20	m³/h		4,9	7,07
Protection IP	IP		IP X5D	
Pression acoustique Pmini	dBa		39,2	28,8
Puissance électrique des auxiliaires hors circulateur à Pmini	W	▶	17	19
Puissance électrique à charge nulle (veille)	W	▶	2,7	3
Poids net	kg		60	70

(1) Rendement chaudière + sonde extérieure livrée d'origine

(2) Rendement chaudière seule

# POWER HTE EVOLUTION



## FOURNITURES STANDARD

- Chaudière livrée pour fonctionnement au gaz naturel et modifiable au propane
- Modulation électronique de 1 à 9
- Allumage électronique
- Détection de flamme par ionisation
- Contrôle de température par 2 thermistances CTN sur le départ et le retour
- Brûleur en inox à pré-mélange, modulant
- Chambre de combustion et échangeur spiralé en inox austénitique (316 L)
- Vanne gaz modulante en continu en chauffage et en sanitaire
- Dispositif de post-circulation
- Dispositif antigel
- Dispositif de contrôle de débit et manque d'eau
- Dispositif d'aide au diagnostic
- Prévoir la sonde extérieure
- Emplacement pour 2 AVS

RT 2012 : condensation

## COLISAGE

- 1 colis chaudière

## OPTIONS

- 1 colis kit chaudière seule (pompe + séparateur)
- Raccordement cascade
- Accessoires ventouse

## AVANTAGES

- Cascade possible de 2 à 6 chaudières

## CARACTÉRISTIQUES ERP

POWER HTE EVOLUTION			1.50	1.70
Chaudière à condensation			Oui	Oui
Chaudière basse température (1)			Non	Non
Chaudière de type B1			Non	Non
Dispositif de chauffage des locaux par co-génération			Non	Non
Dispositif de chauffage mixte			Non	Non
<b>Puissance thermique nominale</b>	<i>Prated</i>	kW	45	65
Production de chaleur utile à la puissance thermique nominale et en régime haute température (2)	<i>P<sub>h</sub></i>	kW	45	65
Production de chaleur utile à 30 % de la puissance thermique nominale et en régime basse température (1)	<i>P<sub>l</sub></i>	kW	15	21,7
<b>Efficacité énergétique saisonnière pour le chauffage des locaux</b>	<i>n<sub>s</sub></i>	%	93	93
Efficacité utile à la puissance thermique nominale et en régime haute température (2)	<i>n<sub>h</sub></i>	%	87,7	87,6
Efficacité utile à 30 % de la puissance thermique nominale et en régime basse température (1)	<i>n<sub>l</sub></i>	%	97,7	97,4

## CONSUMMATION DE PUISSANCE AUXILIAIRE

Pleine charge	<i>elmax</i>	kW	1	0,117
Charge partielle	<i>emin</i>	kW	0.023	0.024
Mode veille	<i>P<sub>SB</sub></i>	kW	0.003	0.003

## AUTRES DONNÉES

Pertes thermiques en régime stabilisé	<i>P<sub>stby</sub></i>	kW	0.055	0.059
Consommation d'électricité du brûleur d'allumage	<i>P<sub>ign</sub></i>	kW	0.000	0.000
Consommation annuelle d'énergie	<i>Q<sub>NE</sub></i>	GJ	139	201
Niveau de puissance acoustique, à l'intérieur	<i>L<sub>WA</sub></i>	dB	61	64
Émissions d'oxydes d'azote	<i>NO<sub>x</sub></i>	mg/kWh	27	31

(1) Par basse température, on entend une température de retour (à l'entrée du dispositif de chauffage), de 30 °C pour les chaudières à condensation, de 37 °C pour les chaudières basse température et de 50 °C pour les autres dispositifs de chauffage.

(2) Par mode haute température, on entend une température de retour de 60 °C à l'entrée du dispositif de chauffage et une température d'alimentation de 80 °C à la sortie du dispositif de chauffage.

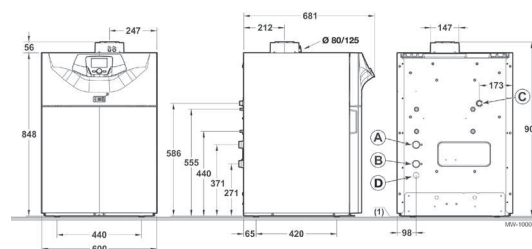
POWER HTE EVOLUTION*	PUISSANCE UTILE DE CHAUFFAGE		DIMENSION D'ÉVACUATION Ø D MM	CLASSE ÉNERGÉTIQUE ERP	RÉFÉRENCE	PRIX € HT	ÉCO-PART. € HT
	50°/30° KW	80°/60° KW					
1.50	48,6	45	80/125	A	7612355	4 792,00	3,34
1.70	70,2	65	80/125	A	7612356	6 222,00	3,34

\* Compte tenu de la puissance de ces chaudières, prévoir un bouclage primaire ou utiliser le kit de raccordement hydraulique en option.

Dans le cas de réemploi de la bouteille existante, nous recommandons d'utiliser les composants du kit de raccordement cascade pour assurer les meilleures performances possibles.

50/70 kW - réf. 7615356

Modèles  
50 / 70 kW



- A Retour du circuit chauffage (G1")
- B Départ du circuit chauffage (G1")
- C Arrivée gaz (G3/4")
- E Évacuation des condensats (DN18)
- (1) Pieds réglables

## ACCESSOIRES

### RÉGULATEUR GAZ

		RÉFÉRENCE	PRIX € HT
REG1 300/20 mbar	Régulateur 300/20 mbar 1/2	CGDJ15R04	222,70

### KIT TRANSFORMATION GAZ

		RÉFÉRENCE	PRIX € HT
Kit transformation Propane	50 kW	C71071860	48,60
Kit transformation Propane	70 kW	C71071880	73,90
Kit transformation G25	50 kW	C71098450	48,60
Kit transformation G25	70 kW	C71098470	73,90



**MISE EN SERVICE  
NON INCLUSE**  
voir page 13



# POWER HTE EVOLUTION

## INSTALLATION D'UNE CHAUDIÈRE DE 1.50 À 1.70



50/70 kW SH

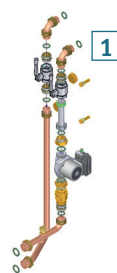
Puissance élec pompe	Max	70	70	140	140
	Min	3	3	3	3

### Kit de découplage hydraulique à intégrer :

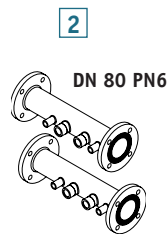
- ▶ Pré-dimensionné
- ▶ Complet et compact
- ▶ Installation simple et facile

POWER HTE EVOLUTION	RÉFÉRENCE	PRIX € HT	COLIS
Power HTE Evolution 1.50 + découplage hydraulique	7725226	6 661,00	2
Power HTE Evolution 1.70 + découplage hydraulique	7725230	8 091,00	2
Power HTE Evolution 1,50 + échangeur à plaques	7725227	6 674,00	2
Power HTE Evolution 1,70 + échangeur à plaques	7725231	8 104,00	2

Kit complet comprenant : 2 Chaudières, 2 raccords ch /coll avec pompe modulante pilotée, collecteurs, séparateur hydraulique, isolants et 2 OCI 345 + 2 UAF6C.



RACCORDEMENT CHAUDIÈRE COLLECTEUR

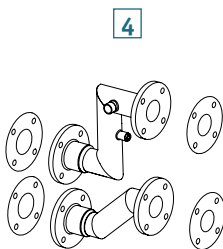


COLLECTEURS DÉPART RETOUR 1 CHAUDIÈRE

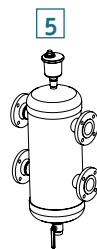


JEU DE BRIDES PLEINES

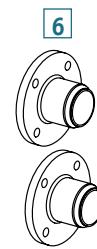
MODÈLES		RÉFÉRENCE	PRIX € HT
50 / 70 kW	Référence	7715477	C71088640
	Prix € HT	0,00	433,60



LIAISON COLLECTEURS SÉPARATEURS



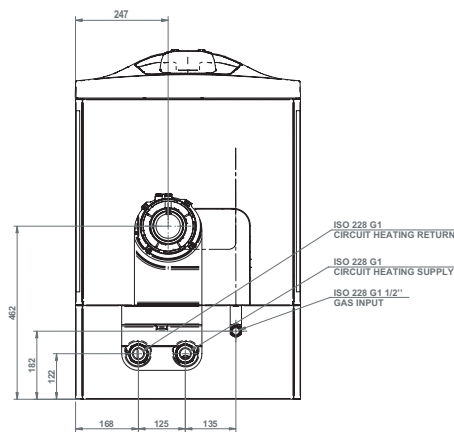
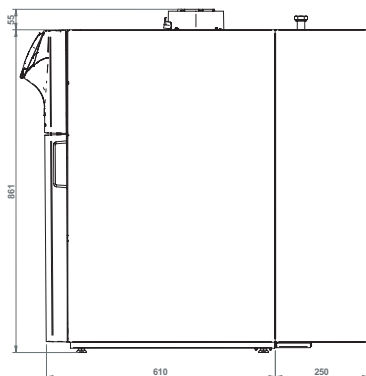
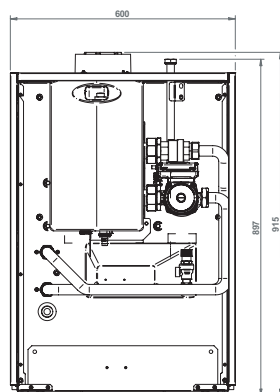
SÉPARATEUR HYDRAULIQUE



CONTRE BRIDES OU RACCORDS UNION


RACCORDEMENT INSTALLATION

8,5 m³/h		RÉFÉRENCE	PRIX € HT	Fournis	Raccord union 2" Femelle
8,5 m³/h	Référence	C7A000008	C79000031	Fournis	Raccord union 2" Femelle
	Prix € HT	571,00	618,00		













50/70 kW SH

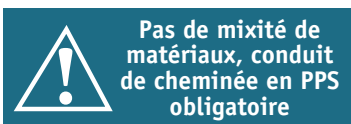
# RÉGULATIONS POWER HTE EVOLUTION

NOMBRE DE CHAUDIÈRES	ACCESSOIRES À AJOUTER	BALLON ECS	NOMBRE DE CIRCUITS					RÉFÉRENCE	PRIX € HT	ÉCO-PART. € HT
			1 CIRCUIT DIRECT	1 CIRCUIT DIRECT + 1 VANNE 3 VOIES	2 VANNES 3 VOIES	3 VANNES 3 VOIES	4 VANNES 3 VOIES			
	WWF (sonde sanitaire)	1						BRN978958	90,80	-
	QAC 34		1	1	1	1	1	C7104873	43,00	0,02
	OCI 345 Module BUS						1	C71044080	84,10	0,02
	AVS 75 intégrable			1	2	2	2	C17201811	393,00	0,12
	AVS 75 mural					1	1	C71050370	204,80	0,12
	ISR HSM						1	7699499	1 006,10	0,12
	MEWM Mural						1	7699500	382,20	0,12

Boîtiers de commandes à distance : 3 par chaudière et 2 par régulateur ZR. Attention : 3 AVS 75 maximum par chaudière 2 internes + 1 mural et 3 circuits par chaudière exemple : 1 direct et 2 sur vanne. Fonction cascade intégrée dans le régulateur de base (1 module BM par chaudière obligatoire). Entrée Commande 0/10 V (entrée programmable H2 de l'AVS75). Fonctions solaires possibles par l'intermédiaire d'un AVS 75. Pas de télécommande sans fil

TYPE	DÉSIGNATION	RÉFÉRENCE	PRIX € HT	ÉCO-PART. € HT
	Boîtier de régulation à distance Similaire au RGT Sonde d'ambiance programmable à fixer au mur dans l'ambiance Télécommande donne accès à distance à tous les paramètres de la chaudière et 3 circuits	C7108485	104,60	0,12
	Kit d'interface de Bus (OCI345) Module Bus (Similaire au BM mais livré avec une fixation et capot) Indispensable pour générer une cascade de chaudières ou pour ajouter des régulateurs supplémentaires ISR ZR1 ou ZR2	C71044080	84,10	0,02
	Module entrées sorties supplémentaires (AVS 75) externe Boîtier mural Similaire à L'EWM mais livré avec son boîtier mural et une sonde départ Vanne 3 voies Entrée sécurité plancher chauffant	C71050370	204,80	0,12
	Module entrées sorties supplémentaires (AVS 75) intégrable Similaire à L'EWM livré une sonde départ Vanne 3 voies Entrée sécurité plancher chauffant Entrée 0/10 Volt	C17201811	393,00	0,12
	Sonde Extérieure (QAC34) Sonde extérieure	C7104873	43,00	0,02
<b>LES SONDÉS</b>				
	WWF Sonde eau chaude sanitaire. Pour utilisation de la priorité ECS de la régulation chaudière en combinaison avec des ballons existants ou fournis côté client, y compris sonde ballon de 6 m et câble de pompe de 2,6 m avec fiches.	BRN978958	90,80	-
	UAF6 C Sonde universelle de départ/retour. Sonde universelle de départ/retour avec câble de raccordement de 2 m pour utilisation en combinaison avec les régulations ISR-Plus.	BRN634342	35,90	-
	UF6 C Sonde universelle. Avec câble de sonde 6 m, p. ex. pour 2ème sonde ballon.	BRN628235	23,10	0,02
<b>LES BOÎTIERS DE RÉGULATIONS MURAUX</b>				
	ISR HSM* Régulateur ISR HSM pour un circuit direct, un circuit avec vanne mélangeuse et 1 circuit ECS (via deux sonde ECS) ou la régulation d'un système ECS LSR. Communication avec régulation chaudière MOOREA INITIA et POWER HTE possible en combinaison avec BM. Boîtier pour montage mural, y compris 1 sonde de départ	7699499	1 006,10	0,12
	MEWM mural* Accessoire indispensable de la régulation ISR HSM boîtier pour un montage mural, y compris 1 sonde de départ. Il peut piloter et réguler : ▶ 2 circuits de chauffage supplémentaires (soit 2 modules ISR- MEWM) ▶ Systèmes ECS par vanne 3 voies ou LSR ▶ Gestion d'un ballon tampon (primaire).	7699500	382,20	0,12

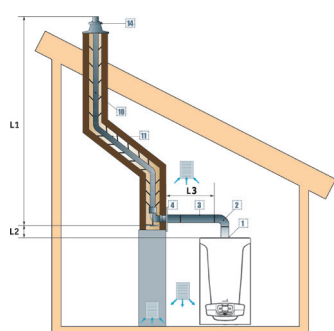
# FUMISTERIE POWER HTE EVOLUTION 1.50 - 1.70



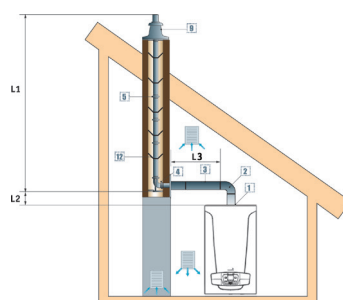
## RACCORDEMENT DES FUMÉES TYPE B23P - POUR LOCAUX HORS VOLUME HABITABLE\*

LONGUEUR L3 DIAMÈTRE CONDUIT	MODÈLES MM		50 KW Ø80	60 KW Ø 80	70 KW Ø80
L3 < 2 m + 2 coudes	(L1 + L2) rigide	m	20	8	8
L3 < 2 m + 2 coudes	(L1 + L2) souple	m	15	6	6
L3 < 5 m + 2 coudes	(L1 + L2) rigide	m	56	-	-
L3 < 5 m + 2 coudes	(L1 + L2) souple	m	54	-	-
Pression disponible refoulement		Pa	270	270	270

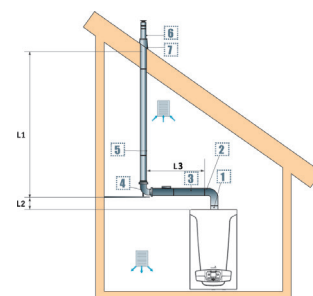
- Aération du local : Conforme à la norme NFP 45 - 204 ou DTU 61.1.
- Les longueurs (L1, L2, L3) sont obtenues avec les conduits centretec couverts par le marquage CE et la directive technique d'application DTA.
- Le diamètre du conduit mentionné correspond aux conduits L1, L2 et L3.



Flexible



Rigide



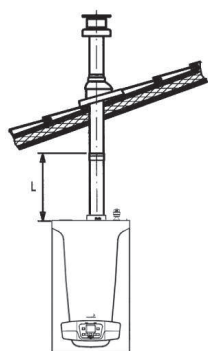
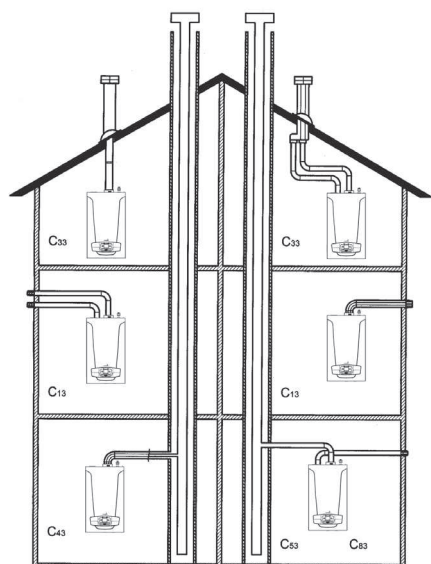
Traversée de toit

## ACCESSOIRES POUR CONDUITS DE FUMÉES

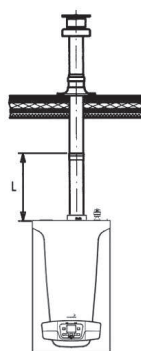
TYPE	REPÈRE	REF Ø 80	PRIX € HT
<b>ACCESSOIRES POUR CONDUITS DE FUMÉES FLEXIBLES</b>			
Kit de raccordement cheminée tube flexible. Chapeau de gaine, 4 écarteurs, coude de maintien avec rail d'appui	14 + 11 + 4	CRN660587	404,70
Tuyau de fumées PPs flexible rouleau de 12,5 m	10	CRN998062	512,10
Écarteur pour tuyau de fumées flexible	11	CRN998086	31,70
Ouverture pour accès maintenance, tuyau flexible		CRN998109	331,50
Aide pour insertion du tuyau flexible		CRN998116	375,90
Grille d'aération		CRN578462	19,00
<b>ACCESSOIRES POUR CONDUITS DE FUMÉES RIGIDES</b>			
Adaptateur Ø 80/Ø 110 (50/60/70 kW)	1	-	-
Adaptateur Ø 110/Ø 160 (90/110/130/150 kW)	1	-	-
Kit de raccordement cheminée tube rigide. Chapeau de gaine, 4 écarteurs, coude de maintien avec rail d'appui	9 + 12 + 4	CFF000020	375,90
Ouverture pour accès maintenance, tuyau rigide	3	CRN994811	43,30
Rallonge 500 mm pour tuyau rigide, PPs	5	CRN994835	17,90
Rallonge 1000 mm pour tuyau rigide, PPs	5	CRN994842	29,50
Rallonge 2000 mm pour tuyau rigide, PPs	5	CRN994859	45,40
Coude 15°, PPs		CRN994903	29,50
Coude 45°, PPs		CRN994873	17,90
Coude 87°, PPs	2	CRN994866	17,90
Écarteur pour tuyau de fumées rigide	12	CRN956529	31,70
Élément en T pour accès maintenance		CRN994828	71,80
Grille d'aération		CRN578462	19,00

\* Pour utilisation dans le volume habitable, montage B23P ou C93 impératif P<85 kW

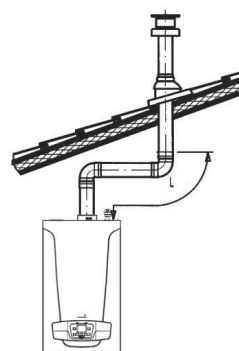
## EXEMPLES D'INSTALLATION C33 AVEC DES CONDUITS VERTICAUX Ø80/125 MM POUR 50/70 KW



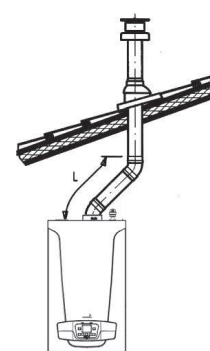
L max = 10 m



L max = 10 m



L max = 8 m



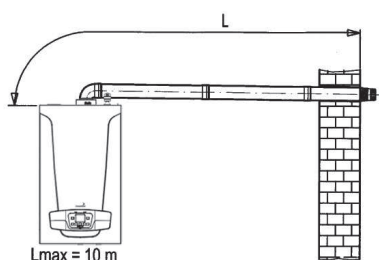
L max = 9 m

## EXEMPLES D'INSTALLATION C13 AVEC DES CONDUITS HORIZONTAUX Ø80/125 MM POUR 50/70 KW

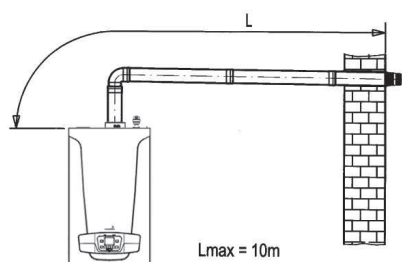
C63 La perte de charge maximum des conduits ne doit pas dépasser 100 Pa.

Les conduits doivent être homologués pour ce type d'utilisation et pour une température supérieure à 100°C.

La partie terminale du conduit de fumées doit être certifiée conforme à la norme prEN 1856-1.



Lmax = 10 m

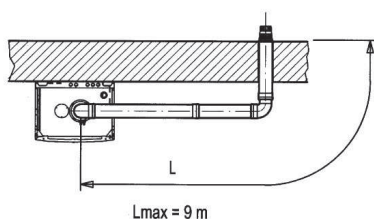


Lmax = 10m

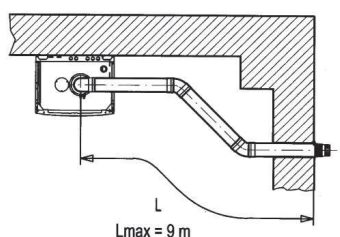
La pente minimum de ces conduits vers la chaudière doit être égale à 1 cm par mètre de longueur.

► L'installation d'un coude à 90° réduit la longueur totale du conduit d'1 mètre.

► L'installation d'un coude à 45° réduit la longueur totale du conduit de 0,5 mètre.



Lmax = 9 m



Lmax = 9 m

# FUMISTERIE POWER HTE EVOLUTION 1.50 - 1.70

## LES ACCESSOIRES DE RACCORDEMENT VENTOUSES CONCENTRIQUES C13/C33

DÉSIGNATION	DIAMÈTRE	RÉFÉRENCE	PRIX € HT
Terminal ventouse horizontal 80/125 PPs/AL (1)	80/125	BRN995023	153,10
Terminal ventouse vertical couleur brique 80/125 PPs/AL (2)	80/125	CRN994781	211,20
Terminal ventouse vertical couleur noire 80/125 PPs/AL (2)	80/125	CRN994774	211,20
Réhausseur avec prise de mesure 80/125 PPs/AL	80/125	CRN995009	137,10
Rallonge 2000 mm, Ø 80/125 PPs/AL	80/125	CRN995535	175,30
Rallonge 1000 mm, Ø 80/125 PPs/AL	80/125	CRN994927	96,00
Rallonge 250 mm, Ø 80/125 PPs/AL	80/125	CRN994934	79,20
Rallonge 500 mm, Ø 80/125 PPs/AL	80/125	CRN994910	67,50
Té à 90° avec accès maintenance Ø 80/125 PPs/AL	80/125	BRN644938	168,90
Élément droit avec accès maintenance Ø 80/125 PPs/AL	80/125	CRN994989	133,00
Coude 15°, Ø 80/125 PPs/AL	80/125	CRN994972	113,00
Coude 30°, Ø 80/125 PPs/AL	80/125	CRN994965	111,90
Coude 45°, Ø 80/125 PPs/AL	80/125	CRN994958	66,50
Coude 90°, Ø 80/125 PPs/AL 1	80/125	CRN994941	86,60
Solin pour toit en pente 25° - 45° couleur brique	80/125	CRN907224	90,80
Solin pour toit en pente 25° - 45° couleur noire	80/125	CRN578646	90,80
Solin pour toit plat	80/125	CRN603331	41,20
Collier Ø 125	125	CRN578622	8,40

# RÈGLES D'IMPLANTATION

## OBLIGATIONS

**A = 0,40 m** : distance minimum de l'axe de l'orifice d'évacuation des gaz brûlés à toute ouverture.

**B = 0,60 m** : distance minimum de l'axe de l'orifice d'évacuation des gaz brûlés à tout autre orifice de ventilation.

**C = 1,80 m** : les orifices d'évacuation débouchant directement sur une voie de circulation extérieure, voie publique ou privée à moins de 1,80 mètre au-dessus du sol, hormis pour les appareils à condensation, doivent comporter un déflecteur inamovible donnant aux gaz évacués une direction sensiblement parallèle au mur.

Les orifices d'évacuation et de prise d'air des appareils à circuit étanche débouchant à moins de 1,80 mètre au-dessus du sol doivent être protégés efficacement contre toute intervention extérieure susceptible de nuire à leur fonctionnement normal.

**Distance entre 2 ventouses : 0,60 m.**

## RECOMMANDATIONS

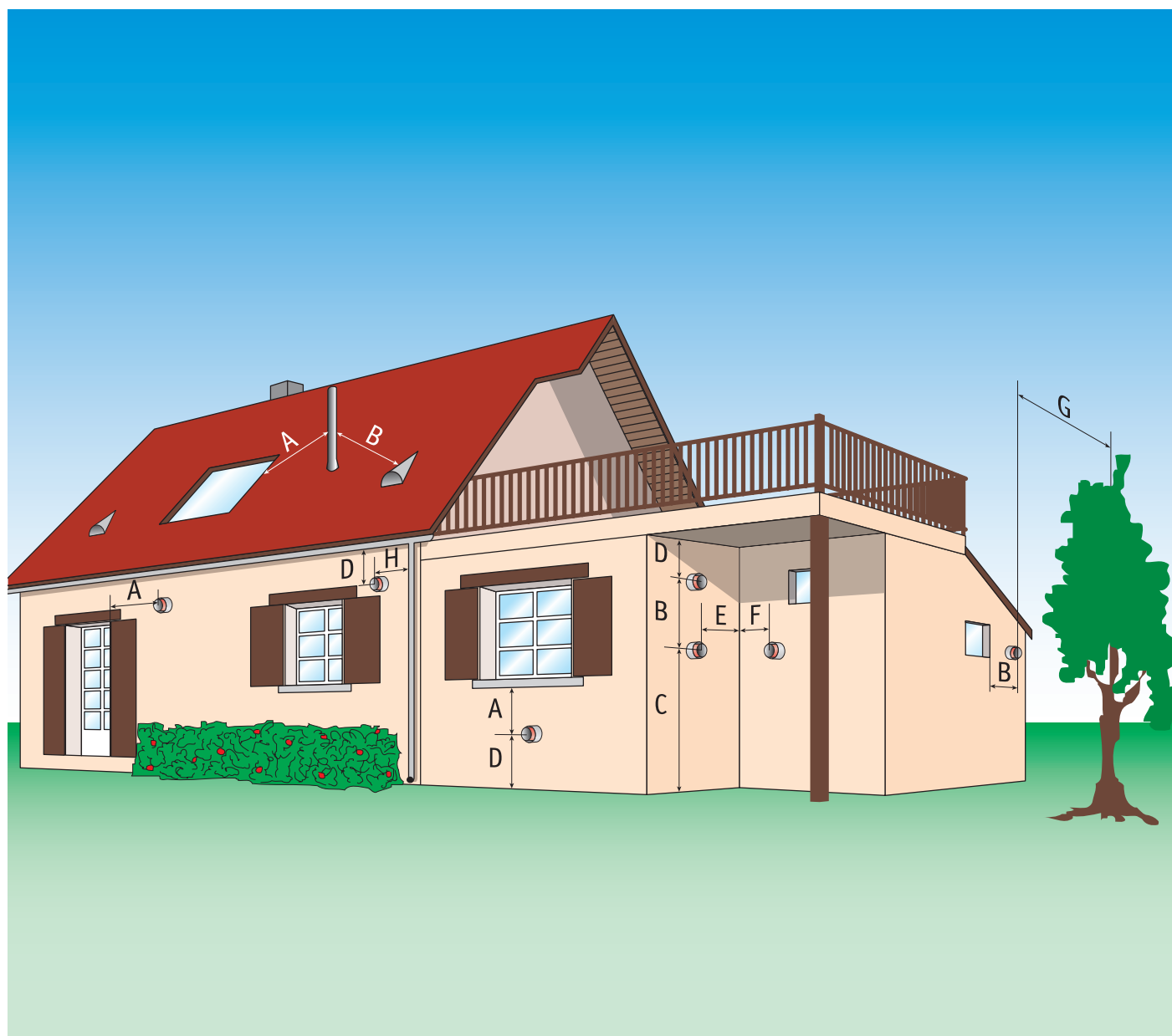
**D = 0,30 m** : entraxe de l'orifice d'évacuation des gaz brûlés au sol et/ou au débord du toit ou au-dessus d'un balcon.

**E = 1,50 m** : entraxe de l'orifice d'évacuation des gaz brûlés à un mur à 90°, avec fenêtre ou orifice de ventilation.

**F = 0,80 m** : entraxe de l'orifice d'évacuation des gaz brûlés à un mur à 90°, sans ouverture.

**G = 2,00 m** : distance de l'orifice d'évacuation des gaz brûlés à une haie ou une plantation.

**H = 0,10 m** : entraxe de l'orifice d'évacuation des gaz brûlés à une gouttière ou une tuyauterie verticale.



Les distances indiquées ont pour départ l'axe de l'orifice d'évacuation des gaz brûlés.